



**Smart-UPS<sup>®</sup> XL**  
**Paket Baterai Eksternal**

SUA48RMXLBP3U

SUA48RMXLBPJ3U

Bahasa Indonesia



## Pendahuluan

---

### Tentang Unit ini

SUA48RMXLBP3U/SUA48RMXLBPJ3U harus disambungkan ke APC Smart-UPS XL. Secara bersama, unit-unit ini memberikan perlindungan dalam jangka yang cukup lama terhadap pemadaman listrik, turunnya tegangan secara mendadak, dan turun-naiknya tegangan.

### Membongkar Kemasan

**Bacalah Panduan Keamanan sebelum memasang unit ini.**

Periksalah unit pada saat diterima. Beritahukan kurir dan penjual apabila terdapat kerusakan.


Kemasan ini dapat didaur ulang; simpanlah untuk digunakan kembali atau buang dengan benar.

Periksalah isi kemasan:

- Paket baterai eksternal dengan disertai dua modul baterai
  - Bezel
  - Perangkat rel
- Kit literatur yang berisi:
- Dua braket pemasangan di rak
  - Delapan sekrup flathead
  - Empat baut rangka
  - Dokumentasi produk
  - Informasi keselamatan
  - Informasi garansi

**CATATAN : Model dan nomor seri terletak pada label kecil di belakang. Untuk sebagian model, terdapat label tambahan pada rangka di bawah bezel depan.**

## Spesifikasi

<b>Suhu</b> Beroperasi Penyimpanan	0° hingga 40° C (32° hingga 104° F) -15° hingga 45° C (5° hingga 113° F) isilah daya modul baterai setiap enam bulan	Unit ini didesain untuk penggunaan dalam ruangan saja. Pilihlah lokasi yang cukup kokoh untuk menahan beratnya.
<b>Ketinggian Maksimum</b> Beroperasi Penyimpanan	3.000 m (10.000 kaki) 15.240 m (50.000 kaki)	Jangan mengoperasikan UPS di tempat di mana terdapat debu yang berlebihan atau suhu atau kelembabannya di luar batasan yang disebutkan.  <b>Pastikan ventilasi udara pada UPS tidak terhalang.</b>  Faktor-faktor lingkungan berpengaruh pada usia baterai. Suhu tinggi, daya listrik yang buruk, serta pemakaian yang singkat dan sering akan memperpendek usia baterai.
<b>Kelembaban</b>	Kelembaban relatif 0 sampai 95%, tidak berembun	
<b>Berat</b>	18 kg (40 lbs) tanpa modul baterai 68 kg (150 lbs) dengan modul baterai 25 kg (55 lbs) setiap modul baterai	68 kg (150 lbs) 
<b>Dimensi</b> <b>T x L x D</b>	133 mm x 283 mm x 660 mm 5,24 in x 11,14 in x 26 in	
<b>Jumlah Maksimum Paket Baterai Eksternal yang Didukung oleh Smart-UPS XL</b>	10	
<b>Tegangan</b>	48 V	

## Pemasangan

Model paket baterai eksternal dan UPS Anda mungkin berbeda tampilannya dari contoh yang terdapat pada gambar dalam panduan ini.



**UPS dan modul baterainya berat. Lepaskanlah modul baterai untuk membuat UPS lebih ringan selama pemasangan.**

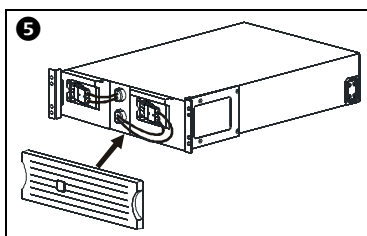
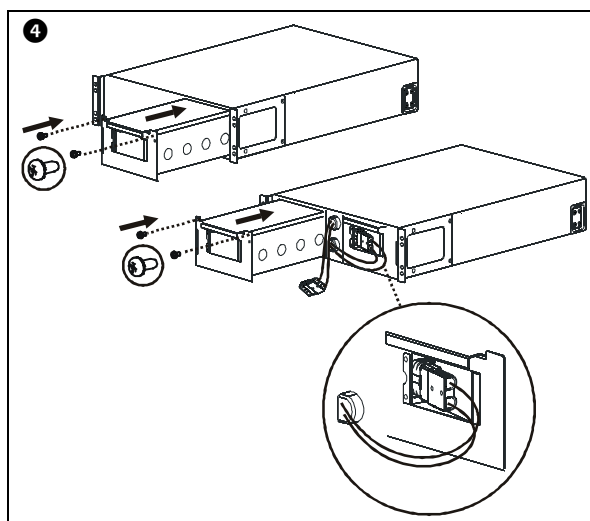
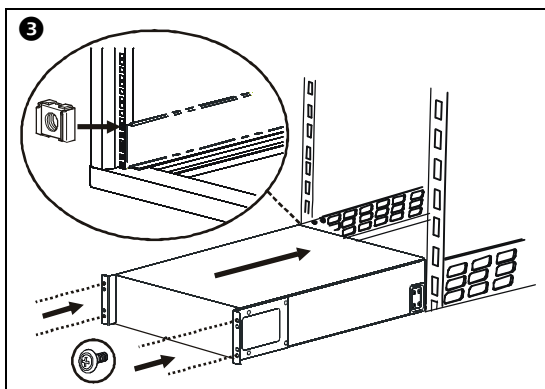
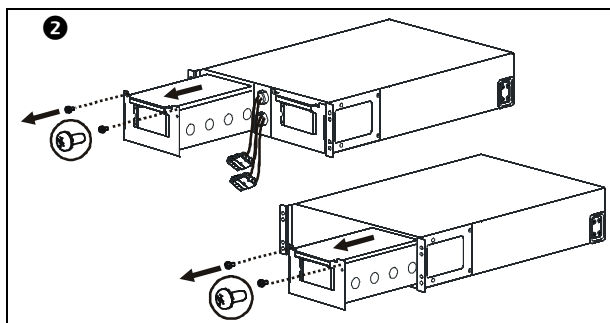
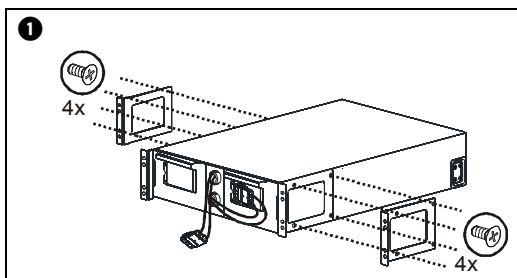
### Pasang Rel pada Rak

UPS ini dimaksudkan untuk dipasang pada rak 19”.

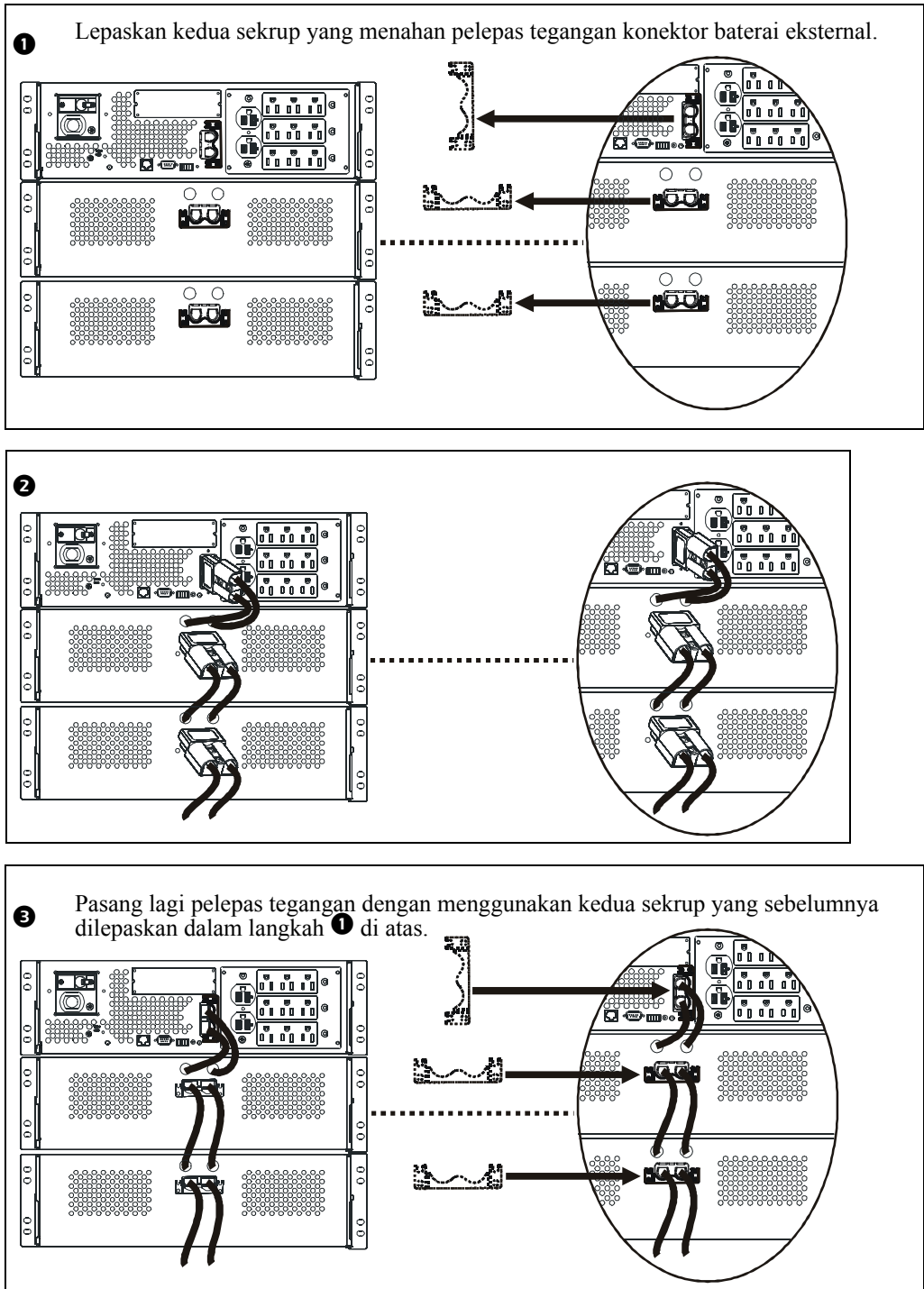
Untuk detail-detail pemasangan rel lihatlah instruksi pada perangkat rel.

### Pasang Paket Baterai pada Rak

Paket baterai eksternal harus dipasang di bawah UPS pada rak. Pasang UPS dan paket baterai eksternal di bawah atau dekat dengan bagian bawah rak. Jika UPS dan paket baterai eksternal akan digunakan pada rak yang berdampingan, gunakan kabel ekstensi yang disetujui APC. Lihat situs web APC, [www.apc.com](http://www.apc.com) untuk memesan kabel yang disetujui APC.



## Hubungkan Paket Baterai Eksternal



## Konfigurasi parameter UPS

**Konfigurasi ini mempengaruhi keakuratan prediksi perhitungan waktu kinerja UPS pada saat beroperasi dengan daya baterai.**

Model Smart-UPS XL harus diprogram untuk mengenali jumlah paket baterai eksternal yang terhubung ke UPS.

Ada lima opsi yang tersedia untuk mengkonfigurasi UPS agar mengenali jumlah paket baterai eksternal.

1. PowerChute<sup>®</sup> *Business Edition*: Lihat petunjuk yang disertakan bersama perangkat lunak tersebut.
2. Antarmuka web Network Management Card (NMC): Lihat petunjuk yang disertakan bersama NMC.
3. Mode terminal Network Management Card (NMC): Lihat petunjuk di bawah ini.
4. Mode terminal UPS.
5. Download program utilitas Smart-UPS Battery pack dari situs web APC, <ftp://ftp.apcc.com/apc/public/hardware/smartups/xbattpack/>.

### Konfigurasi koneksi UPS menggunakan mode terminal NMC

Hubungkan kabel serial ke port serial di bagian belakang UPS. Jika menggunakan komunikasi USB ke UPS, lepaskan kabel USB sebelum menghubungkan kabel serial.

1. Buka program terminal, misalnya HyperTerminal<sup>®</sup>.  
Dari Desktop, masuklah ke: **Start, Programs, Accessories, Communication, HyperTerminal**.
2. Ikuti petunjuk untuk memilih nama dan pilih satu ikon. Abaikan pesan, "...must install a modem," jika pesan ini muncul, klik **Cancel**.
3. Masuklah ke **File, Properties**. Pilih port COM yang terhubung ke UPS Anda. Pengaturan portnya adalah:
  - **bits per second - 9600**
  - **data - bits 8**
  - **parity - none**
  - **stop bit - 1**
  - **flow control - none**
4. Klik **OK** pada setiap jendela.
5. Tekan **ENTER** untuk memulai koneksi ke UPS.

### Konfigurasi jumlah paket baterai eksternal dengan menggunakan mode terminal NMC

1. Setelah jendela terminal kosong terbuka:
2. Tekan **ENTER** untuk memulai mode terminal. Tekan **ENTER** berkali-kali hingga muncul prompt User Name:. Ikuti prompt. Ketik perlahan-lahan, tunggu hingga setiap karakter muncul di layar sebelum mengetik karakter berikutnya.  
Pengaturan default Network Management Card:
  - **User Name: apc**
  - **Password: apc**

3. Tekan **1** dan **ENTER** untuk memilih Device Manager.  
Pilih model dengan memasukkan nomor yang sesuai, kemudian tekan **ENTER**.
4. Tekan **3** dan **ENTER** untuk memilih **Configuration**.
5. Tekan **1** dan **ENTER** untuk memilih **Battery**.
6. Tekan **2** dan **ENTER** untuk mengubah **Battery Settings**.
7. Ketikkan jumlah paket baterai eksternal, kemudian tekan **ENTER**.  
Jumlah paket baterai eksternal:  
1=1 paket baterai eksternal; 2=2 paket baterai eksternal; 3=3 paket baterai eksternal dll.
8. Tekan **3** dan **ENTER** untuk menerima perubahan.
9. Tekan **ESC** beberapa kali (5) untuk kembali ke menu utama.
10. Tekan **4** dan **ENTER** untuk keluar.

### Konfigurasi koneksi UPS menggunakan mode terminal UPS

Hubungkan kabel serial ke port serial di bagian belakang UPS. Jika menggunakan komunikasi USB ke UPS, lepaskan kabel USB sebelum menghubungkan kabel serial.

1. Buka program terminal, misalnya HyperTerminal  
Dari Desktop, masuklah ke: **Start, Programs, Accessories, Communication, HyperTerminal**.
2. Ikuti petunjuk untuk memilih nama dan pilih satu ikon. Abaikan pesan "...must install a modem," jika ada. Klik **Cancel**.
3. Masuklah ke **File, Properties**. Pilih port COM yang terhubung ke UPS Anda. Pengaturan portnya adalah:
  - **bits per second - 2400**
  - **data - bits 8**
  - **parity - none**
  - **stop bit - 1**
  - **flow control - none**
4. Klik **OK** pada setiap jendela.
5. Tekan **ENTER**.

### Konfigurasi jumlah paket baterai eksternal dengan menggunakan mode terminal UPS

1. Ketika jendela terminal yang kosong terbuka, ikuti langkah-langkah berikut untuk memasukkan jumlah paket baterai eksternal:

**CATATAN :** Perintah tombol huruf akan dipengaruhi oleh besar kecilnya huruf. Gunakan huruf besar apabila menggunakan perintah tombol huruf.

2. Tekan **Y**. UPS akan menanggapi dengan **SM** pada kotak perintah. Jika UPS tidak menanggapi perintah **Y**, pastikan kabel serial sudah terpasang dengan kuat pada port serial UPS. Gunakan hanya kabel serial yang disediakan APC.
3. Apabila **SM** muncul pada kotak perintah, tekan tombol **>**. UPS akan menanggapi dengan jumlah paket baterai eksternal yang terhubung ke UPS. Jika UPS sebelumnya belum diprogram untuk mengenali jumlah paket baterai eksternal, angka ini akan nol.
4. Gunakan tombol **+** atau **-** untuk mengubah jumlah paket baterai eksternal. **OK** akan muncul pada kotak perintah.
5. Tekan tombol **>**. Jumlah paket baterai eksternal akan muncul pada kotak perintah.  
**CATATAN :** Tombol **+** atau **-** serta tombol **>** harus digunakan lagi untuk mengubah jumlah paket baterai eksternal dari titik ini dalam pemrograman.
6. Tekan **R**. UPS akan menanggapi dengan **BYE** pada kotak perintah.



## Perawatan dan Servis

---

### Penggantian Modul Baterai

Unit ini memiliki dua modul baterai yang dapat diganti secara hot-swap (penggantian komponen sewaktu unit beroperasi dan didayai listrik). Prosedur pengantiannya aman, terisolasi dari bahaya listrik. Biarkan paket baterai eksternal dan perlengkapan yang terhubung tetap hidup selama prosedur penggantian.



**Setelah baterai dilepaskan maka peralatan yang terhubung tidak lagi terlindungi dari hilangnya daya.**

Lihat panduan pengguna baterai pengganti yang sesuai untuk mendapatkan petunjuk pemasangan modul. Anda dapat mendatangi dealer atau menghubungi APC di [www.apc.com](http://www.apc.com) atau <http://upgrade.apc.com> untuk mendapatkan informasi mengenai penggantian modul baterai.



Pb



Pb

**Pastikan untuk mengirim baterai bekas ke tempat daur ulang atau kirimkan ke APC dalam material kemasan baterai pengganti.**

## Servis

Apabila unit ini memerlukan servis jangan mengembalikannya ke dealer. Ikuti langkah-langkah berikut:

1. Jika masalah tetap ada, hubungi Dukungan Pelanggan APC melalui situs web APC, **www.apc.com**.
  - Perhatikan nomor model unit, nomor seri yang terdapat di belakang alat, dan tanggal pembelian. Bila Anda menelpon Dukungan Pelanggan APC, teknisi akan meminta Anda menjelaskan masalahnya dan mencoba memecahkannya melalui telpon. Bila hal ini tidak memungkinkan, teknisi akan mengeluarkan Nomor Otorisasi Pengembalian Material (RMA#).
  - Jika unit masih dalam jaminan, perbaikan gratis.
  - Prosedur-prosedur untuk perbaikan atau pengembalian produk dapat bervariasi secara internasional. Lihat situs APC untuk instruksi spesifik tiap negara.
2. Kemas unit ini dalam kemasan aslinya. Bila tidak tersedia, lihat di [www.apc.com](http://www.apc.com) untuk informasi cara mendapatkan kemasan yang baru.
  - Kemas unit dengan baik untuk menghindari kerusakan dalam pengiriman. Jangan pernah menggunakan butiran Styrofoam untuk pengemasan. Kerusakan yang terjadi pada saat transit tidak ditanggung garansi.
  - **Selalu LEPASKAN BATERAI sebelum mengirimkannya sesuai dengan peraturan Departemen Transportasi Amerika (US Department of Transportation = DOT) dan IATA.** Baterai dapat ditinggalkan di dalam unit.
3. Tandai RMA# di bagian depan kemasan.
4. Kirim kembali unit ini melalui kurir pra-bayar dan yang diasuransikan ke alamat yang diberikan oleh Dukungan Pelanggan kepada Anda.

## Dukungan Pelanggan APC Di Seluruh Dunia

Dukungan pelanggan untuk produk ini maupun produk APC lainnya tersedia secara gratis dengan cara menghubungi:

- Lihat situs web APC untuk mengakses dokumen APC Knowledge Base dan mengirim permintaan dukungan pelanggan.
  - **www.apc.com** (Kantor Pusat Perusahaan)  
Menghubung ke situs web APC yang sudah diterjemahkan untuk negara yang dimaksud, yang masing-masing menyediakan informasi dukungan pelanggan.
  - **www.apc.com/support/**  
Dukungan global untuk melakukan pencarian di APC Knowledge Base dan menggunakan e-support.
- Menghubungi pusat Dukungan Pelanggan APC melalui telepon atau e-mail.  
Untuk pusat layanan setempat di negara yang dimaksud:  
kunjungi **www.apc.com/support/contact** untuk mendapatkan informasi.

Hubungi perwakilan APC atau Distributor di mana Anda membeli produk APC untuk meminta informasi cara mendapatkan dukungan pelanggan setempat.

## Jaminan Terbatas Dua Tahun

Jaminan terbatas yang disediakan oleh American Power Conversion (APC®) dalam pernyataan Jaminan Pabrik Terbatas ini hanya berlaku pada produk yang Anda beli untuk penggunaan komersial atau industrial dalam urusan bisnis Anda yang biasa.

### Ketentuan jaminan

APC memberikan garansi bahwa produknya bebas dari cacat material dan pembuatannya selama jangka waktu dua tahun dari tanggal pembelian. Kewajiban APC menurut garansi ini terbatas pada perbaikan atau penggantian, atas keputusannya sendiri, pada produk yang cacat. Garansi ini tidak berlaku pada peralatan yang rusak akibat kecelakaan, kelalaian, atau kesalahan penggunaan atau telah dirubah atau dimodifikasi dengan cara apapun. Reparasi atau penggantian produk cacat atau komponennya tidak memperpanjang masa berlaku jaminan orisinal. Komponen yang disediakan menurut jaminan ini dapat berupa komponen baru atau hasil produksi ulang pabrik.

### Jaminan yang tidak dapat dipindahkan

Jaminan ini hanya berlaku pada pembeli asli yang sudah mendaftarkan produk secara benar. Produk ini dapat didaftarkan di situs web APC, [www.apc.com](http://www.apc.com).

### Pengecualian

APC tidak bertanggung jawab menurut jaminan ini jika hasil pengujian dan pemeriksaannya mengungkapkan bahwa cacat yang ditunjukkan pada produk tersebut tidak ada atau disebabkan oleh penyalahgunaan, kelalaian, pemasangan atau pengujian yang tidak benar oleh pengguna akhir atau orang ketiga. Selanjutnya, APC tidak bertanggung jawab menurut jaminan ini atas upaya tak berizin untuk mereparasi atau mengubah voltase atau koneksi listrik yang salah atau tidak memadai, kondisi pengoperasian di lokasi yang tidak layak, atmosfer korosif, reparasi, pemasangan, penyalaaan oleh petugas yang bukan ditunjuk oleh APC, perubahan lokasi atau penggunaan operasi, pemaparan pada elemen, Takdir Tuhan, kebakaran, pencurian, atau pemasangan yang bertentangan dengan rekomendasi atau spesifikasi APC atau dalam keadaan apa pun jika nomor seri sudah diubah, dihapus, atau dihilangkan, atau penyebab lain apa pun di luar cakupan penggunaan yang dimaksudkan.

TIDAK ADA JAMINAN, BAIK TERSURAT MAUPUN TERSIRAT, DENGAN MELALUI PENERAPAN HUKUM ATAU CARA LAIN, ATAS PRODUK YANG DIJUAL, DISERVIS ATAU DISEDIAKAN MENURUT PERJANJIAN INI ATAU SEHUBUNGAN DENGAN PERJANJIAN INI. APC MENYANGKAL SEMUA JAMINAN TERSIRAT TENTANG KEMAMPUAN UNTUK DIPERDAGANGKAN, KEPUASAAN DAN KESESUAIAN UNTUK TUJUAN TERTENTU. JAMINAN TERSURAT APC TIDAK AKAN DIPERLUAS, DIKURANGI, ATAU DIPENGARUHI OLEH DAN TIDAK ADA KEWAJIBAN ATAU KEHARUSAN YANG MUNCUL AKIBAT DARI, PENYEDIAAN SARAN ATAU SERVIS TEKNIS ATAU LAINNYA OLEH SARAN SEHUBUNGAN DENGAN PRODUK INI. JAMINAN DAN UPAYA HUKUM DI ATAS ADALAH SATU-SATUNYA DAN SEBAGAI PENGGANTI DARI SEMUA JAMINAN DAN UPAYA HUKUM LAINNYA. JAMINAN YANG DIURAIKAN DI ATAS MERUPAKAN KEWAJIBAN SATU-SATUNYA APC DAN UPAYA HUKUM EKSKLUSIF PEMBELI ATAS PELANGGARAN JAMINAN TERSEBUT. JAMINAN APC HANYA BERLAKU BAGI PEMBELI DAN TIDAK BERLAKU BAGI PIHAK KETIGA.

DALAM HAL APA PUN, APC, PEJABATNYA, DIREKTURNYA, AFILIASI ATAU KARYAWANNYA TIDAK BERTANGGUNG JAWAB ATAS SEGALA BENTUK KERUGIAN TIDAK LANGSUNG, KHUSUS, KONSEKUENSIAL ATAU PUNITIF, AKIBAT PENGGUNAAN, SERVIS ATAU PEMASANGAN PRODUK, APAKAH KERUGIAN TERSEBUT MUNCUL DALAM KONTRAK ATAU TORT, TANPA MELIHAT KESALAHAN, KELALAIAN ATAU KEWAJIBAN PRODUK ATAU APAKAH APC TELAH DIBERITAHU DI MUKA TENTANG KEMUNGKINAN ADANYA KERUGIAN TERSEBUT. SECARA SPESIFIK, APC TIDAK BERTANGGUNG JAWAB ATAS BIAYA APA PUN TERMASUK HILANGNYA KEUNTUNGAN ATAU PENDAPATAN, KEHILANGAN PERALATAN, KEHILANGAN KEGUNAAN PERALATAN, KEHILANGAN PERANGKAT LUNAK, KEHILANGAN DATA, BIAYA PENGGANTIAN, KLAIM OLEH PIHAK KETIGA, ATAU LAINNYA.

TIDAK ADA PENJUAL, KARYAWAN ATAU AGEN APC YANG DIBERI WEWENANG UNTUK MENAMBAHKAN ATAU MENGUBAH KETENTUAN JAMINAN INI. KETENTUAN JAMINAN DAPAT DIUBAH, JIKA ADA, HANYA SECARA TERTULIS DAN DITANDATANGANI OLEH PETUGAS APC DAN DEPARTEMEN LEGAL.

### Klaim jaminan

Pelanggan yang mengalami masalah klaim jaminan dapat mengakses jaringan dukungan pelanggan APC melalui halaman Support (Dukungan) pada situs web APC, [www.apc.com/support](http://www.apc.com/support). Pilih negara Anda dari menu pull-down pemilihan negara. Buka tab Support (Dukungan) di bagian atas halaman web untuk mendapatkan informasi kontak untuk dukungan pelanggan di wilayah Anda.

Hak cipta dari keseluruhan isi adalah milik 2008 American Power Conversion Corporation. Semua hak dilindungi. Dilarang melakukan reproduksi keseluruhan atau sebagian tanpa izin.

APC, logo APC logo, Smart-UPS, dan PowerChute adalah merk dagang terdaftar dari American Power Conversion Corporation. Semua merek dagang, nama produk, dan nama perusahaan merupakan properti dari pemiliknya masing-masing dan hanya digunakan untuk keperluan internasional.