

Installationsvejledning til Smart-UPS™ On-Line SRT5K/6K Tårn/Hyldemonteret 3U/4U

Sikkerhedsmeddelelser

GEM DISSE INSTRUKTIONER - Denne vejledning indeholder vigtige instruktioner, der skal følges under installation og vedligeholdelse af Smart-UPS og dets batterier.

Læs disse instruktioner omhyggeligt og se på udstyret, for at gøre dig bekendt med det, inden du forsøger at installere, betjene, servicere eller vedligeholde det. Følgende meddelelser kan forekomme flere gange i dette dokument eller på udstyret, for at advare mod potentielle farer eller for at drage opmærksomhed til information der tydeliggøre eller forenkler en fremgangsmåde.



Tilføjelsen af dette symbol, til en produktsikkerheds label, som “Fare” eller “Advarsel”, antyder at der er en elektrisk risiko, der kan resultere i personskade, hvis instruktionerne ikke følges.



Dette er sikkerhedsadvarselssymbolet. Det bruges til at advare om potentiel risiko for personskader. Følg alle sikkerhedsinstruktioner med dette symbol for at undgå mulig skade eller dødsfald.

FARE

FARE antyder en farlig situation som, hvis den ikke undgås, **vil resultere i dødsfald eller alvorlig skade.**

ADVARSEL

ADVARSEL antyder en farlig situation som, hvis det ikke undgås, **kan resultere i dødsfald eller alvorlig skade.**

FORSIGTIG

FORSIGTIG antyder en farlig situation som, hvis den ikke undgås, **kan resultere i mindre skader.**

BEMÆRK

BEMÆRK bruges til at gøre opmærksom på praksis der ikke forårsager fysisk skade.

Produkt Håndtering Retningslinjer



<18 kg
<40 lb



18-32 kg
40-70 lb



32-55 kg
70-120 lb



>55 kg
>120 lb



Sikkerhed og generelle oplysninger

- Overhold alle nationale og lokale regler for elektricitet.
- Al kabelføring skal foretages af en autoriseret el-installatør.
- Hvis der foretages forandringer og ændringer af denne enhed, som ikke udtrykkeligt er godkendt af APC, kan det betyde, at garantien bortfalder.
- Denne UPS er kun beregnet til indendørs brug.
- Brug ikke denne UPS i direkte sollys, i nærheden af væsker eller i miljøer med meget støv eller høj fugtighed.
- Sørg for, at ventilationsåbningerne på UPS'en ikke er blokeret. Sørg for tilstrækkelig plads til god ventilation.
- En UPS med et fabriksinstalleret strømkabel skal sluttes direkte til en stikkontakt. Benyt ikke beskyttere mod strømstød eller forlængerledninger.
- Udstyret er tungt. Benyt altid sikker løfteteknik, der svarer til udstyrets vægt.
- Batterierne er tunge. Tag batterierne ud, inden du sætter din UPS og de eksterne batterienheder (XLBP) i dit system.
- Sørg altid for at din XLBP sættes ind nederst i hylde-systemet. UPS'en skal installeres over XLBP'er (eksterne batterienheder).
- Eksternt udstyr skal altid monteres over UPS'en i hyldeopstillinger.
- Du kan finde yderligere oplysninger vedrørende sikkerhed i Sikkerhedsvejledningen, der følger med denne enhed.

Sikkerhed vedr. vedvarende strøm

- UPS'en indeholder interne batterier og kan udgøre en risiko for stød selv når de er afbrudt fra AC og DC strøm.
- AC- og DC-udgangsstikkene kan til enhver tid aktiveres ved fjernbetjening eller automatisk styring.
- Før du installerer eller servicerer udstyret, skal du kontrollere, at:
 - Strømafbryderen er **slukket (OFF)**
 - Batterierne i UPS'en skal være taget ud
 - At XLBP-batterimodulerne er blevet afbrudt

Sikkerhedsforskrifter vedrørende strøm

- På modeller med et permanent indgangsstik, skal forbindelsen til ledningsnettet (stikkontakten) udføres af en autoriseret elektriker.
- Kun 230 V-modeller: For at overholde bestemmelserne i EMC-direktivet for produkter, der sælges i Europa, må udgangsledningen og netværkskablerne forbundet til UPS-enheden ikke være længere end 10 meter.
- UPS'ens beskyttende jordleder fører lækstrømmen fra belastningsudstyr (computerudstyr). En isoleret jordledning skal installeres som en del af forgreningskredsløbet, der leverer strøm til UPS-enheden. Jordlederen skal have samme størrelse og isoleringsmateriale som de jordede og ujordlede afgreningskredsløbs forsyningsledninger. Lederen er typisk grøn og nogen med en gul stribe.
- UPS'ens jordleder på indgangssiden skal være korrekt forbundet til servicepanelets jordterminal. Jordlederen skal jordforbindes ved forsyningstransformeren eller motorgeneratoren, hvis forsyningen til UPS'en kommer fra et separat afledt system.

Batterisikkerhed

- Ved udskiftning af batterier skal du udskifte med samme antal og type batterier som oprindeligt installeret i udstyret.
- Batterier holder typisk i to til fem år. Miljømæssige forhold har indflydelse på batteriets levetid. Høje temperaturer, dårlig strøm kvalitet og hyppige afladninger forkorter batteriets levetid. Batterier bør udskiftes inden de er helt færdige.
- Skift batterierne med det samme, når enheden indikerer at et batteriskift er nødvendig.
- Schneider Electric bruger Vedligeholdelsesfri bly-batterier Ved normal brug og håndtering, er der ingen kontakt med batteriets interne komponenter. Overopladning, overophedning eller anden misbrug af batterier kan resultere i afladning af batterivæsken. Frigivet væske er giftigt og kan give skader på hud og øjne.

- **FORSIGTIG:** før installation eller udskiftning af batterierne skal du fjerne smykker som f.eks. armbåndsure og ringe. Stærk kortslutningsstrøm gennem ledende materialer kan medføre alvorlige forbrændinger.
- **FORSIGTIG:** batterierne må ikke brændes. Batterierne kan eksplodere.
- **FORSIGTIG:** batterierne må hverken åbnes eller ødelægges. Frigjort elektrolyt er skadelig for huden og øjnene, og kan være giftigt.

Faste tilslutninger

- Kontroller, at alle afgreningskredsløb (lysnet) og kredsløb med lav spænding (kontrol) er afledte og afbrudt før installation af kabler eller oprettelse af tilslutninger, hvorvidt det er i kabelkassen eller til UPS'en.
- Kabelføring skal udføres af en kvalificeret elektriker.
- Kontroller national og lokal lovgivning før de faste tilslutninger foretages.
- Aflastning er påkrævet til alle ledninger (leveres med udvalgte produkter). Snap-in type aflastninger anbefales.
- Alle åbninger, som giver adgang til terminaler med faste tilslutninger på UPS-enheden, skal være dækket til. I modsat fald kan det resultere i personskader eller beskadigelse af udstyr.
- Vælg kabelstørrelse i henhold til nationale og lokale regulativer.

Generel information

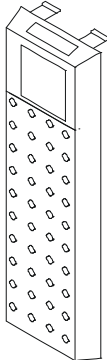
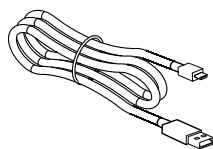

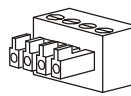
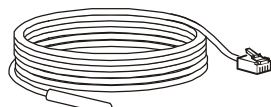

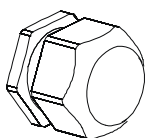
- USP'en genkender op til 10 eksterne batterienheder, der er koblet til UPS'en.
Bemærk: Opladetiden bliver længere for hver XLBP der tilføjes.
- Model og serienummer findes på den lille label på bagpanelet. På nogle modeller er en ekstra label placeret på kabinettet under frontpanelet.
- Send altid brugte batterier til genbrug.
- Send indpakningen til genbrug eller gem den til senere brug.

FCC Klasse A Advarsel RadioFrekvens

Dette udstyr er blevet testet og fundet at være i overensstemmelse med grænserne for en Klasse A digital enhed i henhold til afsnit 15 i FCC-reglerne. Disse begrænsninger er beregnet til at levere rimelig beskyttelse imod skadelig interferens, når udstyret betjenes i et kommercielt miljø. Dette udstyr genererer, bruger og kan udstråle radiofrekvensenergi, og hvis det ikke installeres og bruges i overensstemmelse med brugsanvisningen, kan forårsage skadelig interferens med radiokommunikation. Brug af dette udstyr i et beboelsesområde vil sandsynligvis forårsage skadelig interferens, i hvilket tilfælde brugeren vil være forpligtet til at afhjælpe interferensen på egen bekostning.

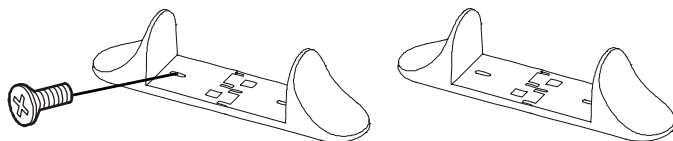
Pakkens indhold

Kontrollér indhold ved modtagelse. Gør fragtmanden og forhandleren opmærksom på eventuelle skader.

Følger med alle modeller			
Frontpanel 	Micro USB kabel  USB-kabel 	Samlemuffe til EPO  Temperaturføler 	PowerChute software download guide 
	Trækaflastningssystem • Antal 1 til SRT5KXLI, SRT5RMKXLW-HW modeller • 2 stk. for SRT6K-modellerne 		

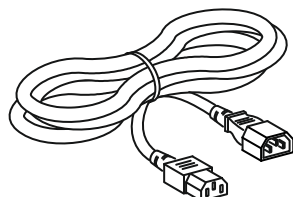
Leveres kun sammen med Tower-modeller

- 2 par støttebeslagene
- 4 sænkehovedskruer til fastgørelse af støttebeslagene til UPS'en



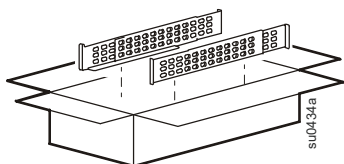
Følger kun med XLI/XLT-IEC modellerne

- 2 strømkabler:
- 1,2 m i længde
 - 2 m i længde

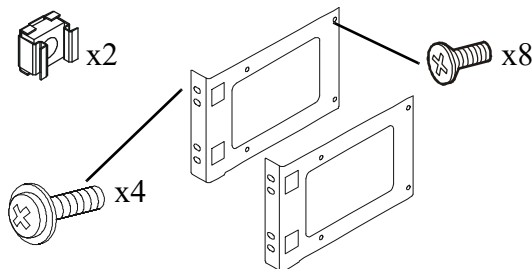


Følger kun med hyldemodellerne

Skinnesæt med instruktioner og hardware til installation af skinnerne i en hyldeopstilling.



- 1 par beslag til rack-montering
- 8 sænkehovedskruer til fastgørelse af hyldebeslagene til UPS'en
- 4 skruer til at fastgørelse af hyldebeslagene til skinnerne
- 2 møtrikker



Specifikationer

For yderligere specifikationer henvises til APC ved Schneider Electric hjemmeside, www.apc.com.

Miljø

Temperatur	I drift	0° to 40° C (32° to 104° F)
	Opbevaring	-15° to 45° C (5° to 113° F)
Maksimal højde over havoverfladen	I drift	0 - 3.000 m (0 - 10.000 ft)
	Opbevaring	0 - 15.000 m (50.000 ft)
Luftfugtighed		0% - 95% relativ luftfugtighed, kondensfri
International beskyttelseskodeks		IP20
Forureningsgrad		2
Bemærk: Under opbevaring skal batterimodulet oplades hvert halve år. Miljøfaktorer har indflydelse på batteriets levetid. Høje temperaturer, høj luftfugtighed, dårlig strømkvalitet og korte hurtige afladninger forkorter batteriets levetid.		

Fysiske

Model SRT5K

UPS-enheden er tung. Overhold alle retningslinjer vedr. løft.

Enhedens vægt, inkl. batterier, ekskl. emballage	56,6 kg (124,8 lb)
Enhedens vægt, inkl. batterier, inkl. emballage	Rackmonterede modeller: 67,3 kg (148,4 lb) Tower-modeller: 64,36 kg (141,9 lb)
Enhedens mål, ekskl. emballage Højde x bredde x dybde	130 mm x 432 mm x 711 mm 5 in x 17 in x 28 in
Enhedens mål, inkl. emballage Højde x bredde x dybde	330 mm x 610 mm x 960 mm 13 in x 24 in x 37,8 in
Model- og serienumre findes på et lille mærkat på bagpanelet.	

Model SRT6K

UPS-enheden er tung. Overhold alle retningslinjer vedr. løft.

Enhedens vægt, inkl. batterier, ekskl. emballage	60 kg (132 lb)
Enhedens vægt, inkl. batterier, inkl. emballage	67 kg (147,4 lb)
Enhedens mål, ekskl. emballage Højde x bredde x dybde	174 mm x 432 mm x 719,4 mm 6,9 in x 17 in x 28,3 in
Enhedens mål, inkl. emballage Højde x bredde x dybde	370 mm x 610 mm x 960 mm 14,6 in x 24 in x 37,8 in
Model- og serienumre findes på et lille mærkat på bagpanelet.	

Batteri

FORSIGTIG

RISIKO AF HYDROGENSULFID GAS OG EXCESSIVE RØKE

- Udskift batteriet mindst hvert 5. år.
- Erstatte batteriet umiddelbart når UPS udskiftning indikerer batteri er nødvendig.
- Udskift batteriet ved afslutningen af dets levetid.
- Ved udskiftning af batterier skal du udskifte med samme antal og type batterier som oprindeligt er installeret i udstyret.
- Udskift batteriet øjeblikkeligt, når UPS viser en overophedning af batteriet eller når der er tegn på elektrolytlækage. Sluk for UPS'en, tag den ud af AC stikkontakten og tag batterierne ud. Brug ikke UPS'en, indtil batterierne er udskiftet.
- *Udskift alle batterimoduler (herunder moduler i Eksterne Batteripakker) der er ældre end et år, når yderligere batteripakker installeres eller batterimodul(er) udskiftes.

Manglende overholdelse af disse instruktioner kan resultere i skade på udstyr og mindre eller moderat personskaade

* Kontakt APC hos Schneider Electric Verdensomspændende kundesupport for at bestemme alderen på de installerede batterimoduler.

BEMÆRK: Kontakt APC by Schneider Electric worldwide kundesupport når alarmen for For høj temperatur på Batteri vises på LCD skærmen.

Batteritype	Vedligeholdelsesfrit, lækagesikker, forsegle, blysyre
Udskiftning af batterimoduler Denne UPS har udskiftelige batterimoduler. Se venligst brugsvejledningen til det pågældende udskiftningsbatteri for installationsinstrukser. Kontakt forhandleren eller gå til APC by Schneider Electric's website, www.apc.com , for at få oplysninger om udskiftning af batterier.	APCRBC140
Antal batterimoduler	2 batterimoduler
Spænding for hvert batterimodul Samlet spænding for UPS'en Ah-klassificering	96 V 192 V 5 Ah per batterimodul
XLBP kabellængde	500 mm (19,7 in)

Batterimodul	UPS	XLBP
APCRBC140	SRT5KXLx/SRT5KRMXLx/SRT6KXLx/SRT6KRMXLx	SRT192BP/SRT192RMBP

Elektrisk

Overspændingskategori	II
Anvendelig elforsyningsystem	TN Strømsystem
Anvendelig Standard*	IEC 62040-1

* Gælder kun følgende modeller SRT5KXLI, SRT5KRMXLI, SRT5KRMXLW-HW, SRT6KXLI, og SRT6KRMXLI.

FORSIGTIG: For at reducere risikoen for brand, skal du kun tilslutte UPS til et kredsløb med den anbefalede maksimale gren kredsløb overstrømsbeskyttelse i overensstemmelse med National Electrical Code, ANSI / NFPA 70 og canadisk Elektrisk kode, del I, C22.1.

Models	Klassifikation		Lysnet overstrøms rating/ Bygningslysnet afbryder (CB) Nuværende Rating
	Online	Grøn indstilling	
SRT5KXLT	5,4 kVA/4,8 kW at 208 V	4,8 kVA at 208 V	30 A
SRT5KRMXLT			
SRT5KXLT-IEC			
SRT5KRMXLT-IEC			
SRT5KXLI	5 kVA/4,5 kW	5,0 kVA	40 A
SRT5KRMXLI			
SRT5KRMXLW-HW			
SRT6KXLT	6 kVA/6 kW	6,0 kVA	50 A
SRT6KRMXLT			
SRT6KXLT-IEC			
SRT6KRMXLT-IEC			
SRT6KXLI			
SRT6KRMXLI			

Udgang	
Udgangsfrekvens	50 Hz/60 Hz ± 3 Hz
Nominel udgangsspænding	SRT5KRMXLW-HW: 208 V, 220 V, 230 V, 240 V SRT5K/6KXLI, SRT5K/6KRMXLI: 220 V, 230 V, 240 V SRT5K/6KXLT/XLT-IEC, SRT5K/6KRMXLT/XLT-IEC: 208 V, 240 V
Indgangs	
Frekvens på indgangsstik	40 Hz/70 Hz ± 3 Hz
Angivet indgangsspænding	SRT5KRMXLW-HW: 208 V, 220 V, 230 V, 240 V SRT5K/6KXLI, SRT5K/6KRMXLI: 220 V, 230 V, 240 V SRT5K/6KXLT/XLT-IEC, SRT5K/6KRMXLT/XLT-IEC: 208 V, 240 V

Fjern batterimodulerne

⚠ FORSIGTIG

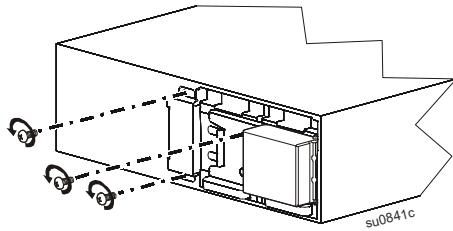
RISIKO FOR FALDENDE UDSTYR

- Udstyret er tungt. Hvert batterimodul vejer 17 kg (37 lb).
- Benyt altid sikker løfteteknik, der svarer til udstyrets vægt.
- Tag batterimodulerne ud, før du installerer din UPS.
- Brug håndtaget på batterimodulet til at trække det ud af eller skubbe det ind i UPS'en.
- Brug ikke håndtaget på batterimodulet til at løfte eller bære det med.

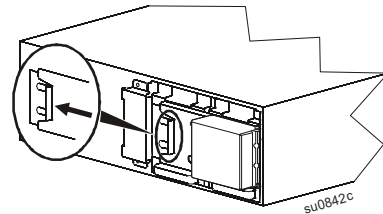
Manglende overholdelse af disse anvisninger kan medføre skader på udstyret og mindre til moderat personskade.

Brug håndtaget på batterimodulet til at trække det ud af UPS'en.

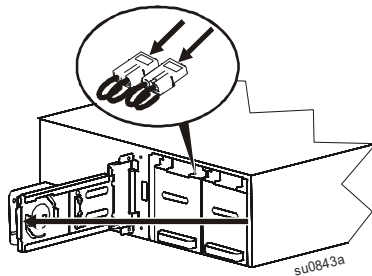
1



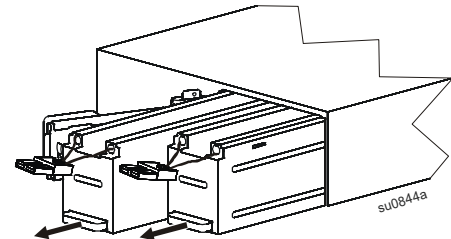
2



3



4



Montering i rack

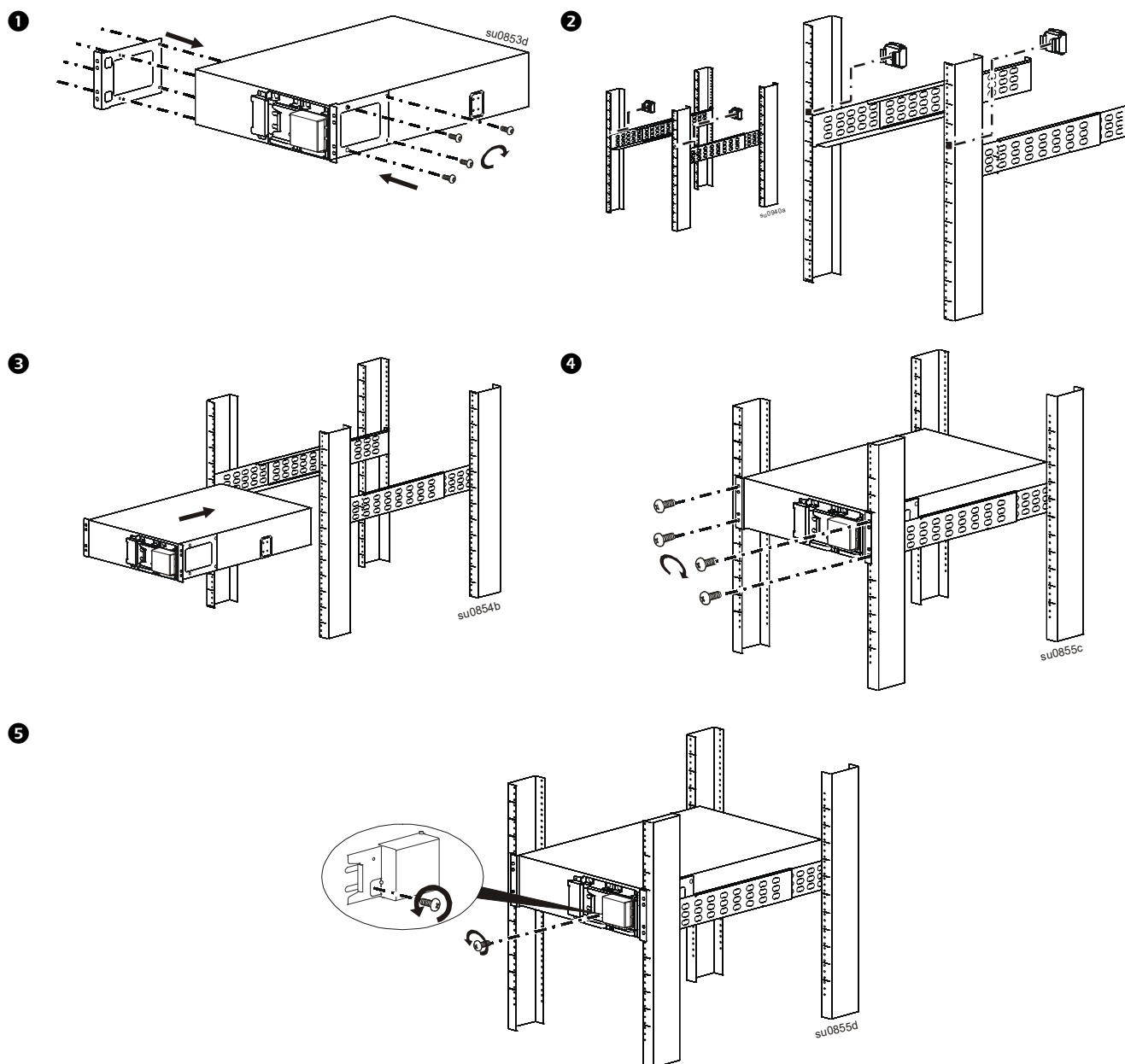
Se venligst vejledningen til skinnesæt for instruktioner om hvordan de installeres.

FORSIGTIG

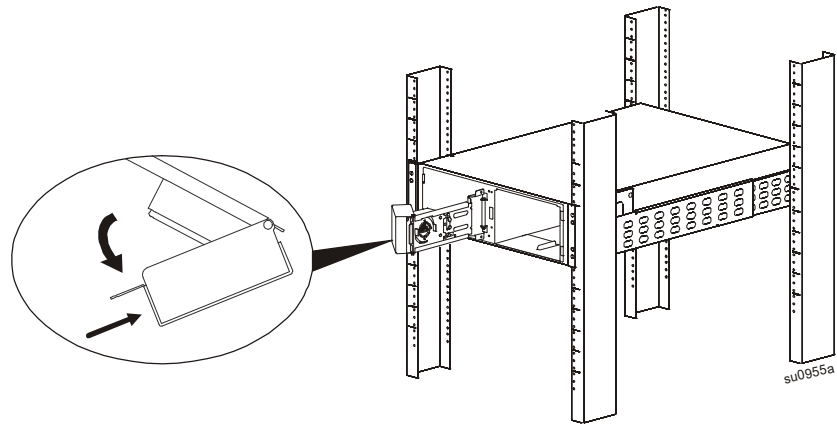
RISIKO FOR FALDENDE Udstyr

- Udstyret er tungt. Benyt altid sikker løfteteknik, der svarer til udstyrets vægt.
- Brug altid det anbefalede antal skruer til at fastgøre beslagene til UPS'en.
- Brug altid det anbefalede antal skruer og burmøtrikker til at fastgøre UPS'en i tårnet.
- Installer altid UPS'en i bunden af tårnet.
- I en rackkonfiguration skal XLBP'er altid installeres under UPS'er.

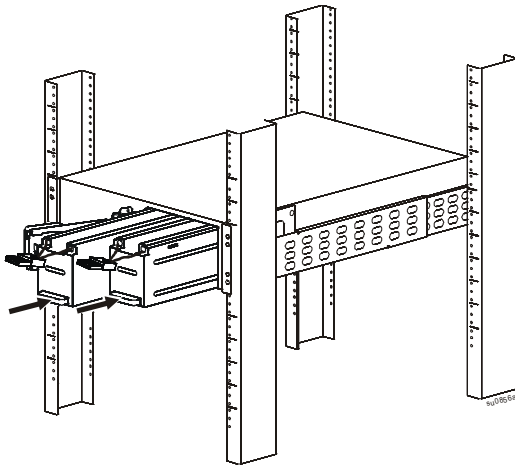
Hvis du ikke følger disse anvisninger, kan det medføre skader på udstyr og personer



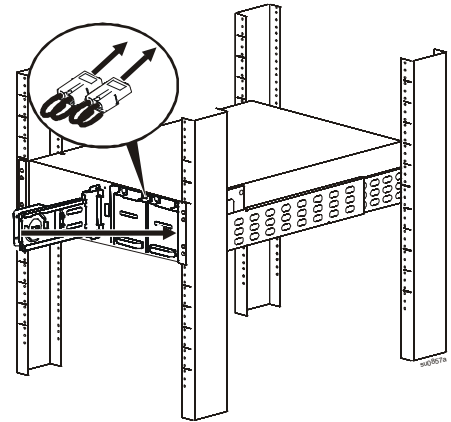
6



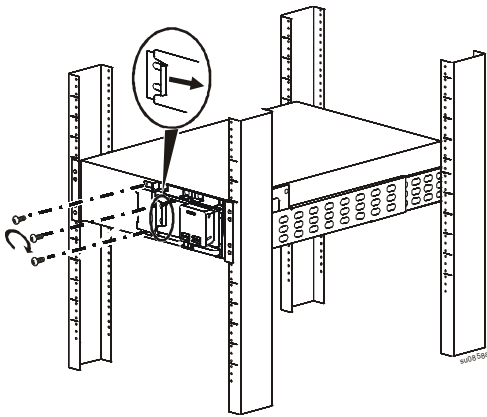
7



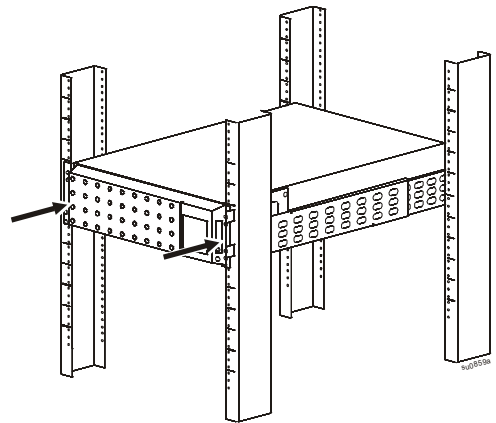
8 Hvis UPS'en er opkoblet med fordeling af strømforsyningen, skal du gennemføre trin 8-10.



9



10



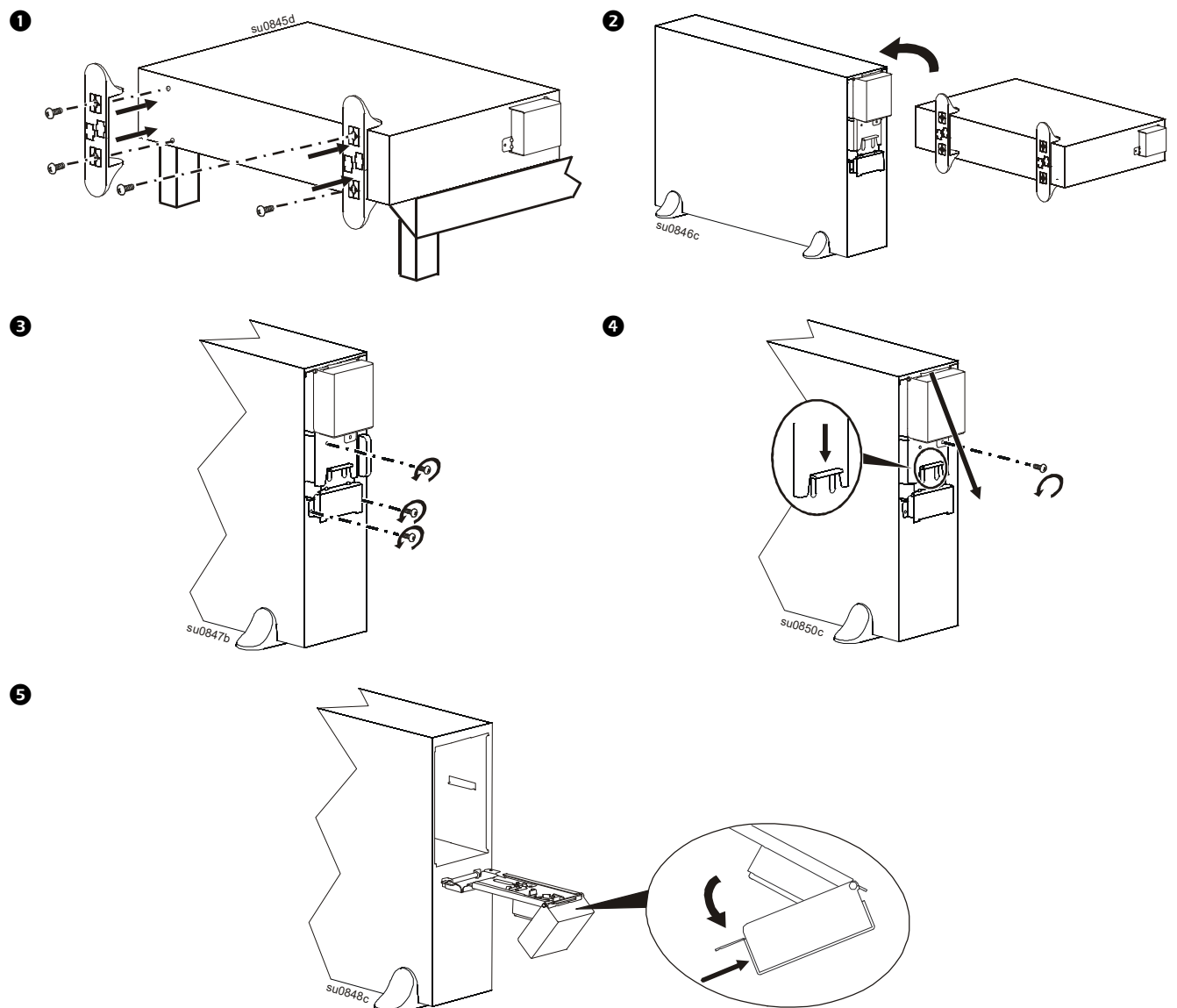
Tårnmontering

⚠ FORSIGTIG

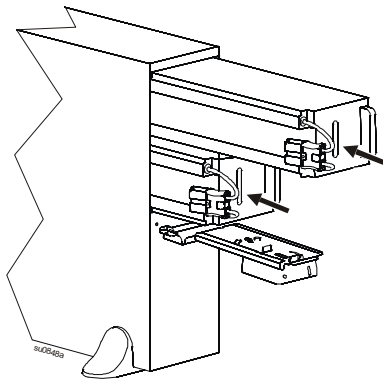
RISIKO FOR FALDENDE UDSTYR

- Udstyret er tungt. Hvert batterimodul vejer 17 kg (37 lb).
- Benyt altid sikker løfteteknik, der svarer til udstyrets vægt.
- Tag batterimodulerne ud, før du installerer din UPS.
- Brug håndtaget på batterimodulet til at trække det ud af eller skubbe det ind i UPS'en.
- Brug ikke håndtaget på batterimodulet til at løfte eller bære det med.

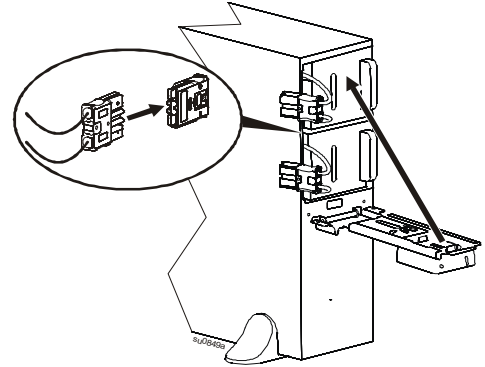
Hvis du ikke følger disse anvisninger, kan det medføre skader på udstyr og personer



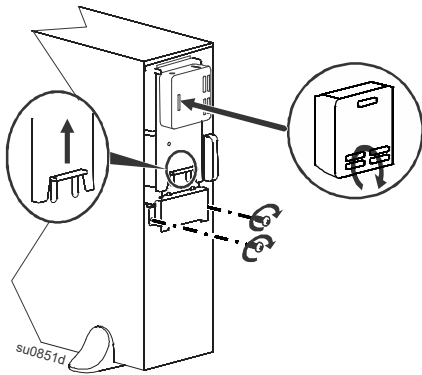
6



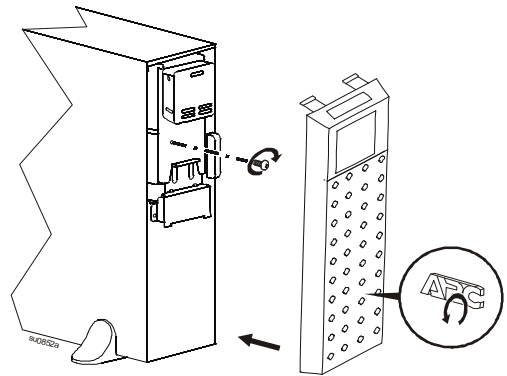
7 Hvis UPS'en er opkoblet med fordeling af strømforsyningen, skal du gennemføre trin 7-9.



8 Drej display-panelet en kvart omgang med uret.



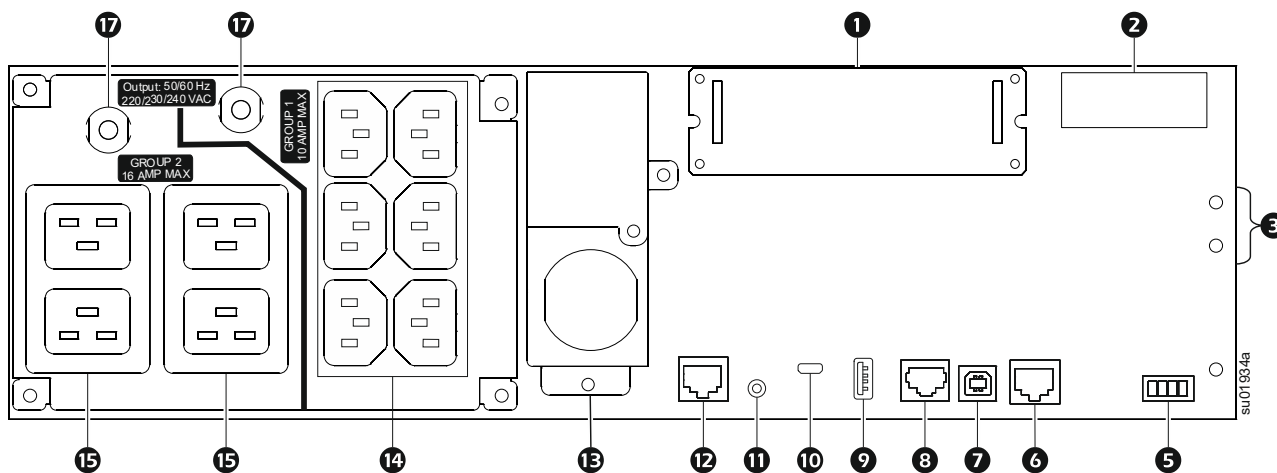
9



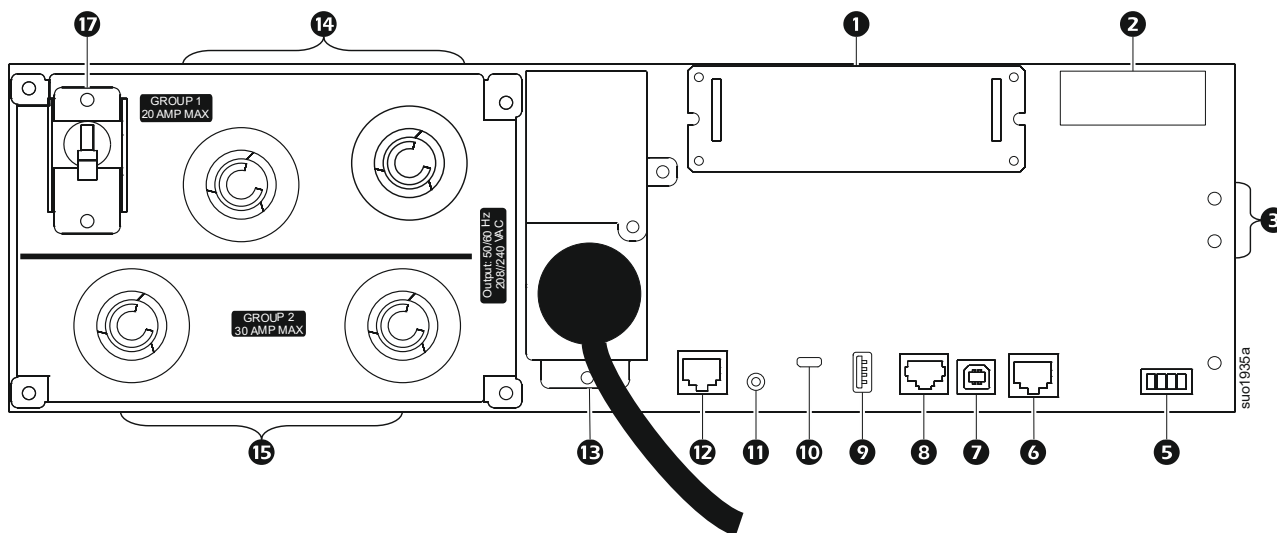
Funktioner på bagpanelet

Bemærk: Se på tabellen “Forklaring til funktionerne på bagsiden” på side 15, der giver en forklaring til numrene på billedet af bagsiden, der er vist i denne vejledning.

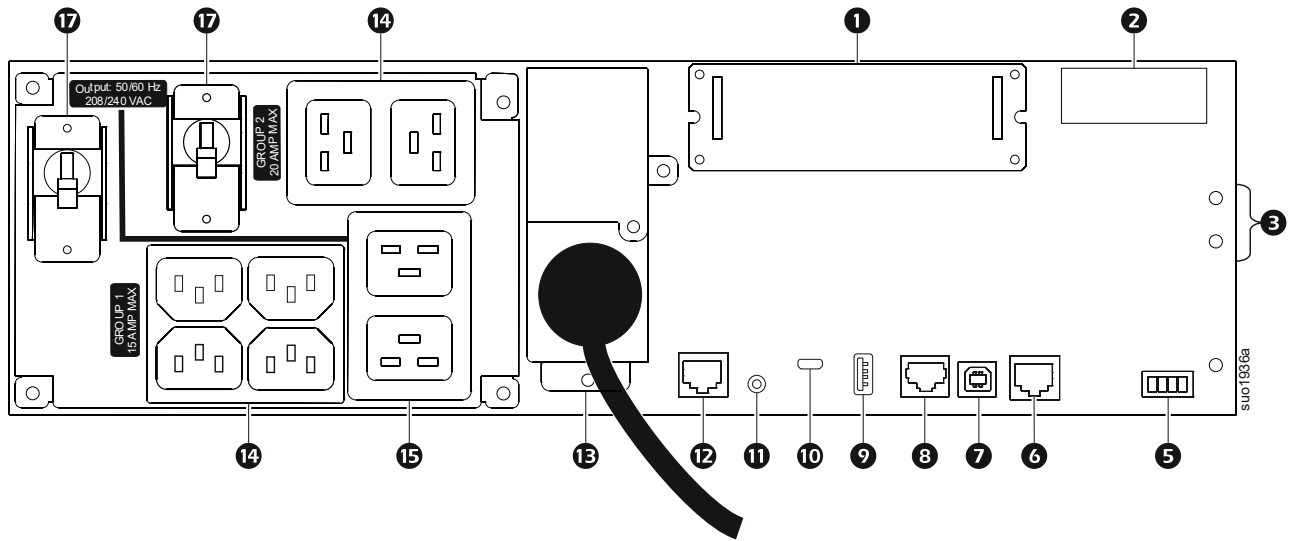
SRT5KXLI/SRT5KRMXLI



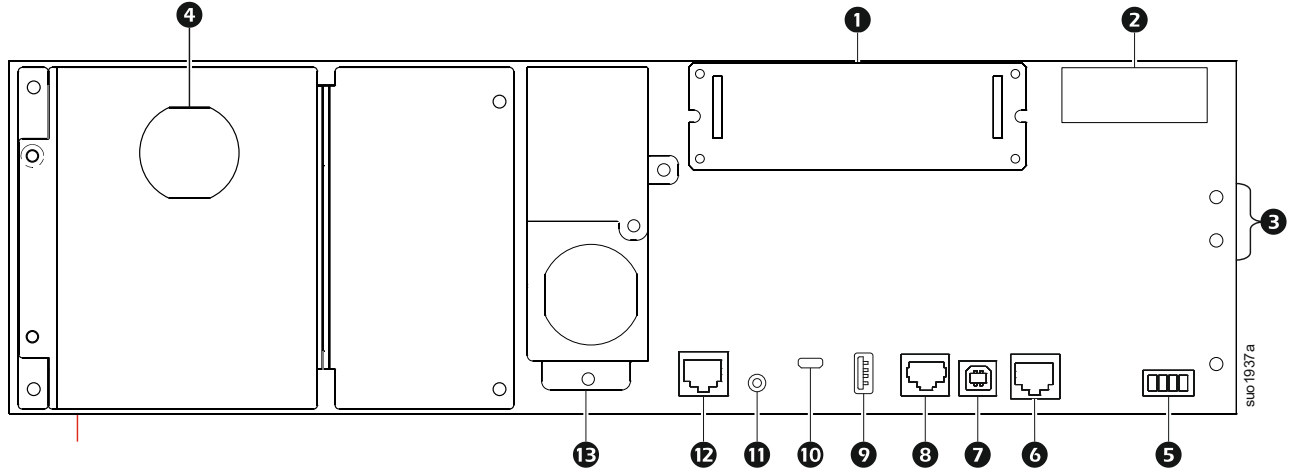
SRT5KXLT/SRT5KRMXLT



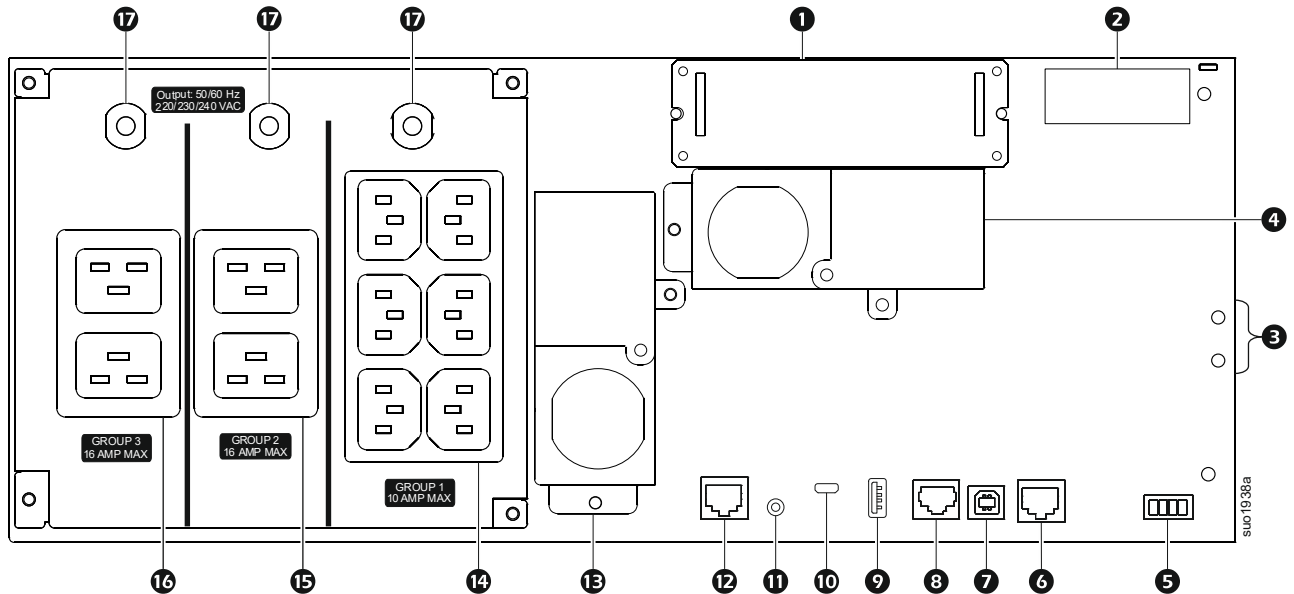
SRT5KXLT-IEC/SRT5KRMXLT-IEC



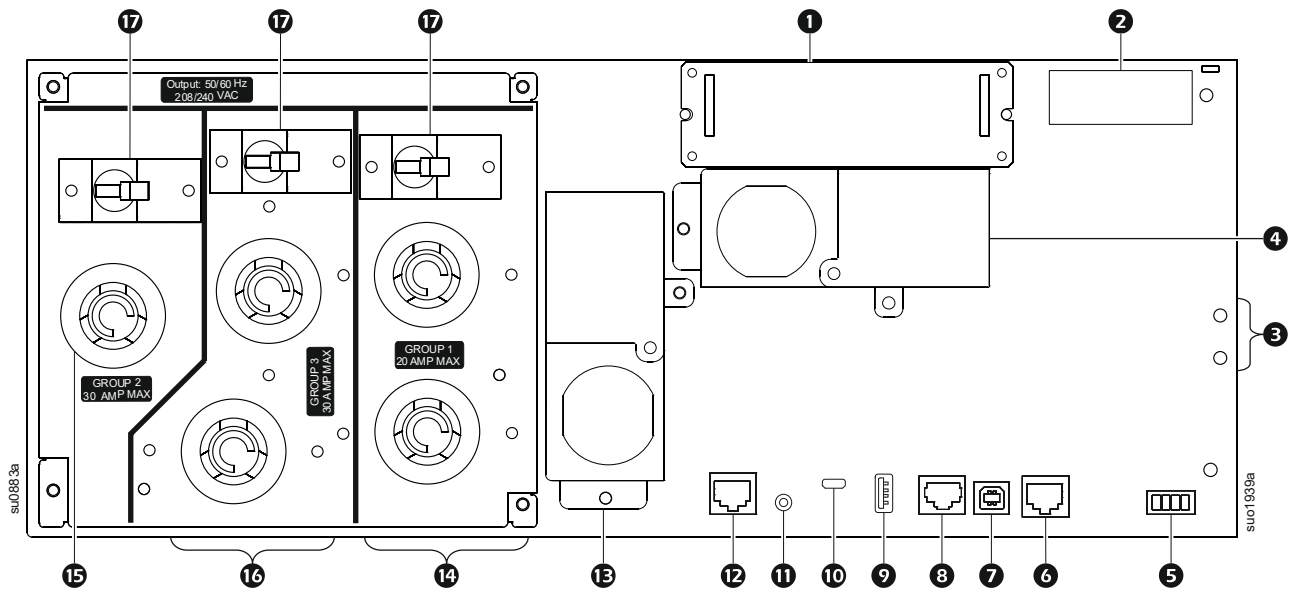
SRT5KRMXLW-HW



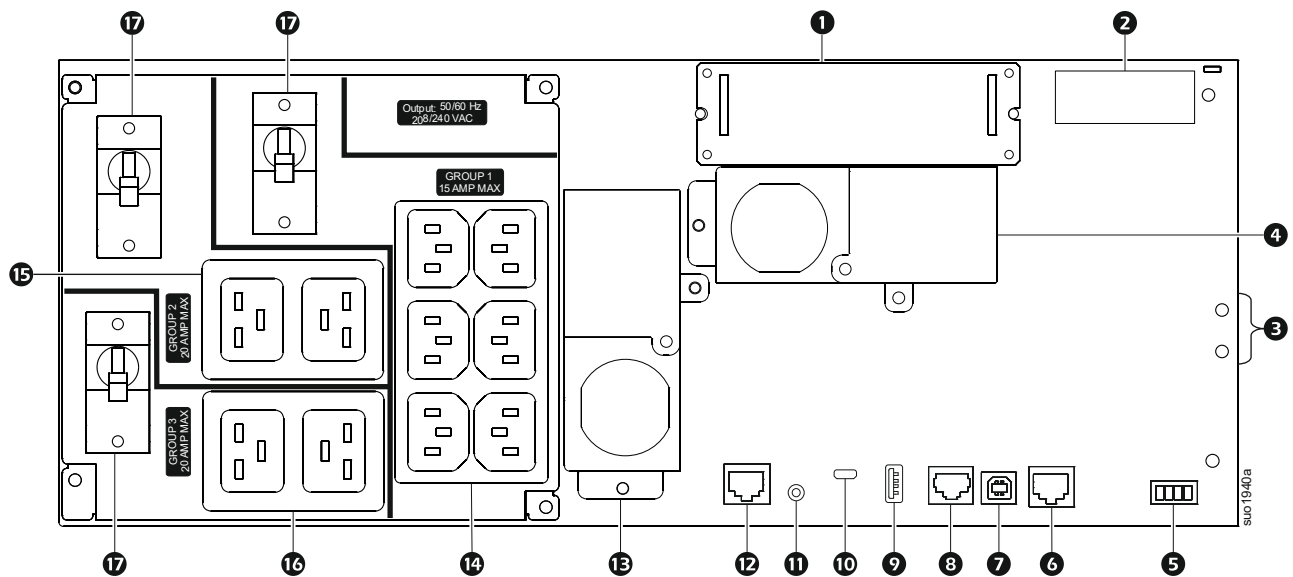
SRT6KXLI/SRT6KXRMXLI



SRT6KXLT/SRT6KRMXLT



SRT6KXLT-IEC/SRT6KRMXLT-IEC



Forklaring til funktionerne på bagsiden

1	SmartSlot	SmartStikket kan bruges til at tilslutte andet styringstilbehør.
2	Stik til eksternt batteri og kommunikation	Brug det eksterne batteri på XLBP til at forbinde UPS og XLBP. XLBP'er giver længere runtime under strømafbrydelser. UPS'en genkendes automatisk op til 10 eksterne batteripakker.
3	Chassis bundskrue	UPS'en og XLBP'erne har et jordskruestik til forbindelse af jordforbundne ledninger. UPS'en skal frakobles strømforsyningen, inden der tilsluttes en jordforbindelse.

④	Boks til permanente forbindelser	SRT5KRMXLW-HW, SRT6KXLI, SRT6KRMXLI, SRT6KXLT, SRT6KRMXLT, SRT6KXLT-IEC, SRT6KRMXLT-IEC modellerne er udstyret med en boks til permanente udgange. Se venligst afsnittet "Specifikationer for ledningsføring" på side 17 for at se specifikationerne på permanente forbindelser. Fjern udstansningerne. Brug Snap-in trækafkastninger (medfølger).
⑤	Nødstopterminal (EPO)	Nødstopterminalen (EPO - Emergency Power Off) giver brugeren mulighed for at tilslutte UPS-enheden til et centralt nødstopssystem.
⑥	Serial com	Serial Com-porten bruges til at kommunikere med UPS'en. Brug kun interfacesæt, leveret eller godkendt af APC by Schneider Electric. Alle andre interfacekabler vil være inkompatible med UPS-stikket.
⑦	UPS USB-port	USB-porten bruges til at tilslutte en server, så den kan kommunikation med et styresystem, eller så softwaren kan kommunikere med UPS'en.
⑧	Universal I/O-port	Bruge til at forbinde: <ul style="list-style-type: none"> • Temperaturføler AP9335T (følger med) • Temperatur- og fugtighedssensor AP9335TH (følger ikke med) • Relæ-ind- og udgangsstik AP9810 (følger ikke med), understøtter to indgangsstik og ét udgangsrelæ
⑨	USB-port	Forbindelsesklemme til et USB flash drive.
⑩	Konsolport	Konsolporten bruges til at indstille funktionerne i netværksstyringen med.
⑪	Nulstillingsknop	Nulstillingsknappen bruges til at genstarte brugerfladen i netværksstyringen med. Bemærk: Det påvirker ikke driften af UPS'en, hvis du genstarter brugerfladen til netværksstyringen.
⑫	Netværksport	Netværksporten bruges til at UPS'en til netværket.
⑬	AC indgangskabel eller boks til permanente indgange	<ul style="list-style-type: none"> • SRT5KXLT har SRT5KRMXLT, SRT5KXLT-IEC, SRT5KRMXLT-IEC modellerne har et fabriksmonteret strømkabel. • Alle andre modeller er udstyret med en boks til permanente indgange. Se venligst "Specifikationer for ledningsføring" på side 17. Fjern udstansningerne. Brug Snap-in trækafkastninger (medfølger).
⑭	Styrbare kontaktgrupper 1	Tilslut elektriske enheder til disse stik.
⑮	Styrbare kontaktgrupper 2	Tilslut elektriske enheder til disse stik.
⑯	Styrbare kontaktgrupper 3	Tilslut elektriske enheder til disse stik.
⑰	Afbryder	I tilfælde af overbelastning kan du afbryde ikke-kritisk udstyr. Nulstil herefter afbryderen.

Specifikationer for ledningsføring



FORSIGTIG

RISIKO FOR ELEKTRISK STØD

- Overhold alle nationale og lokale regler for elektricitet.
- Kabelføring skal foretages af en autoriseret el-installatør.
- Brug Snap-In-belastningsafastninger, der følger med enheden.
- UPS'en skal forbindes til et afgreningskredsløb, der er udstyret med en afbryder, der er bedømt som angivet i nedenstående tabeller.
- Den faktiske kabelstørrelse skal overholde de lokale forskrifter for amperekapacitet og elektricitet.
- Anbefalet drejningsmoment til skruen i stikket: 16 lbf-in (2 Nm).



Hvis du ikke følger disse anvisninger, kan det medføre skader på udstyr og personer

SRT5K/6KXLT/SRT5K/6KXLT-IEC modellerne	
Indgående tilslutninger	Tilslut til L1, L2
Udgangsforbindelser	Tilslut til L1, L2

System	Ledning	Spænding	Strøm fuld belastning, nominel	Ekstern indgangsafbryder (typisk)	Ledningsstørrelser (typisk)
SRT5KXLT SRT5KRMXLT SRT5KXLT-IEC SRT5KRMXLT-IEC	Indgangs	208/240 Vac	24 A	30 A/2-polet	L6-30 (medfølger med UPS)
	Udgang				
SRT6KXLT SRT6KRMXLT SRT6KXLT-IEC SRT6KRMXLT-IEC	Indgangs	208/240 Vac	33 A	50 A/2-polet	6 AWG
	Udgang		29 A		

SRT5KXLI/SRT6KXLI modellerne	
Indgående tilslutninger	Enfaset: Tilslut til L, N
Udgangsforbindelser	Tilslut til L, N

System	Ledning	Spænding	Strøm fuld belastning, nominel	Ekstern indgangsafbryder (typisk)	Ledningsstørrelser (typisk)
SRT5KXLI SRT5KRMXLI	Indgangs	220/230/240 VAC	24 A	40 A/2-polet	6 mm ²
	Udgang				
SRT6KXLI SRT6KRMXLI	Indgangs	220/230/240 VAC	30 A	50 A/2-polet	10 mm ²
	Udgang		28 A		

SRT5KRMXLW-HW	
Indgående tilslutninger	Enfaset: Tilslut til L, L2/N 
Udgangsforbindelser	Tilslut til L1, L2/N 

System	Ledning	Spænding	Strøm fuld belastning, nominal	Ekstern indgangsafbryder (typisk)	Ledningsstørrelser (typisk)
SRT5KRMXLW-HW	Indgangs	208/220/230/ 240 VAC	26 A	40 A/2-polet	6 mm ² (8 AWG)
	Udgang		24 A		

Tilslutning af UPS

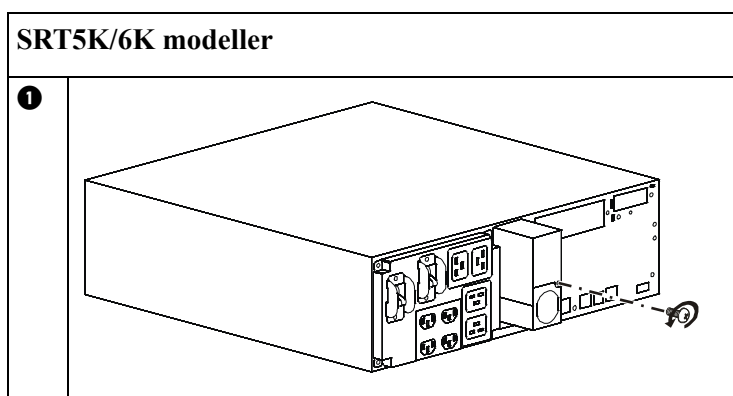
FORSIGTIG

RISIKO FOR ELEKTRISK STØD

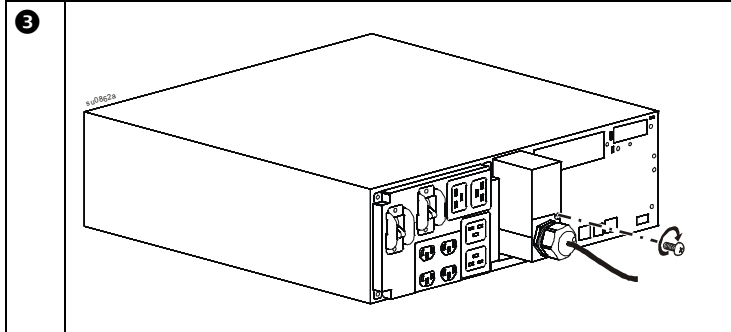
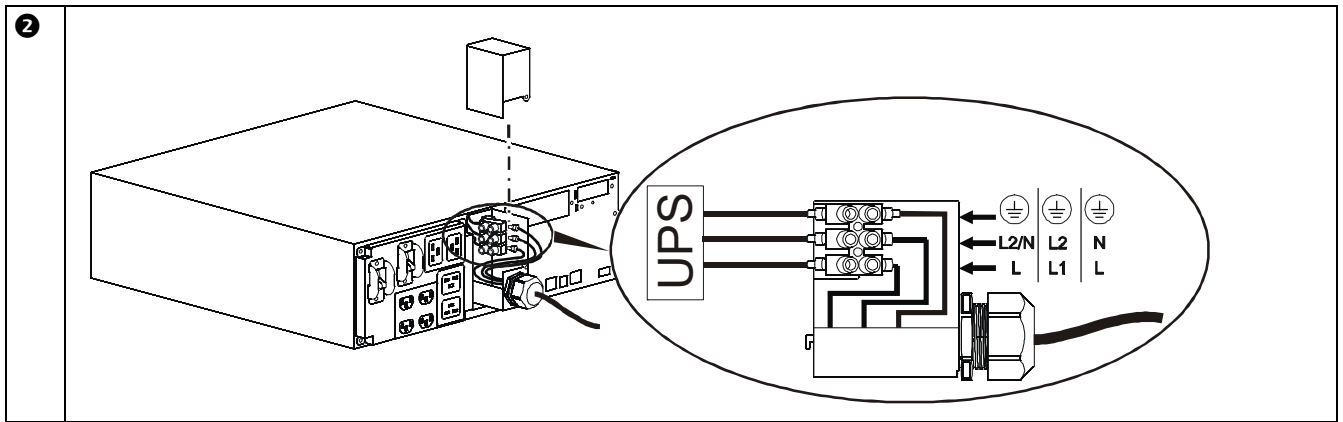
- Afbryd kredsløbsafbryderen inden du installerer eller servicerer UPS'en eller andet tilsluttet udstyr.
- Afbryd interne og eksterne batterier, inden du installerer eller servicerer UPS'en eller andet tilsluttet udstyr.
- UPS'en indeholder interne og eksterne batterier, der kan give stød, selv når de afbrydes fra stikkontakten.
- Permanente og aftagelige udgangsstik på din UPS kan være strømførende ved fjernstyring eller automatisk styring.
- Sørg for at afbryde udstyret fra UPS'en inden servicering af noget af udstyret.
- UPS'en må ikke bruges som en sikkerhedsafbryder.
- Brug Snap-in trækafastninger, som medfølger med enheden.

Hvis du ikke følger disse anvisninger, kan det medføre skader på udstyr og personer

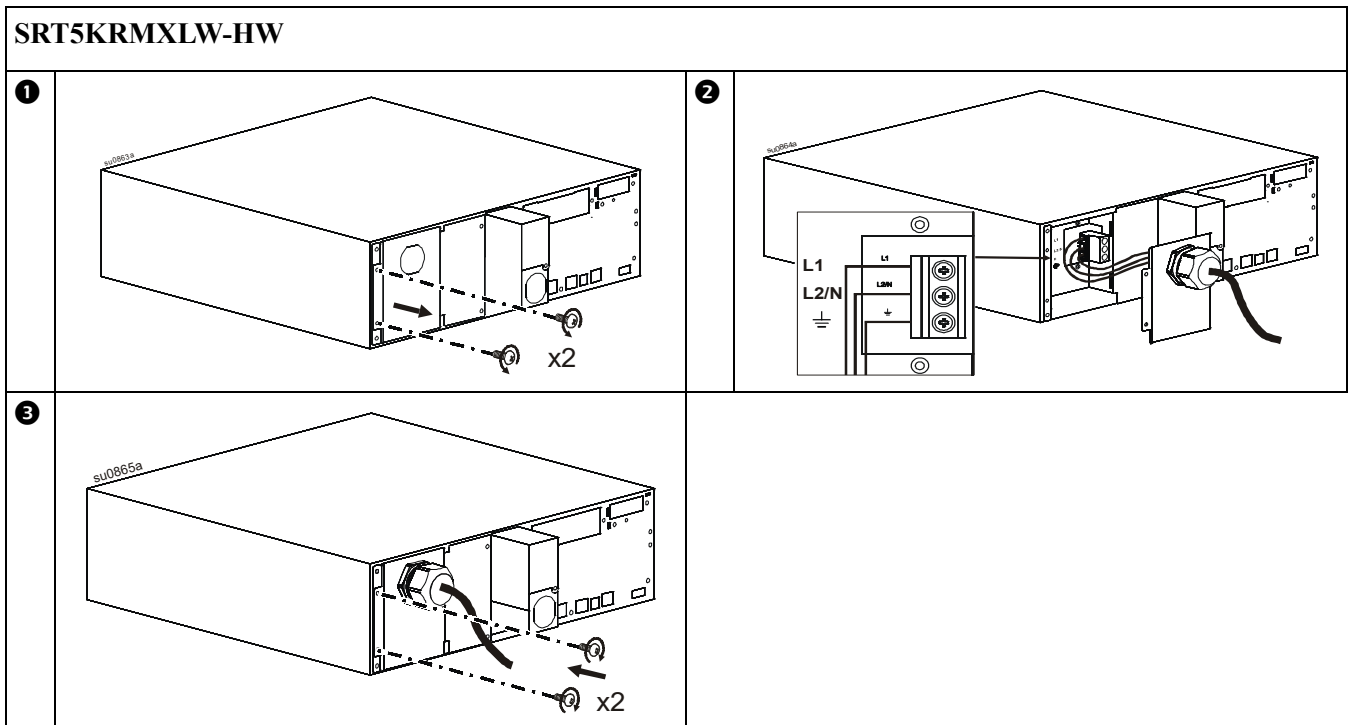
Indgangsstik med permanent forbindelse



Fjern de udstansede paneler på 35 mm (1,38 in).

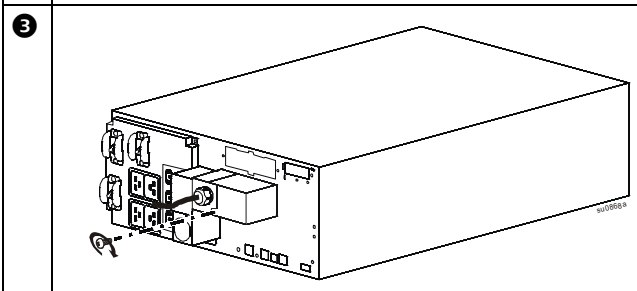
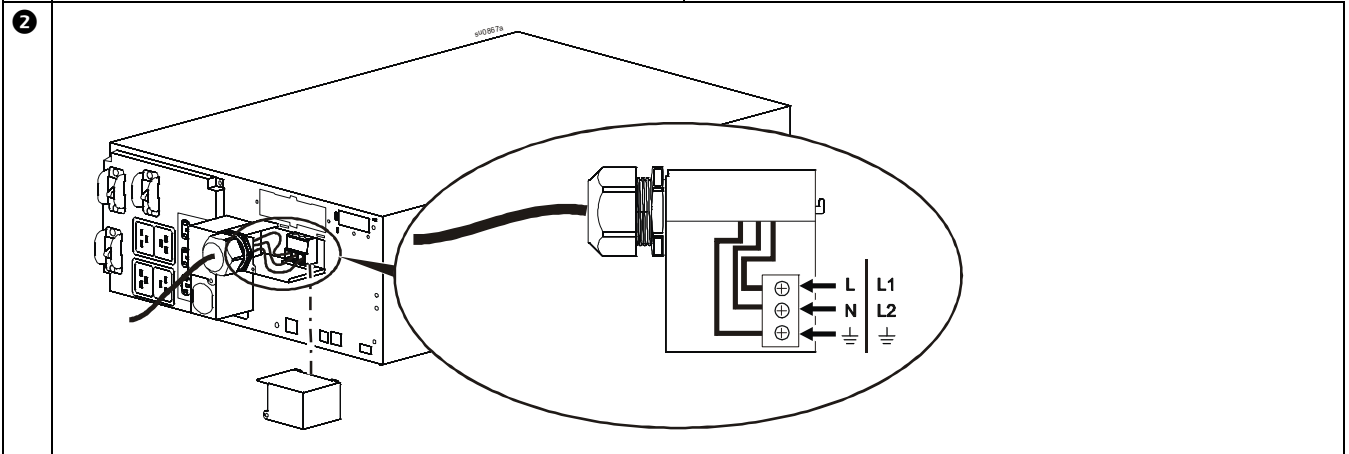
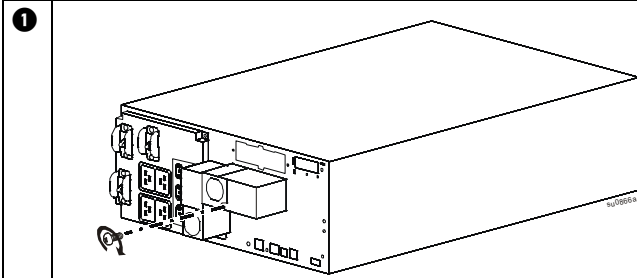


Udgangsstik med permanent forbindelse



SRT6K modeller

Fjern de udstansede paneler på 38,1 mm (1,5 in).



Konfiguration af UPS

Tilslut nødstop-funktionen

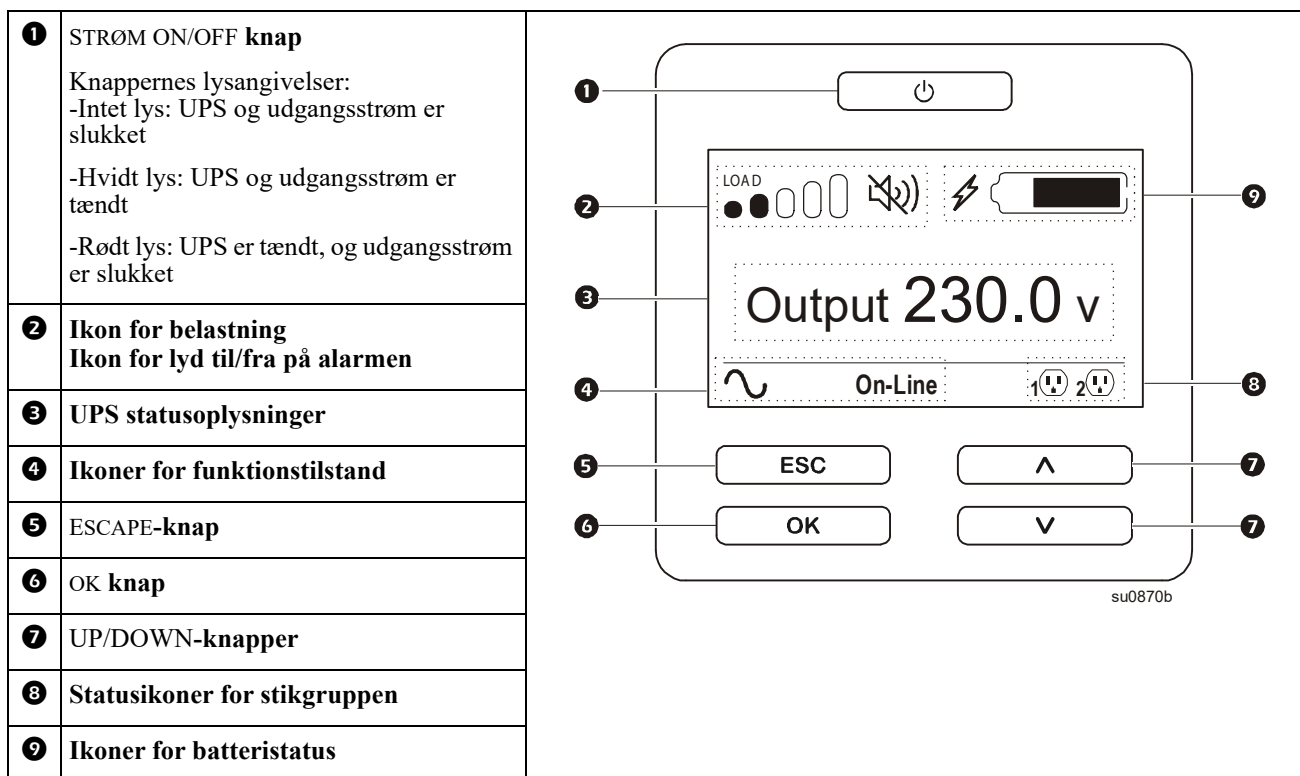
For vejledning om hvordan man tilslutter Emergency Power Off (EPO) kontakten, se vejledningen til Drift og Vedligehold. For at downloade betjenings- og vedligeholdelsesvejledningen.

1. Eller det kan gøres på <https://www.apc.com/us/en/country-selector>.
2. Vælg din placering.
3. Skriv "betjenings- og vedligeholdelsesmanual (Model Navn)" i søgefeltet.

Konfiguration af styrbare kontaktgrupper

Udgangsstikkene på UPS'en er samlet i en gruppe. For at bruge funktionerne til udgangsstikkene, skal du bruge menuerne under **Avanceret** på skærmen og gå til: **Hovedmenuen > Konfiguration > Udgangsstik > Stikgruppe**.

UPS skærminterface



UPS drift af display-interfacet

Brug UP/DOWN knapperne til at scrolle gennem mulighederne. Tryk på OK-knappen for at godtage de valgte muligheder. Tryk på ESC knappen komme tilbage til Forrige menuen.

Ikonerne på LCD-skærbilledet kan variere afhængigt af den installerede firmware-version.

	<p>Ikon for belastningen: Den anslåede belastning er vist i procenter i form af oplyste striber. Hvert felt udgør 16% af lastkapaciteten.</p>
	<p>Lyd fra-ikon: Viser at lyden på alarmer er slået fra.</p>

UPS statusoplysninger

Felt med statusoplysninger om din UPS.






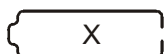





Standard menuen giver brugeren mulighed for at vælge en af de fem skærme, der er angivet nedenfor. Brug UP/DOWN knapperne til at rulle gennem skærme.

Menuen **Avanceret** består af følgende fem skærme.

- Indgangsspænding
- Udgangsspænding
- Udgangsfrekvens
- Belastning
- Kørselstid

I tilfælde af en UPS-begivenhed, vises statusopdateringerne, som fortæller brugeren om hændelsen, der er opstået eller tilstanden enheden er i.

Displayet lyser gult for at vise en besked og rødt for at vise en alarm, afhængigt af sværhedsgraden af hændelse eller tilstand.

Ikoner for funktionstilstand	
	On-Line-tilstand: UPS'en leverer strøm til det forbundne udstyr.
	Bypass-indstilling: UPS'en står på tilstanden Bypass , og det tilsluttede udstyr modtager strøm fra stikkontakten, så længe spændingen på indgangsstikkene og frekvens ligger inden for de konfigurerede grænser.
	Grøn: Når den står på tilstanden Grøn leveres strømmen direkte fra stikkontakten til det tilsluttede udstyr. Hvis strømmen fra stikkontakten afbrydes, er der en forsinkelse på 10 ms, mens UPS'en skifter til On-Line . Hvis du stiller UPS'en på Grøn , skal du være opmærksom på udstyr, der kan være følsom for strømudsving.
UPS tilstand ikon	
	Batteri mode: UPS er leveringsbetingelserne elnettet, vedrørende tilsluttet udstyr.
	UPS er afsløret en intern fejl med batteri. følg alle instruktionerne på skærmen.
	UPS er afsløret en kritisk fejl med batteri. Batteri ndgås til sidst af dennes levetid og som skal erstattes.
	Angive UPS alarm at skulle være opmærksom
Ikoner for den styrbare stikgruppe	
	Strøm fra den styrbare stikgruppe er mulig: Tallet ved siden af ikonet viser hvilken stikgruppe, der kan forsyne strøm. Blinker ikon indikere afsætte gruppe er ved at ændre fra OFF til ON med forsinket.
	Strøm fra den styrbare stikgruppe er ikke mulig: Tallet ved siden af ikonet viser hvilken stikgruppe, der ikke kan forsyne strøm. Blinker ikon indikere afsætte gruppe er ved at ændre fra ON til OFF med forsinket.
Ikoner for batteristatus	
	Status på batteriopladningen: Viser status på batteriopladningen.
	Batteriopladning i gang: Viser at batteriet er ved at blive ladet op.

Menuoversigt

Skærminterfacet har menuskærmene **Standard** og **Avanceret**. Valget mellem menuerne **Standard** eller **Avanceret** foretages under den indledende installation og kan ændres når som helst ved hjælp af **Konfigurationsmenuen**.

De mest brugte indstillinger findes under menuen **Standard**.

Der er flere indstillinger under menuen **Avanceret**.

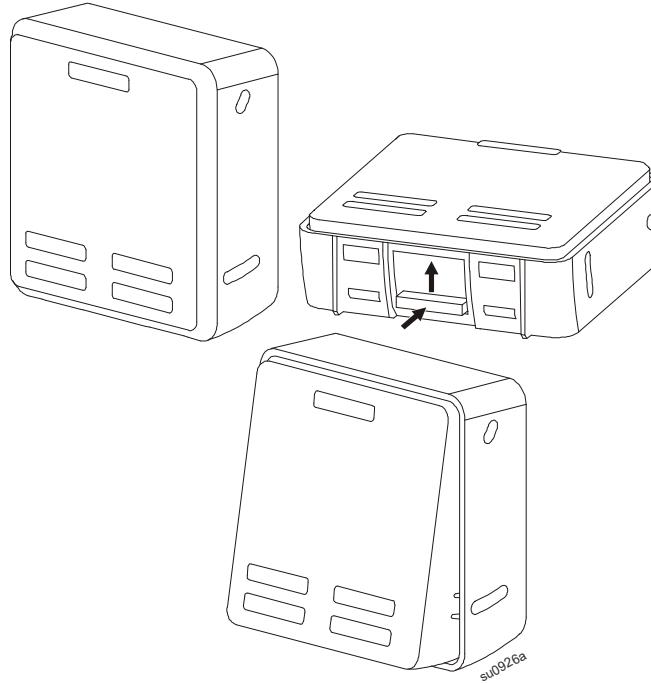
Bemærk: De faktiske menuskærbilleder kan variere mellem modeller og firmwareversion.

Se venligst i brugsanvisningen til din UPS vedr. indstillingerne i menuerne.

Justering af skærmens vinkel

Det er muligt at justere vinklen på skærmen, så det er nemmere at se den.

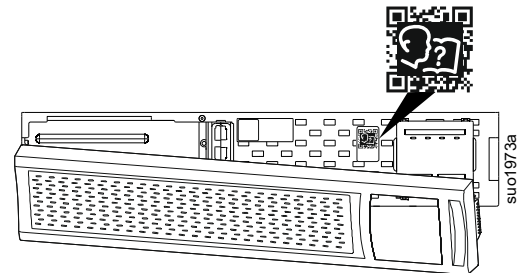
1. Tag forkanten af.
2. Find knappen på bunden af skærmen.
3. Tryk på knappen og træk skærmen ud foruden. Der lyder et klik, når skærmen når den maksimale vinkel.



Placering af QR kode til Brugerdokument

QR koden til download af brugerdokumenter findes bag frontrammen.

1. Åbn frontrammen.
2. Scan QR koden.
3. Klik på "Documentation".
4. Klik på "Asset Lifecycle Documents".
5. Klik på det ønskede dokument.



Udvalgte modeller er ENERGY STAR®-kvalificerede.
Få flere oplysninger på www.apc.com

Kundesupport og oplysninger om garanti findes på APC's websted www.apc.com.

© 2022 APC by Schneider Electric. APC, APC-logo APC, APC-logoet, Smart-UPS og PowerChute ejes af Schneider Electric Industries S.A.S. eller deres affilierede firmaer. Alle andre varemærker er de respektive ejeres ejendom.

DA 990-5090G
09/2022