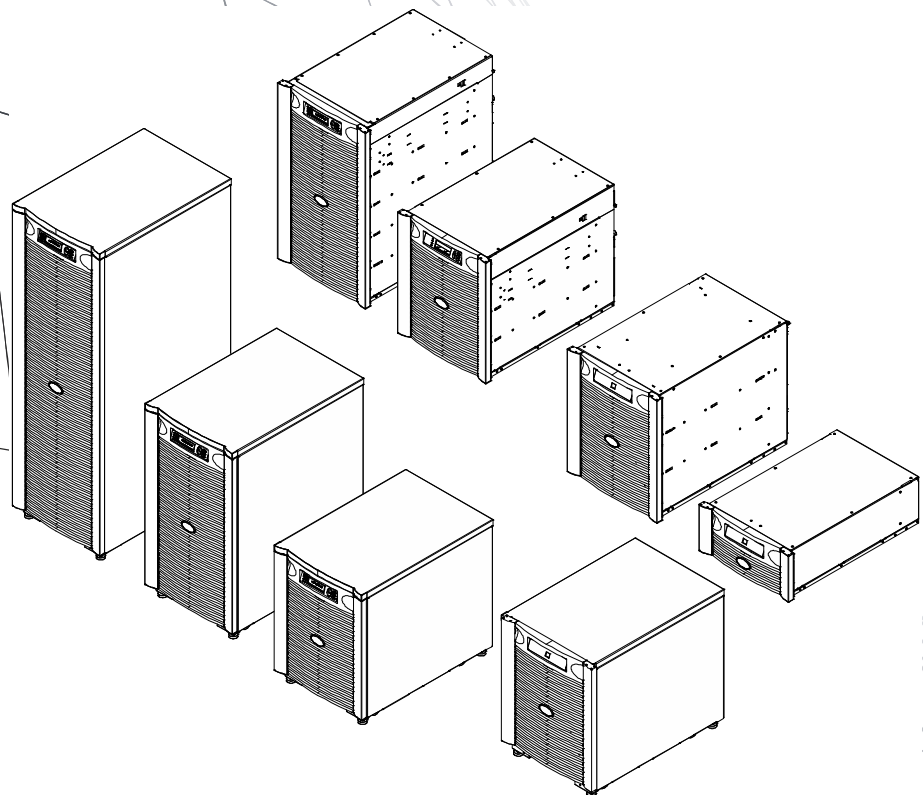


Installationshandbuch

Symmetra® LX Tower Rackmount

USV-Modelle
200 V, 4-8 kVA
208/240 V, 4-8 kVA
220/230/240 V, 4-8 kVA

200 V, 4-16 kVA
208/240 V, 4-16 kVA
220/230/240 V, 4-16 kVA



Wichtige Sicherheitshinweise

DIESE ANLEITUNG AUFHEBEN - Das vorliegende Handbuch enthält wichtige Anweisungen, die bei der Installation und Wartung der Ausrüstung und Batterien von APC™ by Schneider Electric zu befolgen sind.

Bitte lesen Sie diese Anleitung sehr aufmerksam. Machen Sie sich mit dem Gerät vertraut, bevor Sie versuchen, es zu installieren, zu bedienen, zu reparieren oder zu warten. In diesem Dokument bzw. auf dem Produkt sind hin und wieder die folgenden speziellen Hinweise zu sehen, die Sie vor potenziellen Gefahren warnen oder Ihre Aufmerksamkeit auf Informationen richten sollen, die eine Vorgehensweise verdeutlichen oder vereinfachen.



Die Hinzufügung dieses Symbols zu einer Produktsicherheitskennzeichnung weist darauf hin, dass eine elektrische Gefährdung besteht, die Verletzungen zur Folge haben kann, wenn die Anweisungen nicht befolgt werden.



Dies ist das Alarmsymbol. Es warnt Sie vor potenziellen Verletzungsgefahren. Beachten Sie alle Sicherheitshinweise, die auf dieses Symbol folgen, um mögliche schwere oder tödliche Verletzungen zu verhindern.

GEFAHR

GEFAHR zeigt eine gefährliche Situation an, die, wenn sie nicht verhindert wird, zu einer tödlichen oder schweren Verletzung führt.

WARNUNG

WARNUNG zeigt eine gefährliche Situation an, die, wenn sie nicht verhindert wird, zu einer tödlichen oder schweren Verletzung führen kann.

ACHTUNG

ACHTUNG zeigt eine gefährliche Situation an, die, wenn sie nicht verhindert wird, zu einer kleineren oder mittelschweren Verletzung führen kann.

HINWEIS

HINWEIS dient zur Kennzeichnung von Praktiken, die keine potenziellen Verletzungen zur Folge haben.

Richtlinien zur Produkthandhabung



<18 kg
<40 lb



18-32 kg
40-70 lb



32-55 kg
70-120 lb



>55 kg
>120 lb



Sicherheitsanweisungen und allgemeine Informationen

**Überprüfen Sie den Verpackungsinhalt bei Erhalt.
Sollten Sie Schäden feststellen, benachrichtigen Sie Ihren Spediteur und Händler.**

- Diese Ausrüstung ist für die Verwendung an einem Standort mit Zugangsbeschränkung vorgesehen.
- Halten Sie sich an die einschlägigen Elektrovorschriften.
- Sämtliche Verdrahtung muss von einem qualifizierten Elektriker durchgeführt werden.
- Arbeiten Sie unter gefährlichen Bedingungen niemals alleine.
- **Jegliche Änderungen an diesem Gerät, die nicht ausdrücklich von der Schneider Electric IT Corporation genehmigt wurden, können das Erlöschen der Garantie zur Folge haben.**
- Diese USV ist ausschließlich zur Verwendung in Innenräumen vorgesehen.
- Die Einheit darf beim Betrieb nicht direkter Sonneneinstrahlung oder übermäßiger Staub- bzw. Feuchtigkeitsbelastung ausgesetzt sein und darf nicht mit Flüssigkeiten in Kontakt kommen.
- Überzeugen Sie sich davon, dass die Lüftungsschlitze der USV nicht blockiert sind. Lassen Sie genügend Platz für eine ordnungsgemäße Belüftung.
- Bei einer USV mit einem werkseitig installierten Netzkabel schließen Sie das USV-Netzkabel direkt an eine Steckdose an. Verwenden Sie keinen Überspannungsschutz und keine Verlängerungskabel.
- Die Anlage ist sehr schwer. Halten Sie stets sichere Hebetechniken ein, die dem Gewicht der Anlage angemessen sind.
- Batteriemodule sind sehr schwer. Entfernen Sie die Batterien, bevor Sie USV und externe Batteriepacks in einem Rack installieren.
- Installieren Sie externe Batterieerweiterungen beim Rackmount-Konfigurationen immer unten. Die USV muss über den XLBPs eingebaut werden.
- Installieren Sie Peripheriegeräte bei Rackmount-Konfigurationen immer über der USV.

Elektrische Sicherheit

- Fassen Sie keine Verbindungsstücke aus Metall an, bevor die Stromversorgung abgeschaltet wurde.
- Bei Modellen mit einem festverdrahteten Eingang muss die Verbindung des Abzweigstromkreises (Netzstrom) von einem qualifizierten Elektriker durchgeführt werden.
- NUR 230 V Modelle: Gemäß der EMV-Richtlinie für in Europa verkaufte Produkte dürfen die an der USV angeschlossenen Ausgangskabel nicht länger als 10 m sein.
- Der Schutzerdungsleiter für die USV führt den Leckstrom aus den angeschlossenen EDV-Geräten ab. Ein isolierter Erdleiter ist als Teil des zur Stromversorgung der USV dienenden Abzweigstromkreises zu installieren. Dieser Leiter muss von derselben Stärke und mit demselben Isoliermaterial versehen sein wie die geerdeten und nicht geerdeten Zuleitungen des Abzweigschaltkreises. Der Leiter ist üblicherweise grün, mit oder ohne einen gelben Streifen.
- Der Kriechstrom bei einer USV vom Typ A mit Netzkabel kann 3,5 mA überschreiten, wenn ein separater Erdanschluss verwendet wird.
- Der USV-Erdleiter muss ordnungsgemäß mit der Schutzerde an der Bedienkonsole verbunden sein.
- Falls die USV-Eingangsleistung über einen Abzweigstromkreis bereitgestellt wird, muss der Erdleiter ordnungsgemäß mit dem Versorgungstransformator oder Generatormaschinensatz verbunden sein.

Sicherheit bei der Festverdrahtung

- Stellen Sie sicher, dass alle Stromzweige (Netz) und Niederspannungs-(Steuer)-Stromkreise spannungslos und gesperrt sind, bevor in der Anschlussdose oder zur USV Kabel angeschlossen oder Anschlüsse hergestellt werden.
- Sämtliche Verdrahtung muss von einem qualifizierten Elektriker durchgeführt werden.
- Die Stärke der Leitungen und Anschlüsse muss den geltenden Elektrovorschriften entsprechen.
- Die Verdrahtung muss von einem örtlichen Kontrolleur genehmigt werden.
- Die gesamte Festverdrahtung (mit ausgewählten Produkten geliefert) muss zugentlastet sein. Einrast-Zugentlastungen werden empfohlen.
- Sämtliche Öffnungen, die Zugang zu den Anschlüssen für die Festverdrahtung der USV bieten, sind abzudecken. Andernfalls kann es zu Verletzungen oder zu Schäden an der Anlage kommen.

Abschaltsicherheit

- Die USV enthält Batterien und kann selbst dann noch Stromschläge abgeben, wenn sie vom Stromnetz getrennt ist.
- Die AC- und DC-Ausgangsanschlüsse können über externe oder automatische Steuerung jederzeit mit Strom versorgt werden.
- Führen Sie vor der Installation oder Wartung des Gerätes folgende Schritte durch:
 - Bringen Sie den Schalter „System Enable“ (System aktivieren) in die Position OFF (AUS).
 - Stellen Sie den Eingangsschutzschalter auf die Position OFF (AUS).
 - Trennen Sie die Batteriemodule.
 - Trennen Sie den externen Batterieschrank ab, falls vorhanden.
 - Trennen Sie den Netzstrom ab.

Batteriesicherheit

- Ersetzen Sie Batteriemodule immer nur durch solche mit denselben Nummern und Typen.
- Die Batterielebensdauer beträgt in der Regel 2 bis 5 Jahre. Äußere Einflüsse können Auswirkungen auf die Batterielebensdauer haben. Durch hohe Umgebungstemperaturen, schlechte Netzversorgung oder häufige Entladungen von kurzer Dauer verkürzt sich die Batterielebensdauer. Batterien sind vor Ende der Lebensdauer zu ersetzen.
- Ersetzen Sie Batterien sofort, wenn das Gerät anzeigt, dass ein Batterieaustausch erforderlich ist.
- APC™ by Schneider Electric verwendet wartungsfreie versiegelte Blei-Säure-Batterien. Bei normaler Verwendung und Handhabung gibt es keinen Kontakt zwischen den internen Batteriekomponenten. Bei Überladung, Überhitzung oder einer sonstigen missbräuchlichen Verwendung der Batterien kann es zur Freisetzung von Elektrolyt kommen. Austretende Batteriesäure ist giftig und kann schädlich für Haut und Augen sein.
- ACHTUNG: Vor dem Einbauen oder Auswechseln von Batterien sämtlichen Schmuck wie z. B. Ketten, Armbanduhren oder Ringe ablegen.
Verwenden Sie Werkzeuge mit isolierten Griffen. Starke Kurzschlussströme durch leitfähige Materialien können schwere Verbrennungen verursachen.
- ACHTUNG: Batterien niemals verbrennen. Die Batterien könnten explodieren.
- ACHTUNG: Batterien niemals öffnen oder zerstören. Das freigesetzte Material schadet der Haut und den Augen und kann giftig sein.

Allgemeine Informationen

- Modell- und Seriennummern befinden sich auf einer kleinen Plakette auf der Rückseite des Geräts. Bei einigen Modellen befindet sich am Gehäuse unter der Frontblende eine zusätzliche Plakette.
- Gebrauchte Batterien immer recyceln.
- Recyceln Sie das Verpackungsmaterial oder bewahren Sie es zur Wiederverwendung auf.

Installation

GEFAHR

STROMSCHLAGGEFAHR

- Halten Sie sich an die einschlägigen Elektrovorschriften.
- Die Verdrahtung muss von einem qualifizierten Elektriker durchgeführt werden.
- Lesen und befolgen Sie alle Sicherheits- und Installationsanweisungen in diesem Handbuch.

Die Nichteinhaltung dieser Anweisungen kann Schäden an der Anlage und schwere, mithin auch tödliche Verletzungen zur Folge haben.

ACHTUNG

STROMSCHLAGGEFAHR

- Öffnen Sie den Leistungsschalter der elektrischen Schalttafel, bevor Sie die USV oder angeschlossene Geräte installieren oder warten.
- Trennen Sie vor jeglichen Wartungsarbeiten an der Ausrüstung die Geräte von der USV.
- Die AC- und DC-Ausgangsanschlüsse können über externe oder automatische Steuerung jederzeit mit Strom versorgt werden.
- Verwenden Sie die USV nicht als sichere Trennvorrichtung.

Bei Nichtbeachtung dieser Vorschrift kann es zu leichten bis mittelschweren Verletzungen kommen.

ACHTUNG

RISIKO FALLENGELASSENER ODER FALLENDER AUSRÜSTUNGSTEILE

- Die Anlage ist sehr schwer. Setzen Sie korrekte Hebetekniken ein, die dem Gewicht der Anlage angemessen sind.
- Zwei Menschen sollten den Rahmen anheben und ihn in das Rack schieben.
- Sichern Sie den Rahmen im Rack, bevor Sie die Strommodule und die externen Batteriemodule (XLBPs) installieren.
- Sobald der Rahmen im Rack gesichert ist, bewegen Sie das Rack nicht mehr.
- Bauen Sie die Strommodule unten im Rack ein.
- Installieren Sie die externen Batteriemodule (XLBPs) über den Strommodulen.
- Sichern Sie die Einheiten im Rahmen unter Verwendung aller zu diesem Zweck gelieferten Schrauben.

Die Nichtbeachtung dieser Anweisungen kann zu leichteren oder mittelschweren Verletzungen sowie zu Geräteschäden führen.

ACHTUNG

RISIKO FALLENGELASSENER ODER FALLENDER AUSRÜSTUNGSTEILE

- Die Anlage ist sehr schwer. Setzen Sie korrekte Hebetekniken ein, die dem Gewicht der Anlage angemessen sind.
- Bewegen Sie das Rack nicht mehr, nachdem Rahmen, Strommodule und XLBPs installiert sind.

Die Nichtbeachtung dieser Anweisungen kann zu leichteren oder mittelschweren Verletzungen sowie zu Geräteschäden führen.

Rackaufstellung

⚠ ACHTUNG

RISIKO FALLENGELASSENER ODER FALLENDER AUSRÜSTUNGSTEILE

- Die Anlage ist sehr schwer. Setzen Sie korrekte Hebetechniken ein, die dem Gewicht der Anlage angemessen sind.
- Stellen Sie das Rack dort auf, wo die Ausrüstung zum Einsatz kommt.
- Bewegen Sie das Rack nicht mehr, nachdem Rahmen, Strommodule und XLBPs installiert sind.

Die Nichtbeachtung dieser Anweisungen kann zu leichteren oder mittelschweren Verletzungen sowie zu Geräteschäden führen.

Entpacken von Symmetra LX

⚠ ACHTUNG

RISIKO FALLENGELASSENER ODER FALLENDER AUSRÜSTUNGSTEILE

- Die Anlage ist sehr schwer. Setzen Sie korrekte Hebetechniken ein, die dem Gewicht der Anlage angemessen sind.

Die Nichtbeachtung dieser Anweisungen kann zu leichteren oder mittelschweren Verletzungen sowie zu Geräteschäden führen.

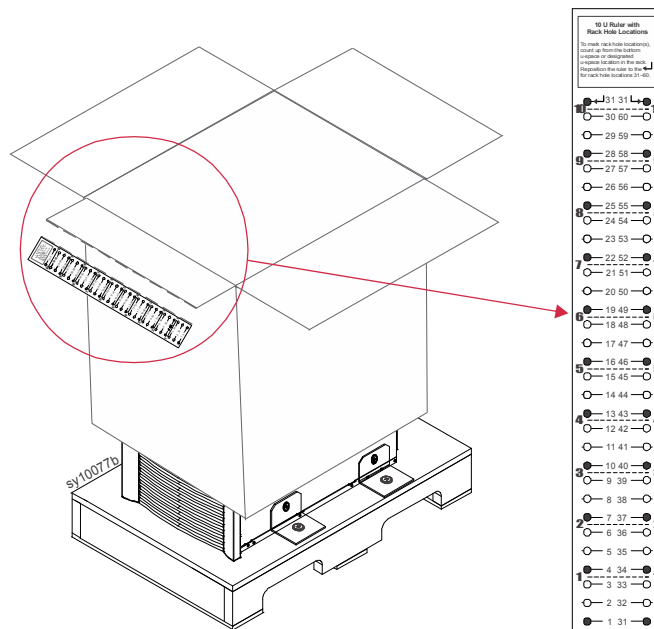
Bewegen Sie die Palette mit einem Gabelstapler zum Aufstellort.

Lassen Sie den Rahmen auf der Palette. Nehmen Sie den Transportschutz ab.

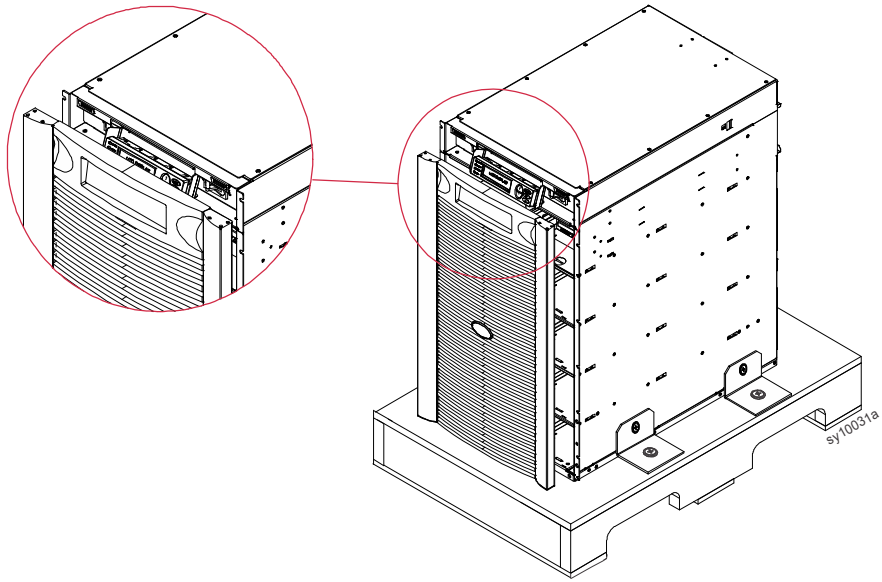
Entfernen Sie das am Karton angebrachte Papplineal, das Literaturkit und das Schienenkit, und heben Sie diese auf.

Heben Sie den Pappkarton vom Rahmen ab.

Entfernen Sie nicht die vier Versandklammern, mit denen der Rahmen an der Palette befestigt ist.



Zwei Magnete sichern die Blende an der USV
Um die Frontblende zu entfernen, greifen Sie die Laschen oben an der Blende, und drücken Sie diese leicht nach vorne, um die Magneten freizugeben. Heben Sie die Blende vom Rahmen ab.



Anbringen der Schienen im Rack

Installation der Befestigungsmuttern

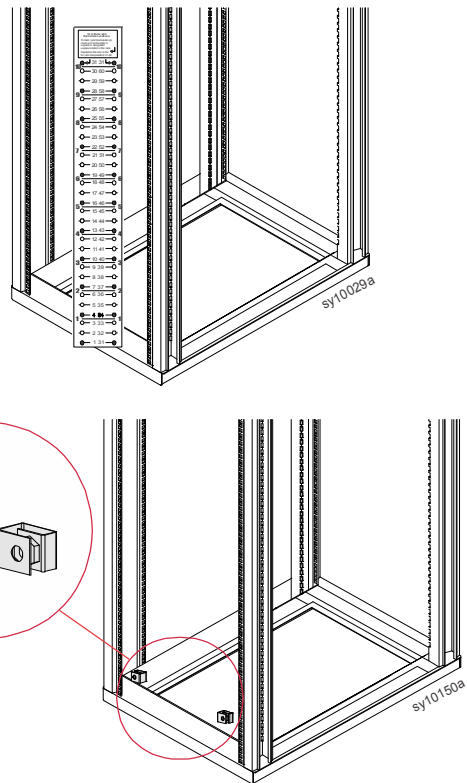
Richten Sie den unteren Teil des Papplineals, das mit dem Rahmen geliefert wird, am Unterteil der vorderen Racksäulen aus.

Markieren Sie die Positionen der Befestigungsmuttern an den vorderen Racksäulen.

8 kVA UPS: Bohrungen 15, 24, 38

16 kVA UPS: Bohrungen 15, 24, 33, 42, 48,56

Lassen Sie die Klammern in die markierten Bohrungen an den Racksäulen einrasten.



Installation der Schienen

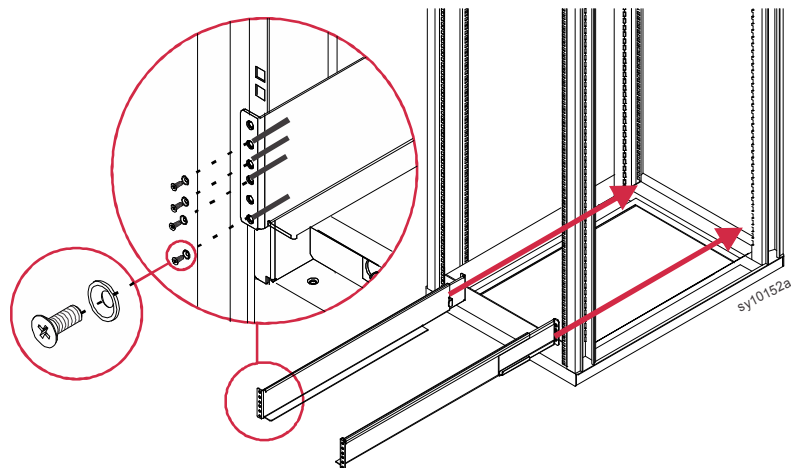
Markieren Sie die Positionen für die Schienen an allen vier Racksäulen.

Platzieren Sie die Schienen unten oder so nah wie möglich am Boden des Gestells.

Schieben Sie die Schienen in das Rack.

Befestigen Sie die Schienen mit den mitgelieferten Senkschrauben vorne und hinten am Rack.

Hinweis: Es gibt sechs Bohrungen in jeder Schiene. Verwenden Sie die Bohrungen 2, 3, 4, 6.



Installation des Rahmens im Rack

ACHTUNG

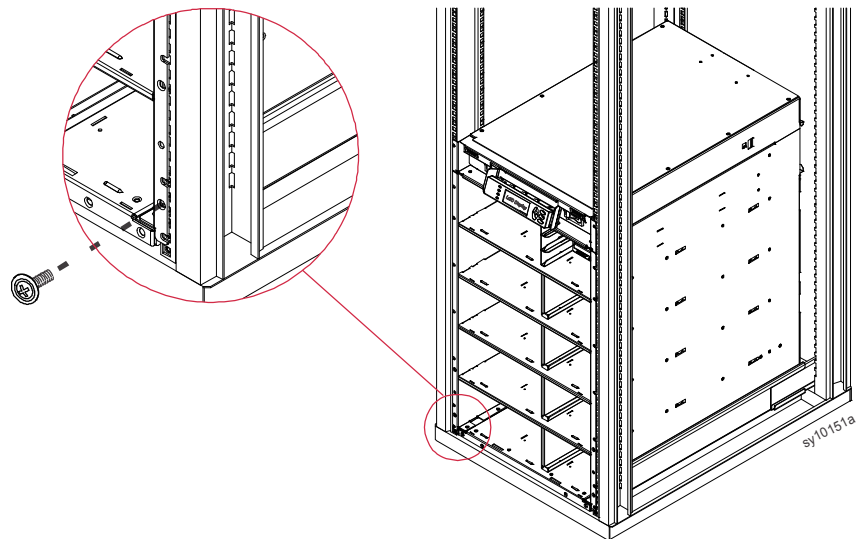
RISIKO FALLENGELASSENER ODER FALLENDER AUSRÜSTUNGSTEILE

- Die Anlage ist sehr schwer. Setzen Sie korrekte Hebetechniken ein, die dem Gewicht der Anlage angemessen sind.
- Zwei Menschen sollten den Rahmen anheben und ihn in das Rack schieben.
- Sichern Sie den Rahmen im Rack, bevor Sie die Strommodule und die externen Batteriemodule (XLBPs) installieren.
- Sobald der Rahmen im Rack gesichert ist, bewegen Sie das Rack nicht mehr.
- Bauen Sie die Strommodule unten im Rack ein.
- Installieren Sie die externen Batteriemodule (XLBPs) über den Strommodulen.
- Sichern Sie die Einheiten im Rahmen unter Verwendung aller zu diesem Zweck gelieferten Schrauben.

Die Nichtbeachtung dieser Anweisungen kann zu leichteren oder mittelschweren Verletzungen sowie zu Geräteschäden führen.

Der Rahmen ist von zwei Leuten anzuheben und in das Rack zu schieben.

Sichern Sie den Rahmen im Rack unter Verwendung der im Schienenkit enthaltenen Sichtschrauben.



Installation der Strommodule im Rahmen

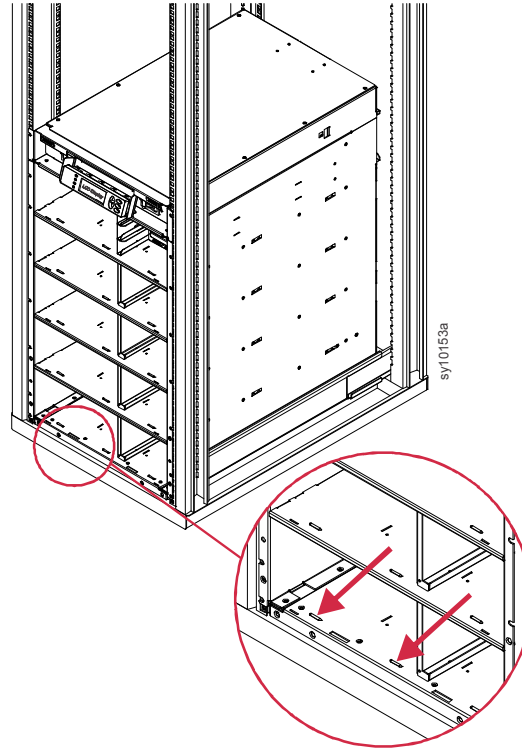
Die Symmetra LX kann mehrere Strommodule verwenden

Die Strommodule sind in den Fächern auf der linken Seite des Rahmens zu installieren.

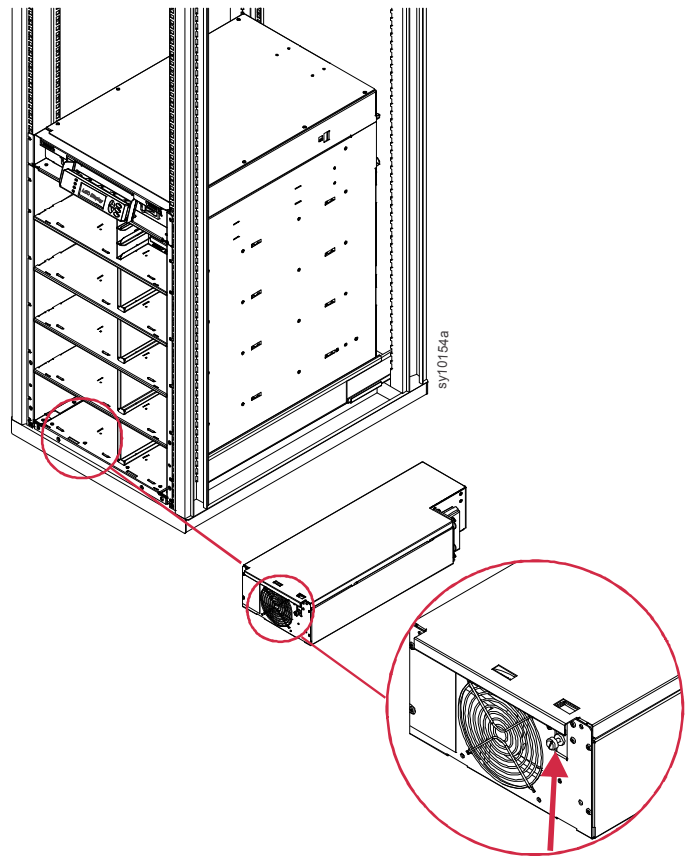
Schieben Sie das Strommodul in das untere Fach am linken Rahmen.

Das Vorderteil des Moduls sollte hinter den Sicherheitsarretierungen des Rahmens sitzen.

Installieren Sie zusätzliche Strommodule von unten im Rahmen aufwärts.



Schieben Sie die unverlierbare Schraube nach oben, und ziehen Sie diese fest.



Installation der Batteriemodule im Rahmen

Die Symmetra LX kann mehrere Batteriemodule verwenden

Die Batteriemodule sind in den Fächern auf der rechten Seite des Rahmens zu installieren.

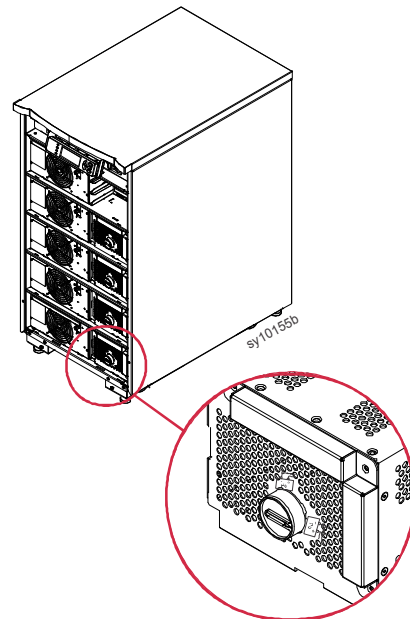
Die Batteriemodule sind mit den Griffen nach oben und hin zur rechten Seite des Rahmens zu installieren.

Schieben Sie das Batteriemodul in das untere Fach am rechten Rahmen.

Das Vorderteil des Moduls sollte hinter den Sicherheitsarretierungen des Rahmens sitzen.

Installieren Sie zusätzliche Batteriemodule von unten im Rahmen aufwärts.

Verwenden Sie eine Münze, um jeden Batterieschalter gegen den Uhrzeigersinn in die Stellung EIN zu drehen.



Ersetzen Sie die Blende an der Vorderseite des Rahmens.

Die oberen Ecken der Blende sind magnetisiert.

Richten Sie die oberen magnetischen Ecken an der Blende mit der Vorderseite des Rahmens aus.

Die Magneten rasten ein, wenn Blende und Rahmen korrekt ausgerichtet sind.

APC™ von Schneider Electric

Weltweiter Kundendienst

APC by Schneider Electric bietet für dieses und für andere Symmetra® by Schneider Electric-Produkte kostenlosen Kundendienst. Dazu bestehen folgende Möglichkeiten:

- Besuchen Sie die Website von APC by Schneider Electric, www.apc.com. Dort können Sie auf die Dokumente der APC Knowledge Base zugreifen und Anfragen an den Kundendienst senden.
 - **www.apc.com** (Unternehmenszentrale)
Auf der lokalisierten Webseite von APC by Schneider Electric des jeweiligen Landes können Sie die Informationen zum Kundendienst in der entsprechenden Sprache abrufen.
 - **www.apc.com/support/**
Weltweiter Kundendienst über Abfragen der APC by Schneider Electric Knowledge Base sowie mittels e-Support.
- Sie können ein Kundendienstzentrum von APC by Schneider Electric telefonisch oder per e-Mail kontaktieren.
 - Kontaktdaten für lokale, landesspezifische Zentren finden Sie unter **www.apc.com/support/contact**.
 - Informationen dazu, wie Sie den lokalen Kundendienst kontaktieren können, erhalten Sie von dem APC by Schneider Electric-Repräsentanten oder Fachhändler, bei dem Sie das APC by Schneider Electric-Produkt erworben haben.

© 2018 APC by Schneider Electric. APC, das APC-Logo, und Symmetra sind Eigentum von Schneider Electric Industries S.A.S. oder ihren angegliederter Unternehmen. Alle anderen Marken sind Eigentum ihrer jeweiligen Inhaber.