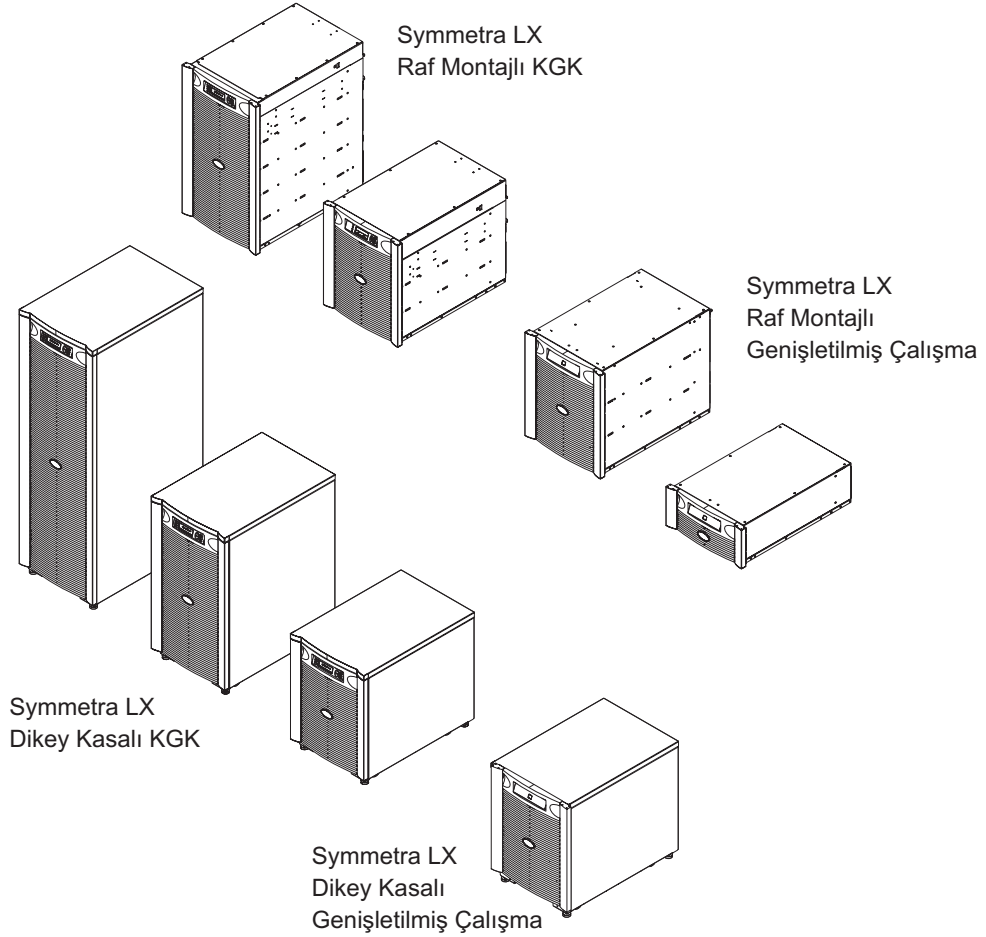


Symmetra® LX Kullanım Kılavuzu

Symmetra LX KGK Modelleriyle Kullanım için:

200 V, 4–8 kVA
208/240 V, 4–8 kVA
220/230/240 V, 4–8 kVA

200 V, 4–16 kVA
208/240 V, 4–16 kVA
220/230/240 V, 4–16 kVA



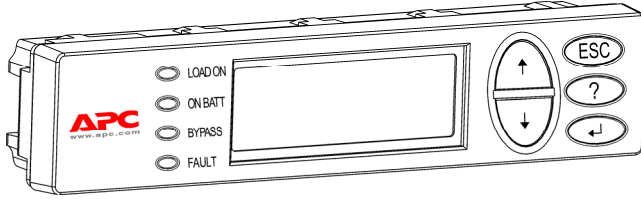
Bölüm 1: Genel Bakış	1
PowerView	1
Tuşlar ve Göstergeler	1
GEZİNME	2
Bölüm 2: Temel Komutlar	3
KGK'ye Güç Verme	3
Doğru Çıkış Voltajını Ayarlayın	4
Yük Donanımına Güç Verme	4
KGK Çıkış Gücünü ve Yükleme Donanımını Kapat	5
Baypas İşlemi	5
Dil Ayarı	7
Bölüm 3: Menu Commands	9
Aksesuarlar Menüsü	9
Kumanda Menüsü	9
Görüntüleme Menüsü	10
Teşhis Menüsü	11
Yardım Menüsü	11
Günlük Menüsü	11
Durum Menüsü	12
Ayarlar Menüsü	13
Bölüm 4: Arıza Giderme	15
Bölüm 5: Servis	21
APC İrtibat Numaraları ve Destek	21
Yedek Akü Takımları ve Akülerin Geri Kazanımı	21

Genel Bakış

Bu kılavuz, PowerView kullanıcı arabirimini kullanarak, görüntüleme, kontrol ve yapılandırma konusunda detaylı açıklamalar da içeren Symmetra® LX ve Extended Run Cabinet işlemlerine bir genel bakış sağlar.

Çizimler temsildir. Parçaları ve tercihe bağlı APC donanımını da içermek üzere biriminiz ve yapılandırmanız bu belgede tarif edilenlerden farklılık gösterebilir. Kılavuzlara APC Web sitesinden ulaşılabilir: www.apc.com.

PowerView



PowerView alfasayısal bir görüntü, gezinme tuşları, durum göstergeleri ve sesli bir alarm içerir.

Aşağıdaki tablolar durum göstergelerini ve gezinme tuşlarını tarif eder.

Tuşlar ve Göstergeler

Durum Göstergesi	Renk	Durum
LOAD ON	Yeşil	KGK, yüke güç sağlar ve şu modlardan birinde çalışır: Şebekeden Çalışma, Aküden Çalışma, Statik Bypass ve Bakım Bypassı.
ON BATT	Sarı	Elektrik kaynağından gelen güç kesilmiş olup, yük ekipmanlarına akü modüllerinden temin edilmektedir.
BYPASS	Sarı	Yüke giden güç doğrudan şebeke elektrik kaynağından sağlanmaktadır. KGK devrede değildir.
FAULT	Kırmızı	KGK dahili bir arıza algılamıştır. PowerView ekranında bir alarm mesajı görüntülenecektir.

Gezinme Tuşları	Adı	Ses	İşlev
↑	Yukarı	Kısa bir düdük sesi	Seçme okunu yukarı çıkarır.
↓	Aşağı	Kısa bir düdük sesi)	Seçme okunu aşağı indirir.
ESC	Escape	Kısa bir düdük sesi	Mevcut ekrandan çıkarak bir önceki ekrana döner. Yalnız programlama modunda: kısa bir düdük sesi duyuluncaya kadar bu tuşa basıldığında (en fazla bir saniye süreyle) programlama modundan çıkar.

BÖLÜM 1: GENEL BAKIŞ

Gezinme Tuşları	Adı	Ses	İşlev
?	Yardım	Kısa bir düdük Sesi	İçerik-duyarlı yardım işlevini başlatır.
←	Gir	Kısa bir düdük sesi	Seçilen menü seçeneğini ya da ayarını açar.
ESC + ? + ←	Escape + Yardım + Enter	İki kısa düdük sesi	Bir saniye süre kadar eş zamanlı olarak basılırsa PowerView RM arabirimini yeniden başlatır.
		Uzun bir düdük sesi	Üç saniye kadar eş zamanlı olarak basıldığında, arabirimi yeni dil programlama dosyaları programlama moduna sokar.

Gezinme

PowerView'daki normal görüntü aşağıda gösterilen görüntüleme ekranıdır. KGK durumunun anlık bir görüntüsü sağlanır. 'Esc' butonuna birden fazla basmak her zaman bu görüntüye döndürür.

Chrg 100%.....
Load 20%.....
206Vin 208Vout 60Hz
Runtime: 0hr 27min

Ana Menüye dönmek için görüntüleme ekranından 'Esc'ye basın.

Control	Logging
Status	Display
>Setup	Diags
Accessories	Help

Ana Menü aşağıda sunulan işlev gruplarından her birine erişim sağlar. İstenen grubu seçmek için gezinme kılavuzlarını kullanın. **BÖLÜM 3:** Bu kılavuzdaki *menü komutları*, bütün işlevsel gruplar ve birleşik komutlar için detaylı tarif sağlar.

Menü	Tanım
Control (Kumanda)	Load ON (Yük AÇIK) ve Load OFF (Yük KAPALI) gibi güç kumanda komutlarını sağlar.
Status (Durum)	Yükle, akü ve güç modülleriyle, voltajla ve elektrik akımıyla ilgili bilgi gösterir.
Setup (Düzenleme)	Kullanıcının KGK işlevselliğinde özel düzenlemeler yapmasına olanak tanır.
Accessories (Aksesuarlar)	Varsa, yerleştirilmiş APC aksesuarlarının görüntülenmesine olanak tanır.
Logging (Günlük)	Sistem olaylarının günlüğe kaydedilmesine olanak sağlar.
Display (Ekran)	PowerView ekran ayarlarının yapılandırılmasına olanak tanır.
Diagnostics (Arıza Tespiti)	Sistem arızalarının giderilmesinde kullanılabilecek ayrıntılı bilgiler sağlar.
Help (Yardım)	Yardım bilgilerine erişim sağlar.

Temel Komutlar

KGK'ye Güç Tedariği

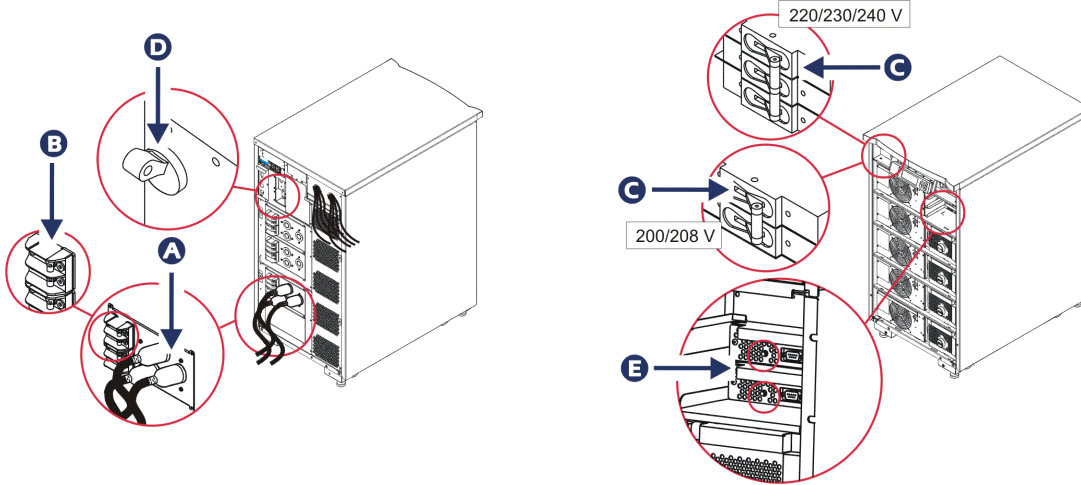
Bu işlem Symmetra LX'e güç tedarik eder ama KGK'ye bağlı donanıma güç tedarik etmez.

1. Şebeke AC voltajını KGK'ye bağlayın.
2. Bağlı olan bütün sigorta şalterlerini I konuma getirin.
 - a. Bağlı donanımlar bağlantılandıysa, dağıtım panelindeki sigorta şalterlerinin I olduğundan emin olun.
 - b. Bağlı donanımlar KGK'ye **A** takıldıysa bütün KGK PDU çıkışı sigorta şalterlerinin **B** I konumunda olduğundan emin olun.
3. KGK girişi devre şalterlerini **C** I konumuna getirin.
4. KGK sistem çalıştırıcı kolunu I konuma getirin **D**.



Not

Şebeke AC voltajı yokken KGK'yi başlatmak için soğuk başlatma butonlarını **E** herhangi birine dört saniye süresince basın ve tutun.



5. Başlangıçtan sonra, çalışan parametrelerin bir görüntüsünü sağlayarak görüntüleme ekranı görünür.

```
Chg100%
Load 000%
220 Vin 000 Vout 60Hz
Runtime: 00hr 30min
```

BÖLÜM 2: TEMEL KOMUTLAR

Doğru Çıkış Voltajını Ayarlayın

1. Ana Menü gözüken kadar 'Esc' butonuna basın. 'Setup'yi seçmek için yukarı ve aşağı ok tuşlarını kullanın ve seçmek için 'ENTER'a basın.

```
Control      Logging
Status       Display
>Setup       Diags
Accessories  Help
```

2. 'Other'i seçmek için ok tuşlarını ve 'ENTER' tuşunu kullanın.

```
Settings:    Alarms
Shutdown     Bypass
Defaults     Copy
Output Freq  >Other
```

3. Uygulamanıza göre çıkış voltajı doğru değilse ok tuşlarını, ve 'Output'u seçmek için 'ENTER'ı kullanın. Yukarı ve aşağı okları uygun seçenekler arasında oynarken imleç voltaj alanına gidecek. İstenen voltaj ayarını seçin ve seçmek için 'ENTER'a basın.

```
Self Test:  Enabled
UPS ID:     UPS_IDEN
Vout Reporting: AUTO
>Output:   208V
```

Yük Donanımına Güç Verme

Symmetra LX bu prosedür tatbik edilmeden önce açılmalı.

1. Ana Menü görünene kadar 'Esc'ye basın. 'Control'u seçmek için ok tuşlarını ve seçmek için 'ENTER'ı kullanın.

```
Control      Logging
Status       Display
Setup        Diags
Accessories  Help >
```

2. KGK çıkışını açmak için ok tuşlarını, seçmek için 'ENTER'ı kullanın. Not: Seçimlerin ikinci sayfasına geçmelisiniz.

```
Graceful Turn Off
Start Runtime Cal
>Turn UPS Output On
```

3. 'YES'i seçerek seçimi doğrulayın.

```
Confirm:
Turn UPS On
CANCEL
YES, Turn UPS On
```

4. Klik sesleri oluşacak ve bu mesajı göreceksiniz. Not: Üstüne bir ya da birkaç uyarı verilebilir. 'Start Now'u seçerek bunlara cevap verin.

```
UPS HAS BEEN COMMANDED
TO TURN LOAD POWER ON
```


BÖLÜM 2: TEMEL KOMUTLAR

5. Yaklaşık 90 saniyedeYükleme göstercisi yanacak ve bu mesaj görünecek.

```
UPS LOAD IS ON
Press any key...
```

KGK Çıkış Gücünü ve Yükleme Donanımını Kapat

1. Ana Menü görünene kadar 'Esc'ye basın.

```
>Control      Logging
Status        Display
Setup         Diags
Accessories   Help
```

2. Aşağıya inin ve 'Turn UPS Output Off' komutunu seçin.

```
Graceful Turn Off
Start Runtime Cal
>Turn UPS Output Off
```

3. 'YES'i seçerek seçimi doğrulayın.

```
Confirm:
      Turn UPS Off
>NO, ABORT
>YES, Turn UPS OFF
```

Bazı klik sesleri duyacak ve aşağıdaki mesajı göreceksiniz.

```
UPS HAS BEEN
COMMANDED TO TURN
LOAD POWER OFF
```

Yaklaşık 90 saniyede aşağıdaki mesajı göreceksiniz ve yeşil yükleme durum göstergesi KAPALI olacak.

Çıkış şimdi KAPALI'dır.

```
UPS LOAD IS OFF
Press any key...
```

4. KGK'den gücü tamamen kesmek için sistem çalıştırma anahtarını kapatın ve giriş sigorta şalterini açın.

Baypas İşlemi

Baypas işlemi, baypas bakım anahtarını kullanarak elle ya da komutları vermek için PowerView kullanarak otomatik olarak yapılabilir.



Not

- Her baypas modunda şebeke voltajı ve sigorta şalterleri I konumunda olmalıdır.
- KGK baypas komutlu bypass modunda kalmak için işlevsel bulunmalıdır. Her iki zeka modülünü de kaldırmadan ya da sistem çalıştırma anahtarını kapatmadan önce KGK'yi bakım bypassı moduna alın.

BÖLÜM 2: TEMEL KOMUTLAR

Komut Baypası

Komut Baypası PowerView görüntülenmesinde komutlardan yararlanılmasını gerektirir. Bu mod KGK elektroniklerini baypas etmek ve yüke direkt olarak güç tedarik etmek için kullanılır.

KGK çıkış gücünü, komut baypas modunu kullanarak elektrik tesisatına (şebekeye) direkt olarak bağlantılandırmak için aşağıdaki adımları takip edin.

1. Ana menüyü görmek için 'Esc'yi kullanın ve 'Kontrol'ü seçin.

```
Control      Logging
Status       Display
Setup        Diags
Accessories  Help >
```

2. Aşağıya inin ve 'UPS into Bypass' komutunu seçin.

```
>UPS into Bypass
  Do Self Test
  Simulate Power Fail
  Graceful Reboot↓
```

3. 'YES'i seçerek seçimi doğrulayın.

```
Confirm:
  UPS into Bypass
NO, ABORT
>YES, UPS into Bypass
```

Aşağıdaki mesajı göreceksiniz. Yeşil Yükleme ve sarı Baypas durum göstergeleri de açık olacak.

```
UPS IS BYPASSED

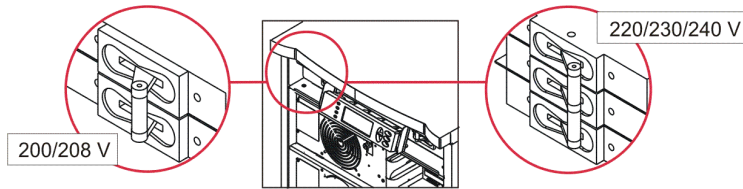
Press any key...
```

Bakım Baypası

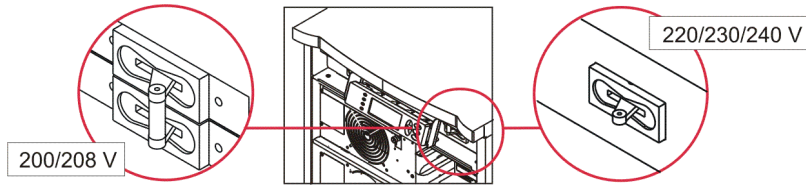
Bakım Baypası KGK'yi elle baypas etmek ve giriş sigorta şalteri devrede iken KGK'yi elle Baypas etmek için ve yüke doğrudan şebeke gücünü vermek için kullanılır.

KGK çıkış gücünü, bakım baypas modunu kullanarak elektrik tesisatına (şebekeye) direkt olarak bağlantılandırmak için aşağıdaki adımları takip edin.

1. Giriş sigorta şalterinin I konumunda olduğundan emin olun.



2. Bakım baypas anahtarını I konumuna getirin.



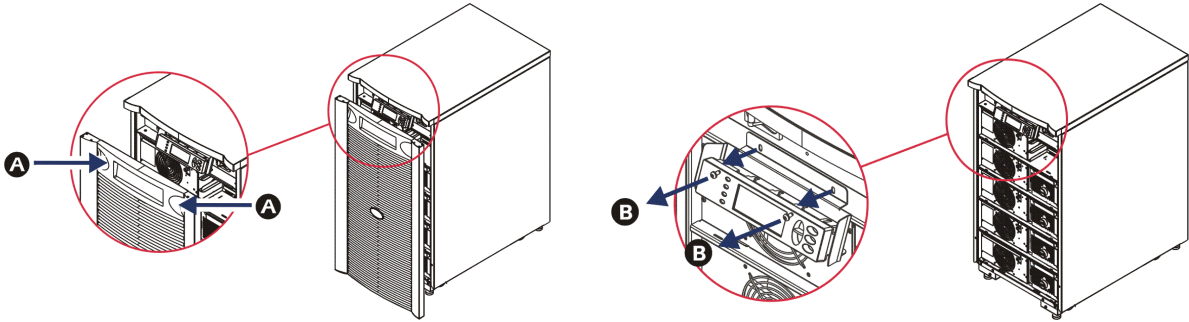
Dil Ayarı

Kullanıcı arabirimi için fabrikada yapılan seçim İngilizce'dir. PowerView işlevine yeni belenim yükleyerek dili değiştirebilirsiniz. Sağlanan CD'de Fransızca, Almanca, İtalyanca ve İspanyolca dilleri bulunur. Çok dilli ürün belgeleme kaynakları ve belenim dil desteği hakkında bilgi için <http://www.apc.com> adresindeki APC web sitesini ziyaret edin.

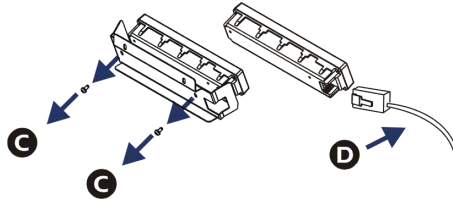
Çizimler temsilidir. Yapılandırmanız bu işlemde gösterilenden farklı olabilir.

Kullanıcı arabirim dilini değiştirmek için aşağıdaki basamakları uygulayın.

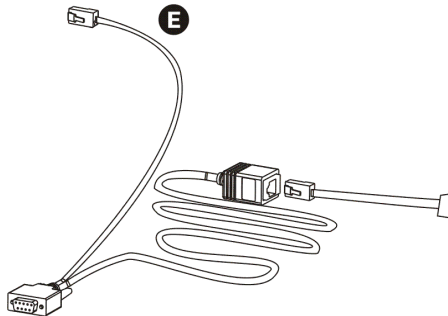
1. Kapağı çıkarmak için; kapak tırnaklarından **A** tutun, hafifçe öne çekin, sonra yukarıya kaldırın.
2. Vidaları **B** yerinden çıkararak PowerView ekranını kaldırın ve çerçeveden görüntüleyin.



3. Ekran braketini PowerView üstüne sabitleyen vidaları **C** sökün.
4. KGK kablosunu **D** PowerView üzerindeki RJ-45 bağlantı noktasından çıkarın.



5. Programlama kablosunu **E** (KGK ile birlikte gelir) PowerView ve KGK kablosu arasına bağlayın.
 - RJ-45 konektörünü PowerView'nun arkasındaki bağlantı noktasına takın.
 - Programlama kablosunun dişi DB-9 konektörünü bilgisayar üzerindeki bir seri bağlantı noktasına takın.
 - Dilleri yükleyebilmek için bilgisayarın internet erişimi olmalıdır.
 - KGK kablosunu programlama kablosundaki dişi RJ-45 konektörüne takın.



BÖLÜM 2: TEMEL KOMUTLAR

Dil Ayarı (devamı)

6. KGK'ya yüklenecek dil programı dosyasını bulun.
APC web sitesine <http://www.apc.com/support> de bakın ve istediğiniz dili yükleyin.
7. PowerView uzun bir bip sesi çıkarana kadar aynı anda sağdaki üç tuşa üç saniye kadar basarak ('Esc', 'Help', 'ENTER') PowerView'u programlama moduna yerleştirin.
 - LCD, Programlama ekranını görüntüleyecektir.
 - Bir dosya transferine başlamadan önce (6. adım) programlama ekranından çıkmak için bip sesine kadar (yaklaşık bir saniye) 'Esc' ye basın.
8. Bilgisayarda HyperTerminal veya başka bir terminal emülasyon programını başlatın.
 - İletişim parametrelerini 8 bit, eşlik yok (no parity), akış kontrolü yok (no flow control), 1 stop biti ve 19200 bps'ye ayarlayın.
 - Bir bağlantı kurduktan sonra dil program dosyasını PowerView'a transfer etmek için Xmodem protokolunu kullanın.
 - Dosya transferi tamamlandığında PowerView kendisini yeniden başlatacak ve 'Start-Up' ekranını yeni dilde gösterecektir.
9. Dosya transferi başarısız olursa, PowerView kendisini sıfırlayacaktır. 6. ve 7. adımları tekrar ederek dosya transferini yeniden deneyin.
10. Terminal oturumundan çıkın.
11. PowerView RJ-45 portundaki programlama kablosunun bağlantısını kesin.
12. KGK kablosunu PowerView RJ-45 portuna bağlantılandırın.
13. İki vidayı ekrana sabitleyerek ekran braketini PowerView'un arkasına sabitleyin.
14. İki elinizle ekranı tutun ve tırnaklarınızı çerçeveye yerleştirin.
15. KGK çerçevesindeki iki vidayı sıkılaştırarak PowerView görüntüsünü sabitleştirin.

Menu Commands

Aşağıdaki kısımlarda her komutun ayrıntıları tanımlanmaktadır. Komutlar, PowerView dahilindeki menü hiyerarşisine göre sıralanmıştır.

Aksesuarlar Menüsü

Aksesuarlar menüsü, varsa APC aksesuarlarını denetlemenize olanak tanır. PowerView, bilgisayar arabirim portuna iç aksesuarları görüntülemek için KGK çerçevesinin arkasından bağlantılanmalıdır.

Kumanda Menüsü

KGK'ye ve KGK'den olan güç akışlarını kontrol etmek için Kontrol menüsü ve onun alt menülerini kullanın.

Menü Seçeneği	İşlev
Turn UPS Output On/Off (KGK çıkışını açın/kapatın)	Çıkış gücünün bağlantılı donanıma geçişini kontrol eder.
Do Self Test (Kendi Kendini Test et)	Bir dizi kendini test etme ve teşhis işlevlerini yerine getirir. Bir sorun farke dildiği zaman bir hata mesajı görüntülenecektir.
Simulate Power Failure (Güç Kesintisini Simüle Et)	Sunucunun hatayı tanıyıp tanımadığını test etmek için güç kesintisini/dönüşünü simüle eder.
Graceful Reboot (Gerektiği Gibi Yeniden Açma)	Sunucunun sistemi kapatması için bir sinyal gönderir. Çıkış gücü, kullanıcı tarafından tanımlanan "Zayıf Akü Süresi" artı "Kapanma Bekleme Süresi" geçtikten sonra, yine kullanıcı tarafından tanımlanan "Yeniden Başlamadan Önce Bekleme Süresi" boyunca kesilir. Çıkış gücü tekrar açtırılır. Bu bekleme sürelerini ayarlamak için <i>Setup-Shutdown (Ayarlar-Kapanma)</i> bölümüne bakın. Doğru kapanma için sunucuda PowerChute yazılımı kullanılmalıdır.
Graceful Turn Off (Gerektiği gibi kapama)	Sunucunun sistemi kapatması için bir sinyal gönderir. Çıkış gücü, kullanıcı tarafından tanımlanan "Zayıf Akü Süresi" artı "Kapanma Bekleme Süresi" geçtikten sonra kesilir. Bu bekleme sürelerini ayarlamak için <i>Setup-Shutdown (Ayarlar-Kapanma)</i> bölümüne bakın. Gerektiği gibi kapatılması için sunucuda PowerChute yazılımı kullanılmalıdır.
Start/Stop Runtime Calibration (Çalışma Süresi Hesaplanmasını Başlat/Durdur)	Aküyle çalışma süresini doğru olarak hesaplar. Yük çıkış gücünü akü kaynağından verir. Aküyü %25 kapasiteye kadar deşarj eder. Bu testi yapmak için akü kapasitesi %100 olmalıdır.
UPS into/out of Bypass (KGK'nın Bypassa / Bypassdan Çıkışı)	Komutlu-statik Bypass işlevini düzenler. Baypas modundayken, enerji doğrudan şebeke voltajından yük ekipmanlarına aktarılır.

BÖLÜM 3: MENÜ KOMUTLARI

Görüntüleme Menüsü

Görüntüleme Menüsü kullanıcının powerView görüntülemesini isteğine göre uyarlamasına olanak tanır.

Görüntü	İşlev	Seçenekler
Date/Time (Tarih/Saat)	Doğru tarih ve saati ayarlar.	Tarih: gg-aaa-yyyy ÖR: 11-Agu-2003 Time: hh:mm:ss ÖR: 21:36:10
Password (Parola)	Yapılandırma ayarlarının yetkisiz kişilerce değiştirilmesine karşı koruma sağlar.	
Password (Parola)	Bir parola koyar.	Geçerli karakterler şunlardır: A–Z ya da 0–9 tamamlamak için ‘_’ yazın.
Timeout (Zaman Aşımı)	Herhangi bir aktivitenin olmamasına ilişkin süreyi ayarlar.	1, 2, 5, 10(varsayılan); 30 dakika 1, 2, veya 4 Saat; veya Forever (Sonsuz)
Invalidate (Geçersizleştir)	Parolayı devreye sokar. KGK'nın yapılandırma ayarlarının yetkisiz kişilerce değiştirilmesine karşı koruma sağlar.	
Information (Bilgiler)	PowerView model numarası, seri numarası, üretim tarihi, ve revizyon bilgisini gösterir.	
Beeper (Bip Sesi)	Sesli alarm kriterlerini ayarlar.	
At UPS (KGK'da)	KGK ile kullanılmaz.	
At Display (Görüntüde)	Sesli alarm parametrelerini PowerView içinde ayarlar.	Power Failure (Elektrik Kesintisi), Power Failure + 30 seconds (Elektrik Kesintisi + 30 saniye), Low Battery (Zayıf Akü), ya da Never (Hiç Bir Zaman)
Volume (Ses Düzeyi)	Sesli alarmın ses düzeyini ayarlar.	Off (Kapalı), Low (Düşük(varsayılan)), Medium (Orta), veya High (Yüksek)
Click (Klik)	Ekrandaki tuşlara basıldığında ses çıkarılıp çıkarılmayacağını ayarlar.	On (Açık (varsayılan)), Off (Kapalı)
Contrast (Kontrast)	LCD ekranının kontrastının ayarlar.	0, 1, 2, 3, 4, 5, 6, ya da 7
Config (Yapılandırma)	Başlama ekranında görüntülenen bilgileri kendi uygulamanıza göre değiştirebilmenize olanak tanır.	Mümkünse fabrika ayarlarını kullanın.

BÖLÜM 3: MENÜ KOMUTLARI

Teşhis Menüsü

Hata Tanıma Menüsü arıza giderme için gerekli bilgiyi sağlar.

Menü Seçeneği	İşlev
Fault and Diagnostics (Hatalar ve Teşhisler)	Mevcut sistem hatasını ve o hataya ait teşhis bilgilerini gösterir.
(Main) Intelligence Module ((Ana) Zeka Modülü)	Zeka modülüne ait durum ve bilgileri detaylı olarak gösterir.
Redundant Intelligence Module (Yedek Zeka Modülü)	Yedekleme zeka modülüne ait durum ve bilgileri detaylı olarak gösterir.
Power Modules (Güç Modülleri)	Güç modülüne ait durum ve bilgileri detaylı olarak gösterir.
Batteries (Aküler)	Akü modülüne ait durum ve bilgileri detaylı olarak gösterir.

Yardım Menüsü

PowerView çevrimiçi yardım ekranlarına erişim için "ye basın, içerik-duyarlı yardım için aşağı ve yukarı tuşlarına aynı anda basın.

Günlük Menüsü

Günlük Menüsü kullanıcının KGK günlüğünü ayarlamasına olanak tanır.

Menü Seçeneği	İşlev
View Log (Günlüğü Görüntüle)	Son 64 olayı kaydeder. Olay hakkında daha fazla bilgi için bir girişe işaret edip 'ENTER'a basın.
View Statistics (İstatistikleri Görüntüle)	Akü ile, Zayıf Akü, Arızalar ve Aküyle Çalışma Süresi olaylarının toplam sayısını kaydeder.
Configure Logging (Günlüğün Yapılandırılması)	Çeşitli olay türlerinin günlüğe dahil edilip edilmemesine olanak sağlar. Olay türleri arasında Güç Olayları, KGK Kumandaları, KGK Arızaları ve Kullanıcı Aktiviteleri bulunur.
Power Events (Güç Olayları)	Açık (varsayılan), Kapalı
UPS Control (KGK Kontrolü)	
UPS Faults (KGK Arızaları)	
User Activity (Kullanıcı Aktiviteleri)	
Measure UPS Events (KGK Olaylarını ölç)	

BÖLÜM 3: MENÜ KOMUTLARI

Günlük Menüsü (devamı)

Menü Seçeneği	İşlev
List Event Groups (Olay Gruplarını Listele)	Her gruptaki belirli olayları listeler.
Power Events (Güç Olayları)	
UPS Control Events (KGK Kumanda Olayları)	
User Activities (Kullanıcı Aktiviteleri)	
UPS Fault Events (KGK Arıza Olayları)	
Measure UPS Events (KGK Olaylarını Ölç)	
Clear Log (Günlüğü Sil)	Görüntülenen günlüğü siler. Aktif olaylar listesini silmez.

Durum Menüsü

Durum Menüsü yükü, akü/güç modülünü, voltajı ve mevcut elektriksel bilgiyi gösterir.

Menü Seçeneği	İşlev
Ø Vin Vout Iout	Giriş voltaj(lar)ı, çıkış voltaj(lar)ı ve çıkış akım bilgisini gösterir.
% load assuming no redundancy (yedeklemesiz yük %'si)	Mevcut yükü tüm güç modüllerindeki toplam kapasiteyle karşılaştırır.
% load allowing for n+ redundancy (n+ yedeklemeye olanak tanıyarak yük %'si)	"Fault Tolerance (Hata Toleransı)" alarm sınır değeri ile dahil edilmeyen güç modülleri hariç tüm güç modüllerinin toplam kapasitesini şimdiki akım yüküyle kıyaslar. Örneğin, takılı dört güç modülü varsa ve hata toleransı alarm sınır değeri "1" olarak ayarlanmışsa, bu yüzdede belirtilen yükün hesaplanmasında sadece üç modül kullanılır. Yedekleme düzeylerini ayarlamak için Düzenleme-Alarmlar adlı bölüme başvurun.
Frequencies (Frekanslar)	Ölçülen giriş ve çıkış frekanslarını gösterir.
Battery Status Screen (Akü Durumu Ekranı)	Akü modül kapasitesini, çalışma süresini ve durum bilgisini gösterir.
Power Module Status Screen (Güç Modülü Durumu Ekranı)	Güç modül kapasitesini, hata toleransını ve durum bilgisini gösterir.
Alarm Thresholds Status Screen (Alarm Sınır Değerleri Durumu Ekranı)	Kullanıcı tarafından ayarlanan alarm ayarlarını görüntüler. Bu alarm değerlerini ayarlamak için Düzenleme-Alarmlar adlı bölüme başvurun.
Miscellaneous Status Screen (Çeşitli Durumlar Ekranı)	Kendi Kendini Test sonucu özetini, Son sistem transferini, Çalıştırma Modunu ve zeka ve yedekleme zeka modüllerini gösterir.

BÖLÜM 3: MENÜ KOMUTLARI

Ayarlar Menüsü

Düzenek Menüsü kullanıcıya KGK işlevselliğini ayarlayabilme olanağı tanır.

Menü Seçeneği	İşlev	Seçenekler
Shutdown (Kapatma)	Şebeke elektriğinde bir kesinti olduğunda kullanılacak parametreleri ayarlar.	Yok
Low Batt(ery) Dur(ation) ("Akü Zayıf" Süresi)	Sesli alarmin, akünün bitmesi nedeniyle KGK kapanmadan kaç dakika önce çalacağını ayarlar.	2 (varsayılan), 5, 7, 10, 12, 15, 18 veya 20 dakika
Shutdown Delay (Kapatma Gecikmesi)	Kapatma komutunu alan bilgisayarın kendisini kapatması için daha fazla zaman ihtiyacı varsa, bu amaçla ek çalışma süresi ayarlar.	0, 20 (varsayılan), 60, 120, 240, 480, 720 veya 960 saniye
Return Delay (Dönüş Gecikmesi)	Şebeke elektriği kesildikten sonra yeniden geldiğinde, sistemin çalışmaya başlamasından önce şebeke akımının dengelenmesini beklemek amacıyla bir gecikme süresi ayarlar.	0 (varsayılan), 20, 60, 120, 240, 480, 720 veya 960 saniye
Return Battery Capacity (Dönüş Akü Kapasitesi)	Genişletilmiş çalışma güç hatasından dönüşte yüke yeniden güç vermek için gereken minimum akü kapasitesini ayarlar.	Yüzde 0 (varsayılan), 15, 25, 35, 50, 60, 75 veya 90 saniye
Defaults (Fabrika Ayarları)	Tüm ayarları fabrika değerlerine ayarlar.	
Output Freq(uecy) (Çıkış Frekansı)	KGK çıkışı, bu aralık içindeki girişin fazına kenetlenecektir.	50 ±3 Hz, 50 ± 0,1 Hz, 60 ± 3 Hz, 60 ± 0,1 Hz, Tam aralık izleme

BÖLÜM 3: MENÜ KOMUTLARI

Düzenleme Menüsü (devamı)

Menü Seçeneği	İşlev	Seçenekler
Alarms (Alarmlar)	Alarm eşiklerini ayarlar.	Yok
Redundancy (Yedekleme)	Eğer yedekleme bu düzeyin altına düşerse sesli bir alarm çalar.	0 (varsayılan), 1 veya 2
Load (Yük)	Eğer yük bu sınırı aşarsa sesli bir alarm çalar. (En yüksek değer, KGK'nın maksimum gücüyle sınırlanır.)	Hiçbir zaman (varsayılan), 1, 2, 3, 4, 5, 6, 7, 8, 9, 10 veya 12 kVA
Runtime (Çalışma Süresi)	Eğer mevcut çalışma süresi bu düzeyin (saat:dakika) altına düşerse sesli bir alarm çalar.	0:0 (varsayılan), 5d, 10d, 15d, 30d, 45d, 1s, 2s, 3s, 4s, 5s, 6s, 7s veya 8s
Bypass (Baypas)	KGK arıza yaparsa ya da giriş voltajı ya da çizgi voltajı normal sınırlarda değilse bu seçenek kullanıcının Baypas modunu seçmesine ya da yükü bırakmasına olanak tanır.	Baypasa Git veya Yükü Bırak
Copy (Kopyala)	KGK verilerin aktarılması için hedef ya da kaynak konfigürasyonu seçin, sonra veriler için aktarma yönünü seçin. Not: Farklı voltaj versiyonları arasında veri kopyalama en iyi sonuçları vermez. Dış voltaj seçimi kullanıcı tarafından gözden geçirilmelidir. Farklı ürün serileri arasındaki kopyalama; hedef KGK'deki bazı parametreleri (özellikle bir daha az kapasitesi olan bir üründen kopyalanıyorsa) fabrika ayarları olarak bırakır.	Şu seçenekler vardır: Yapılandırma Numarası, KGK'dan Ekran, ve Ekran KGK'na. Kopyalama komut tanımı Powerview kılavuzu, 990-0142, sayfa 11'de bulunur.
Other (Diğer)	Kullanıcı tarafından ayarlanabilecek diğer seçenekler.	
Self Test (Kendini Denetleme)	KGK, kullanıcının belirttiği zaman aralığında otomatik olarak kendisini denetleyebilir.	KGK Açıldığında, 7 gün, 14 gün (varsayılan) veya Devre Dışı
UPS ID (KGK Kimliği)	Sisteme sekiz karakterden oluşan bir isim verir.	
Output (Çıkış)	Çıkış voltajını ayarlar. Seçim, sistemin yapısına bağlıdır.	ABD/JAPONYA: 200 V, 208 V, 240 V ULUSLARARASI: 220 V, 230 V, 240 V
Vout Reporting (Çıkış Voltajını Bildirme)	En önemli çıkış voltajını bildirir.	Otomatik

Arıza Giderme

PowerView, alarm durumu ve sistem yapılandırmasındaki değişiklikler de dahil olmak üzere, görüntü ekranında çeşitli raporlar sunar. Bu bölüm bütün PowerView görüntüleme mesajlarını, mesaj nedenini ve uygun düzeltme işlemini listeler.

Karmaşık KGK problemleriyle ilgili yardım için APC Teknik Destek Personeliyle irtibat kurun. Yakınızdaki bir yer için <http://www.apc.com> APC Web sitesine başvurun.

Mesajlar aynı anda görünecek. Böyle bir durumda, sistemin durumunu daha iyi anlayabilmek için mesajların tümünü inceleyin.

Durum	PowerView Mesajı	Sebeup	Düzeltilici Eylem
Start-Up (Başlama)	#Pwr modules changed since last ON. (Son çalıştırma işleminden sonra # sayıda güç modülü değiştirildi.)	Güç AÇIK (ON) komutu en son kullanıldıktan sonra, en az bir adet güç modülü KGK'ya eklenmiş veya KGK'dan çıkarılmıştır.	Hiçbir işlem gerekmez. Başlatmaya devam edin
	#Batteries changed since last ON. (Son çalıştırma işleminden sonra # sayıda akü değiştirildi.)	Güç AÇIK (ON) komutu en son kullanıldıktan sonra en az bir adet akü modülü KGK'ya eklenmiş veya KGK'dan çıkarılmıştır.	
	No Redundant Intelligence Module (IM) (Yedek Akıllı Modül Yok).	Takılı ve çalışan yedek akıllı modül yok.	Başlatmaya devam edin ya da başlatmayı durdurun ve yeni bir IM yerleştirin. Not: Çalışan iki IM olmadığı takdirde, IM arızası durumunda yedekleme olmayacaktır.
	Batt capacity less than Return Batt Cap. (Mevcut Akü kapasitesi, Yeniden Çalıştırma Akü Kapasitesi sınırları altında.)	KGK akü kapasitesi, yüklemeyi açmak için kullanıcının belirlediği minimum akü kapasitesinden daha azdır.	Seçenek 1: Başlatmayı durdur ve akülerin tekrar dolmasına olanak tanı. Seçenek 2: Minimum akü kapasitesinin daha altındayken başlatmaya devam et.
	Input Freq outside configured range. (Giriş Frekansı ayarlanan yapılandırma aralık sınırlarının dışında.)	KGK'ya gelen giriş frekansı, ayarlanan yapılandırma aralık sınırlarının dışında. Çıkış frekansı giriş frekansı ile senkronize edilemeyecektir. Normal baypas (bypass) yapılamaz. Sistem aküyle çalışma modunda başlayacaktır.	Seçenek 1: Gelen voltajın frekansını düzeltin. Seçenek 2: PowerView kullanarak kabul edilebilir giriş frekansı aralığı sınırlarını genişletin. (Startup>Setup>OutputFreq) Seçenek 3: Başlatmaya devam edin. Normal baypas yapılamaz ve sistem akü gücüyle çalışabilir.

BÖLÜM 4: ARIZA GİDERME

Durum	PowerView Mesajı	Sebeup	Düzeltilici Eylem
Start-Up (Başlama (devam))	AC adequate for UPS but not for bypass. (AC girişi KGK için yeterli ancak baypas için elverişli değil.)	KGK giriş voltajıyla normal olarak çalışacak. Ama baypasın gerekli olduğu olayda, giriş voltajı yüklemeye donanımına enerji sağlamak için yeterli değil.	Seçenek 1: Gelen voltajın frekansını düzeltin. Seçenek 2: Çıkış frekansı giriş frekansı ile senkronize edilemeyecektir. Normal baypas (bypass) yapılamaz.
	Low/No AC input, start-up on battery. (Gelen AC zayıf/yok, akü ile başlatma.)	Giriş voltajı KGK'yı başlatacak kadar yeterli düzeyde değil. Başlatma devam ederse KGK aküyle çalışacak.	Seçenek 1: Kabul edilebilir giriş voltajı sağlanana kadar başlatmayı durdur. Seçenek 2: Başlatmaya devam et. Aküler boşalacaktır.
General Status (Genel Durum)	# of batteries increased. (Akü sayısı artırıldı.)	En az bir adet akü modülü sisteme eklenmiş.	Hiçbir işlem gerekmez.
	# of batteries decreased. (Akü sayısı azaltıldı.)	En az bir adet akü modülü sistemden çıkarılmış.	
	# of Pwr Modules increased. (Güç modüllerinin sayısı azaltıldı.)	Sisteme en az bir güç modülü eklendi.	
	Intelligence Module inserted. (Zeka Modülü takıldı.)	Alt IM yuvasına akıllı modül takıldı.	
	Intelligence Module removed. (Zeka Modülü çıkarıldı.)	IM yuvasından bir zeka modülü çıkarıldı.	
	Redundant Intelligence Module inserted. (Yedekleme Zeka Modülü takıldı.)	Üst IM yuvasına akıllı modül takıldı.	
	Redundant Intelligence Module removed. (Yedekleme Zeka Modülü çıkarıldı.)	Üst IM yuvasından bir zeka modülü çıkarıldı.	
	# of External Battery Cabinets increased. (Harici Akü Haznelerinin sayısı artırıldı.)	Üniteye en az bir adet harici akü kabini eklenmiş.	
	# of External Battery Cabinets decreased. (Harici Akü Haznelerinin sayısı azaltıldı.)	KGK'dan en az bir adet harici akü kabini çıkarılmış.	

BÖLÜM 4: ARIZA GIDERME

Durum	PowerView Mesajı	Sebebe	Düzeltilici Eylem
Genel Durum (devam)	Redundancy Restored. (Yedekleme Düzeltildi.)	Güç modüllerinin yedekleme düzeyinde bir kayıp meydana geldi ve telafi edildi. Yeni modüller takılmış olabilir ya da güçte bir azaltma yapılmış olabilir.	Hiçbir işlem gerekmez.
	Load is No Longer above Alarm Threshold. (Yük Artık Alarm Sınır Değerlerinin üzerinde değil.)	Yük miktarı, saptanan yük alarm sınır değerlerinin üzerine çıkmış. Durum yüklenmedeki azalmayla ya da sınırın yukarı çıkmasıyla düzeltildi.	
	Min Runtime restored. (Minimum Çalışma Süresi Düzeltildi.)	Sistem çalışma süresi önceden ayarlanan minimum değerlerin altına düştü, ancak düzeltildi. Eklenti akü modülleri takıldı, mevcut modüller şarj edildi, yüklemeye azaltıldı ve sınır yükseltildi.	
Module Failure (Modül Arızaları)	Bad Battery Module. (Bozuk akü modülü.)	Bir akü modülü arızalandı ve değiştirilmesi gerekiyor.	Modül takma için <i>Symmetra LX Fiziksel Kurulum Kılavuzu'na</i> başvurun.
	Bad Power Module. (Bozuk güç modülü.)	Bir güç modülü arızalandı ve değiştirilmesi gerekiyor.	
	Intelligence Module is installed and failed. (Zeka Modülü takıldı ve çalışmadı.)	Alt IM yuvasından akıllı modül arızalı.	
	Redundant Intelligence Module is installed and failed. (Yedekleme Zeka Modülü takıldı ve çalışmadı.)	Üst IM yuvasındaki zeka modülü arızalandı.	
Threshold Alarm (Sınır Değerleri Alarmı)	Load is above kVA alarm threshold. (Yük, kVA alarm sınır değerinden fazla.)	Yük kullanıcı tarafından belirlenen yük alarm sınırını aştı.	Seçenek 1: Yükü azaltın. Seçenek 2: PowerView arabirimini kullanarak alarm sınır değerlerini yükseltin.
	Redundancy has been lost. (Yedekleme kaybedildi.)	KGK artık yedek güç modüllerini bulamıyor. Güç modülleri arızalandı ya da yük arttı.	Seçenek 1: Mümkünse, ek güç modülleri takın. Seçenek 2: Yükü azaltın. Seçenek 3: Yedekleme değerini sıfıra ayarlayarak yedekleme alarmını devreden çıkarın. (Startup>Setup>Alarms>Redundancy>Zero)

BÖLÜM 4: ARIZA GIDERME

Durum	PowerView Mesajı	Sebebi	Düzeltilici Eylem
Sınır Değerleri Alarmı (devam)	Redundancy is below alarm threshold. (Yedekleme alarm sınırı değerlerinin altında.)	Asıl güç modülü yedeklemesi kullanıcı tarafından belirlenen yedekleme alarm sınırının altında. Güç modülleri arızalandı ya da yük arttı.	Seçenek 1: Mümkünse, ek güç modülleri takın. Seçenek 2: Yükü azaltın. Seçenek 3: PowerView arabirimini kullanarak alarm sınır değerlerini azaltın. (Startup>Setup>Alarms>Redundancy)
	Runtime is below alarm threshold. (Çalışma süresi alarm sınırı değerlerinin altında.)	Tahmini çalışma süresi kullanıcının belirlediği minimum çalışma süresi alarm sınırının altında. Akü kapasitesi düştü ya da yük arttı.	Seçenek 1: Akü modüllerinin şarj etmesini sağlayın. Seçenek 2: Mümkünse akü modüllerinin sayısını artırın. Seçenek 3: Yükü azaltın. Seçenek 4: PowerView arabirimi kullanarak minimum çalışma alarm sınırı değerlerini azaltın. (Startup>Setup>Alarms>Runtime)
Baypas (Bypass)	Bypass is not in range (either freq or voltage). Baypas aralık sınırlarının içinde değil (frekans veya voltaj).	Frekans ve/veya voltaj baypas için gerekli kabul edilebilir aralık sınırları dışında. Bu mesaj KGK çevrimiçiye ve baypas modu uygun kullanılmazken görünür. Sistem akü kullanarak çalışabilir.	Seçenek 1: Giriş frekansına olan duyarlılığı azaltın. (Startup>Setup>OutputFreq) Seçenek 2: Kabul edilebilir voltaj ve/veya frekans elde etmek için giriş voltajını düzeltin.
	Bypass contactor stuck in bypass position. (Baypas geçiş sistemi baypas konumunda takılmış.)	KGK baypas konumunda takılmış ve elektrikle çalışma moduna geçemiyor.	Servis sunucunuz olan şirketle ya da APC Teknik Destek ile temasa geçin.
	Bypass contactor stuck in on-line position. (Baypas geçiş sistemi elektrikle çalışma konumunda takılmış.)	Symmetra elektrikle çalışma konumunda takılmış ve baypas moduna geçemiyor.	
	UPS in bypass due to internal fault. (Dahili arıza nedeniyle KGK baypas modunda.)	KGK bir arıza nedeniyle baypas moduna geçmiş.	
	UPS in bypass due to overload. (Aşırı yük nedeniyle KGK baypas modunda.)	Yük, sistem güç kapasitesinin sınırlarını aştı. KGK baypas moduna geçmiştir.	Seçenek 1: Yükü azaltın. Seçenek 2: Mümkünse sisteme güç modülleri ekleyin.
	System is in Maintenance Bypass. (Sistem Bakım Baypas modunda.)	Bakım baypas düğmesinin AÇIK konumunda olması nedeniyle KGK bakım baypassı modunda.	Hiçbir işlem gerekmez.

BÖLÜM 4: ARIZA GIDERME

Durum	PowerView Mesajı	Sebeup	Düzeltilici Eylem
General Fault (Genel Arıza)	On Battery. (Aküyle çalışıyor.)	KGK aküyle çalışıyor. Akü modüllerinin şarjı boşalmaktadır.	Hiçbir işlem gerekmez. Not: Çalışma süresi sınırlı. KGK'yı ve bağlı yük cihazlarını kapatmaya hazır olun ya da giriş voltajı sağlayın.
	Need Bat Replacement. (Akü Değiştirilmesi Gerek.)	Bir veya birkaç akü modülünün değiştirilmesi gerek.	Modül değiştirilmesi işlemlerine bakın.
	UPS Fault. (KGK Arızası.)	Bir güç modülünde bir arıza oluştu. Güç modülünün arızalı olduğunu bildiren mesajlar alındığı zaman KGK Arızası mesajı her zaman görünecektir.	Servis sunucunuz olan şirketle ya da APC Teknik Destek ile temasa geçin.
	Shutdown or unable to transfer to Batt due to overload. (Kapatılıyor ya da aşırı yük nedeniyle Aküye transfer edilemiyor.)	Bir aşırı yüklenme durumu olduğu ve baypas mümkün olmadığı için KGK kapanmış.	Seçenek 1: Aşırı yüklenme durumunu ortadan kaldırmak için yükü azaltın. Seçenek 2: Mümkünse, aşırı yüklemeyi engellemek için güç modülleri ekleyin. Seçenek 3: Aşırı yüklemeyi engellemek için çalışmayan güç modüllerini değiştirin. Not: Elektrik kesilmesi nedeniyle baypas olanağı yoksa, elektriğin geri gelmesini bekleyin. Elektrik şebekesinden kaynaklanan bir sorun varsa o sorunu çözün.
	Load Shutdown from Bypass. (Baypas modunda yük kesildi). Input Freq/Volts outside limits. (Giriş Frekans/Voltaj değerleri sınır değerleri dışında.)	KGK, bypass konumunda iken giriş voltaj/frekans ayarları tolerans dışına çıktığı için yükü kapattı.	Giriş voltajı ile ilgili sorunu çözün.
	Fault, Battery Charger Failure. (Arıza, Akü Şarj Cihazı Çalışmıyor.)	Bir ya da daha fazla güç modülündeki akü şarj cihazı arızalandı.	Modül değiştirilmesi işlemlerine bakın.
	Fault, Bypass Relay Malfunction. (Arıza, Baypas Rölesi Çalışmadı.)	Baypas rölesi çalışmadı.	Servis sunucunuz olan şirketle ya da APC Teknik Destek ile temasa geçin.
	Fault, Internal Temp exceeded normal limits. (Arıza, Dahili Sıcaklık normal sınırların üzerine çıktı.)	Bir ya da daha fazla akü modülündeki sıcaklığı çok yüksek.	Fazla ısınmış modülü değiştirin. Modül değiştirilmesi işlemlerine bakın.

BÖLÜM 4: ARIZA GİDERME

Durum	PowerView Mesajı	Sebep	Düzeltilici Eylem
General Fault (Genel Arıza (devam))	Input circuit breaker tripped open. (Giriş devre kesici şalteri attı.)	KGK'nın giriş devre kesici şalteri attı. Giriş voltajının KGK ile bağlantılanması kesildi.	Seçenek 1: Bu durum bir aşırı yüklenme durumuyla beraber oluşursa yükü azaltıp şalteri yeniden ayarlayın. Seçenek 2: Fazla yüklenme durumu yoksa şalteri yeniden başlatın. Şalter tekrar açılırsa yetkili servisini ve APC teknik desteğini arayın.
	System level fan failed. (Sistem fanı çalışmadı.)	KGK kasasındaki bir soğutucu fan çalışmadı.	Yetkili servisi ve APC teknik desteğini arayın.
	Yedekleme Akıllı Modül (IM) kontrol ediyor.	Alt IM yuvasından akıllı modül arızalı veya takılı değil. Tüm aktiviteyi üst IM yuvasındaki akıllı modül yönetiyor.	Zeka modülünü değiştirin. Modül değiştirilmesi işlemlerine bakın.
	IIC inter-module communications failed. (IIC modüller arası iletişim başarısız oldu.)	AZM ile en az bir diğer modül arasındaki iletişim başarısız oldu.	Yetkili servisi ve APC teknik desteğini arayın.

Servis

KGK servis gerektirirse bayiiye geri götürmeyin. Aşağıdaki basamakları izleyin:

1. Sıkça karşılaşılan hataları elemek için *Arıza Giderme* bölümünde tartışılan hataları gözden geçirin.
2. Sigorta şalterlerinin atmadığını doğrulayın. Atmış bir sigorta şalteri en yaygın KGK sorunudur.
3. Sorun devam ediyorsa müşteri servisini arayın ya da APC Web sitesini <http://www.apc.com>'da ziyaret edin.
 - KGK'nın model numarasını, seri numarasını ve satın alma tarihini not edin. Bir teknisyen sorunu anlatmanızı isteyecek ve mümkünse telefon üzerinden çözmeye çalışacaktır. Bu mümkün değilse, teknisyen size bir Materyal İade İzin (RMA) Numarası verecektir.
 - KGK garanti altındaysa onarım ücretsizdir. Garanti altında değilse, onarım ücrete tabii olacaktır.
4. KGK'yı orijinal ambalaj malzemeleriyle paketleyin. Orijinal ambalajı yoksa, müşteri hizmetlerinden yeni bir ambalaj takımı isteyin. Müşteri destek telefon numaraları için APC web sitesini ziyaret edin.
5. Nakliyat sırasında hasar görmemesi için KGK'yı gerektiği gibi paketleyin. Paketlemek için hiçbir zaman köpük boncuk kullanmayın. Nakliyat sırasında oluşan hasarlar garanti kapsamına girmez.
6. RMA numarasını paketin dışına yazın.

APC İrtibat Numaraları ve Destek

İrtibat numaraları ve destek için APC Web sitesini <http://www.apc.com>'dan ziyaret edin.

Yedek Akü Takımları ve Akülerin Geri Kazanımı

Yedek akü takımları ve akülerin geri kazanımı hakkında bilgi için bayiinize veya <http://www.apc.com> adresindeki APC web sitesine başvurun. Kullanılmış aküleri geri kazanılmak üzere APC'ye gönderirken yedek akülerin ambalaj malzemelerini kullanın.

Bu kılavuzun içeriğinin 2005 telif hakkı American Power Conversion Corporation'a aittir. Her hakkı saklıdır. İzinsiz olarak tümüyle veya kısmen çoğaltılması yasaktır.

APC, APC logosu, Symmetra, InfraStruXure, Smart-KGK, ve PowerChute American Power Conversion'un müseccel markalarıdır. Diğer tüm markaların mülkiyeti kendi sahiplerine aittir.