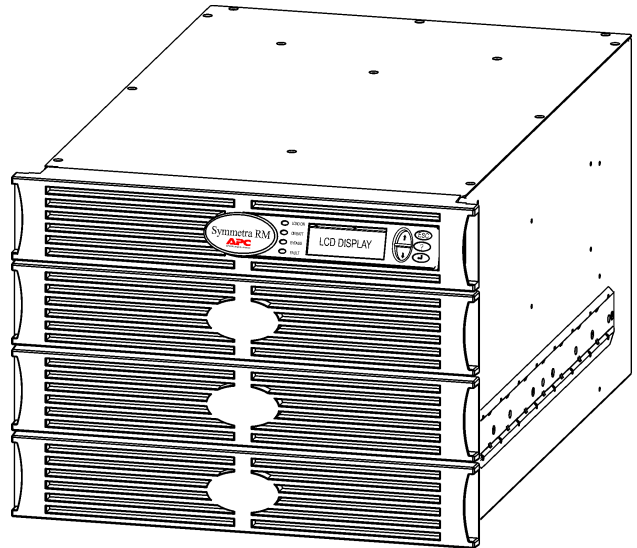
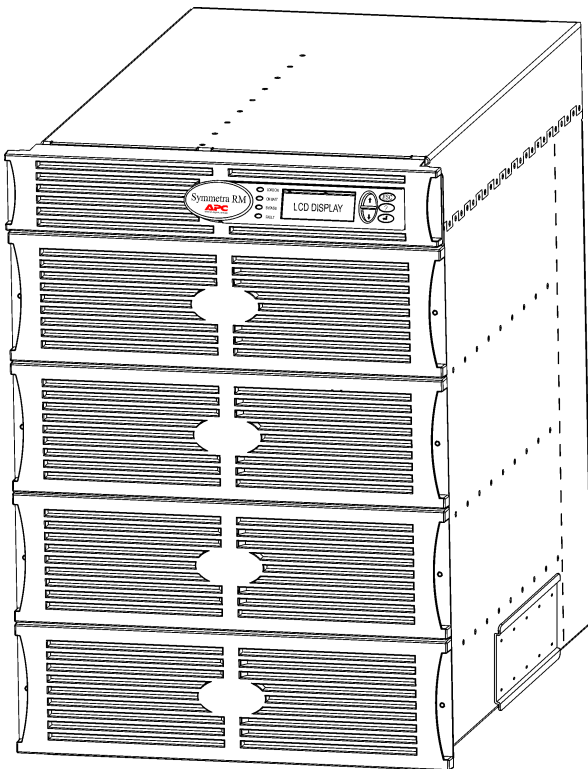


APC Symmetra RM

Brukerveiledning

Norsk



APC
www.apc.com

APCs kontaktnumre og støtte

Gå til APCs nettsted, <http://www.apc.com/support>, for å finne kontaktnumre og skaffe støtte.

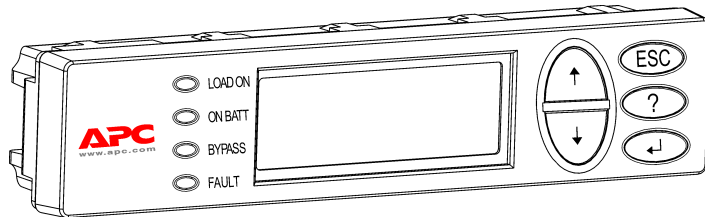
Batterisett og resirkulering av batterier

Ta kontakt med en forhandler eller gå til APCs nettsted, <http://www.apc.com>, for å finne opplysninger om batterisett og resirkulering av batterier. Pakk brukte batterier i pakkematerialet det nye batteriet ble levert i, hvis du skal sende dem til APC for resirkulering.

Kapittel 1: Oversikt.....	1
PowerView	1
Navigasjon	1
Funksjoner.....	2
Kapittel 2: Komme i gang.....	3
Slå på UPS-en.....	3
Slå på strømtilførsel til tilkoblet utstyr	4
Slå av strømtilførselen til tilkoblet utstyr	5
Bruk av modusen Bypass (omgå)	6
Språkinnstilling.....	7
Kapittel 3: Menykommandoer.....	11
Referansekilde for kommandoer.....	11
Ekstrastyrsmeny (Accessories)	11
Kontrollmeny (Control)	11
Skjermmeny (Display)	12
Diagnostikkmeny (Diagnostics).....	13
Hjelpemeny (Help).....	13
Loggingsmeny (Logging)	13
Statusmeny (Status).....	14
Oppsettmeny (Setup).....	15
Kapittel 4: Meldinger.....	17
Problemløsning.....	17
Kapittel 5: Vedlikehold.....	23
Service	23

INNHOLD

PowerView



Figur 1: Vanlig PowerView-skjerm

Denne veiledningen inneholder informasjon om hvordan du bruker UPS-en ved hjelp av brukergrensesnittet PowerView.

Med PowerView kan du styre, konfigurere, og overvåke UPS-en.

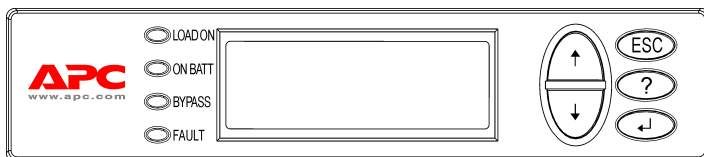
Navigasjon

Med de åtte (8) menyene på PowerView-skjermen kan du utføre funksjoner og kommandoer.

Meny	Beskrivelse
Control (kontroll)	Gir strømkontrollkommandoer, som f.eks. Load ON (strømbelastning på) og Load OFF (strømbelastning av).
Status (status)	Viser informasjon vedrørende strømbelastning, batteri og strømmoduler, spenning og elektrisk strøm.
Setup (oppsett)	Gjør det mulig for brukeren å tilpasse UPS-ens funksjoner.
Accessories (ekstrautstyr)	Gjør det mulig å overvåke eventuelt APC-ekstrautstyr som er installert.
Logging (logging)	Gjør det mulig å logge systemhendelser.
Display (skjerm)	Gjør det mulig å konfigurere innstillingene for PowerView-skjermen.
Diagnostics (diagnostikk)	Gir detaljert informasjon som er nyttig ved problemløsning for systemet.
Help (hjelp)	Gir tilgang til hjelpeinformasjon.

KAPITTEL 1: OVERSIKT

Funksjoner



Figur 2: Skjermpanel

PowerView inneholder en alfanumerisk skjerm, navigasjonstaster, statusindikatorer, og en lydalarm.

Tabellen nedenfor beskriver statusindikatorene og hvordan du navigerer mellom PowerView-menyene.

Statusindikatorer	Farge	Status
LOAD ON (strømbelastning på)	Grønn	UPS-en forsyner tilkoblet utstyr med strøm. Den kan være i hvilken som helst av følgende moduser: On-line (på nettstrøm), On Battery (på batteri), Command-Bypass (kommando-omgå), eller Maintenance (vedlikehold).
ON BATT (på batteri)	Gul	Det er oppstått et strømavbrudd på hovednettet, og batterimodulene leverer elektrisitet til utstyret som drives av UPSen.
BYPASS (omgå)	Gul	Elektrisiteten leveres direkte fra hovednettet til utstyret som drives. Symmetra RM er i praksis stengt ute av strømkretsen.
FAULT (feil)	Rød	UPS-en har oppdaget en intern feiltilstand. En alarmmelding vises på PowerView-skjermen.

Navigasjons-taster	Navn	Lyd	Funksjon
↑	UP (OPP)	Kort bipp	Flytter markeringspilen opp.
↓	DOWN (NED)	Kort bipp	Flytter markeringspilen ned.
ESC	ESCAPE	Kort bipp	Avslutter gjeldende skjerm og vender tilbake til siste skjermbilde. Kun i programmeringsmodus: Avslutter programmeringsmodus når ESC trykkes inntil det høres et kort bipp (inntil ett sekund).
?	HELP (HJELP)	Kort bipp	Åpner kontekstavhengig hjelpefunksjon.
↵	ENTER	Kort bipp	Åpner den valgte menyposten eller innstillingen.
ESC + ? + ↵	ESCAPE + HELP + ENTER (ESCAPE+ HJELP + ENTER)	To korte bipper	Når disse trykkes ned samtidig i ca. 1 sekund, gjenoppstilles PowerView RM grensesnitt.
		Et langt lydsignal	Når disse trykkes ned samtidig i ca. 3 sekunder, stilles grensesnittet til programmeringsmodus for å installere nye språkprogramfiler.

Slå på UPS-en

Følg trinnene nedenfor for å slå PÅ UPS-en.

❶

```
PowerView RM
Rev: A English

Please wait...
```

❷

```
Fuel 100% ██████████
Load 000% -----
220Vin 000Vout 60Hz
Runtime: 00hr 30min
```



- Fabrikkens standardskjerm-bilde for overvåking er vist her. Det faktiske skjerm-bildet som du ser, kan være litt annerledes.
- Etter at PowerView har vært aktivert i 10 minutter (kan innstilles av brukeren), går skjermen tilbake til overvåkingsskjerm-bildet.

❸

```
>Control      Logging
Status       Display
Setup        Diags
Accessories  Help
```

1. Sørg for at forgreining- (hovednett-) strøm tilføres systemet.
2. Kontroller at inngangskrets-bryteren på UPS-en er slått PÅ.
3. Slå PÅ systemets aktiveringsbryter. Åpningsskjerm-bildet ❶ vises på LCD-skjermen.

Etter initialisering, vises overvåkingsskjerm-bildet ❷, som gir et nøyaktig bilde av de viktigste bruksparametrene.

Fuel	Prosentandelen av batterikapasitet som er tilgjengelig
Load	Prosentandelen av strømkapasitet som brukes
Vin	Inngangsspenning
Vout	Utgangsspenning
Hz	Utgangsfrekvens
Runtime	Kjøretiden som forventes basert på batterikapasiteten og tilkoblet strømbelastning

4. Når overvåkingsskjerm-bildet vises, trykker du på en av navigasjonstastene for å åpne hovedmenyen ❸. Denne menyen inneholder menyvalg som gir tilgang til åtte undermenyer.
5. Undermenyene åpnes ved å flytte velge-pilen til det aktuelle menyvalget og trykke på ENTER.

KAPITTEL 2: KOMME I GANG

Slå på strømtilførsel til tilkoblet utstyr

Følg trinnene nedenfor for å slå PÅ utgangsstrøm fra UPS-en og gi strøm til strømbelastende utstyr.

❶

```
>Control      Logging
   Status      Display
   Setup       Diags
   Accessories Help
```

❷

```
>Turn Load On
   Do Self Test
   Simulate Power Fail
   Graceful Reboot
```

❸

```
Confirm:
   Turn UPS ON
   NO, ABORT
> YES, Turn UPS ON
```

❹

```
UPS HAS BEEN
COMMANDED TO TURN
LOAD POWER ON
```

❺

```
UPS LOAD IS ON

Press any key...
```

1. Bruk 'ESC' for å vise hovedmenyen ❶, og velg CONTROL (kontroll).
2. Velg kommandoen TURN LOAD ON ❷ (slå på strømbelastning).
3. Velg YES ❸ for å bekrefte kommandoen.
4. Du skal høre noen klikkelyder og se melding ❹.
5. Etter cirka 30 sekunder skal du se melding ❺, og den grønne statusindikatoren for LOAD ON skal være PÅ.

Utgangsstrømmen er nå PÅ og gir full beskyttelse for tilkoblet utstyr.

Slå av strømtilførselen til tilkoblet utstyr

Følg trinnene nedenfor for å slå AV utgangsstrømmen fra UPS-en og bryte strømtilførselen til det tilkoblede utstyret.

❶

```
>Control      Logging
   Status      Display
   Setup       Diags
   Accessories Help
```

❷

```
>Turn Load Off
   Do Self Test
   Simulate Power Fail
   Graceful Reboot
```

❸

```
Confirm
   Turn UPS OFF
   NO, ABORT
> YES, Turn UPS OFF
```

❹

```
UPS HAS BEEN
COMMANDED TO TURN
LOAD POWER OFF
```

❺

```
UPS LOAD IS OFF

Press any key...
```

1. Bruk 'ESC' for å vise hovedmenyen ❶, og velg CONTROL (kontroll).
2. Velg kommandoen TURN LOAD OFF ❷ (slå av strømbelastning).
3. Velg YES ❸ for å bekrefte kommandoen.
4. Du skal høre noen klikkelyder og se melding ❹.
5. Etter cirka 30 sekunder skal du se melding ❺, og den grønne statusindikatoren for LOAD ON skal være AV. Utgangsstrømmen er nå AV.
6. Steng UPS-en helt av ved å slå AV systemets aktiveringsbryter, og åpne inngangskrets-bryteren.



Batterimoduler skal ikke installeres før du er klar til å slå på strømmen til UPS-en. Batteriene kan ta varig skade hvis de settes i for tidlig.

KAPITTEL 2: KOMME I GANG

Bruk av modusen Bypass (omgå)

I tillegg til den automatiske Bypass-modusen (omgå), har UPS-en en omgåingsbryter for vedlikehold. Når du setter denne bryteren i Bypass-modus, kobles alt tilkoblet utstyr til forgreiningskretsen selv om UPS-en er slått AV.



Ved bruk av omgåing for vedlikehold, må inngangskrets-bryteren være PÅ, ellers tilføres det ikke strøm til skjermen på tilkoblet utstyr.

Følg trinnene nedenfor for å koble utstyret direkte til forgreiningskretsen (hovednett) via automatisk omgåing.

❶

```
>Control      Logging
Status        Display
Setup         Diags
Accessories   Help
```

❷

```
>Turn Load Off
Do Self Test
Simulate Power Fail
Graceful Reboot ↓
```

```
Graceful Turn Off
Start Runtime Cal
>UPS into Bypass
```

❸

```
Confirm:
  UPS into Bypass
NO, ABORT
>YES,UPS into Bypass
```

❹

```
UPS IS BYPASSED

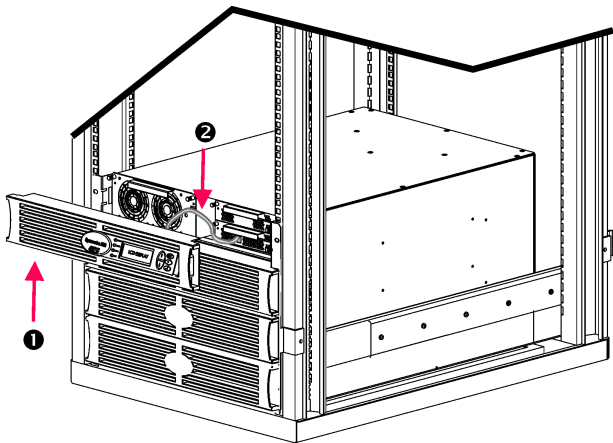
Press any key...
```

1. Bruk 'ESC' for å vise hovedmenyen ❶, og velg CONTROL (kontroll).
2. Velg UPS-kommandoen INTO BYPASS ❷ (i omgå).
3. Velg YES ❸ for å bekrefte kommandoen.
4. Du skal se melding ❹. I tillegg skal den grønne statusindikatoren LOAD ON (strømbelastning på) og den gule statusindikatoren BYPASS (omgå) være PÅ.

Språkinnstilling

Standardspråket på grensesnittet er engelsk. Du kan endre språket ved å laste ned ny fastvare til PowerView. Fransk, tysk, italiensk, og spansk er tilgjengelig på den vedlagte CD-en. Besøk nettstedet til APC på <http://www.apc.com> for å finne flerspråklig produktdokumentasjon og fastvare for språkstøtte.

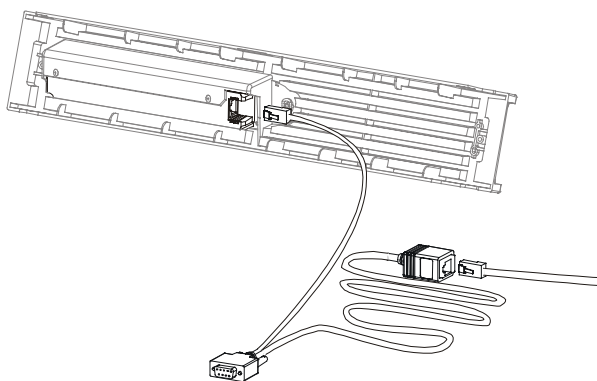
Følg trinnene nedenfor for å endre grensesnittspråket.



1. Fjern frontrammen på PowerView-skjermen ❶ fra framsiden av UPS-en.
2. Koble UPS-kabelen ❷ fra RJ-45-porten på PowerView.

Figur 3: Vist i tilkobling med Symmetra RM 2-6 kVA

KAPITTEL 2: KOMME I GANG

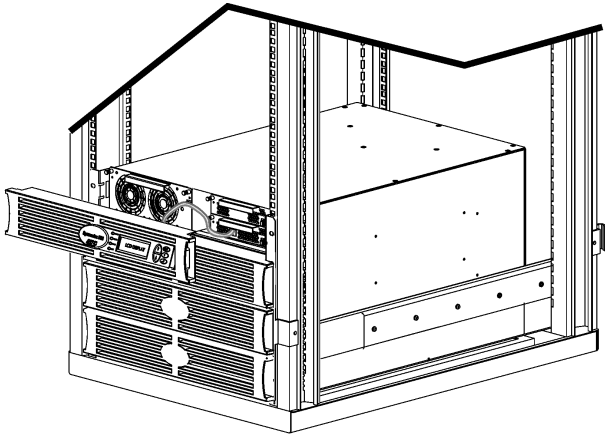


Figur 4: Programmeringskabelen

3. Koble til programmeringskabelen (vedlagt, APC-delenr. 940-0082) mellom PowerView og UPS-kabelen.
 - Stikk RJ-45-kontakten i porten på baksiden av PowerView.
 - Koble DB-9-hunnstøpselet på programmeringskabelen til en seriell port på datamaskinen.

Datamaskinen som laster ned må enten ha tilgang til filene på CD-en som fulgte med UPS-en eller til filene på APCs nettsted (<http://www.apc.com>).
 - Koble sammen UPS-kabelen og RJ-45-hunnstøpselet på programmeringskabelen.
4. Finn fram til språkprogramfilen som skal lastes inn på UPS-en.

Alle språkprogramfilene på CD-en sitter i egne mapper for hvert enkelt språk (français, español, osv.) med filtypen **bin**. Programfiler for andre språk eller kodeoppdateringer kan være tilgjengelig på nettstedet til APC.
5. Sett PowerView i programmeringsmodus ved å trykke på de tre tastene til høyre (ESCAPE, HELP, og ENTER) samtidig i cirka tre sekunder, til PowerView utløser et langt lydsignal.
 - LCD-vinduet skal vise programmeringsskjermbildet.
 - Du kan forlate programmeringsskjermen før du starter filoverføring ved å (trinn 6) trykke på ESC til den utløser et signal (circa ett sekund).



**Figur 5: Vist i tilkobling med
Symmetra RM 2-6 kVA**

6. Start HyperTerminal eller et annet terminalemuleringsprogram på datamaskinen.
 - Still kommunikasjonparametrene på 8 biter, ingen paritet, ingen flytkontroll, 1 stoppbit, og 19,200 bps.
 - Etter at du har opprettet forbindelse, bruker du Xmodem-protokollen til å overføre språkprogramfilen fra CD-en eller den nedlastede filen til PowerView.
 - Når filoverføringen er ferdig, tilbakestiller PowerView seg selv og viser åpningskjernbildet på det nye språket.
7. Blir filoverføringen avbrutt, tilbakestiller PowerView seg selv. Start filoverføringen på nytt ved å gjenta trinn 4 og 5.
8. Avslutt terminaløkten.
 - Koble fra programmeringskabelen og koble UPS-kabelen til PowerView på nytt.
9. Rett inn tappene på siden av frontrammen på PowerView-skjermen med hullene på framsiden av UPS-enheten og knepp den forsiktig på plass.

KAPITTEL 2: KOMME I GANG

Referansekilde for kommandoer

Avsnittene nedenfor gir detaljbeskrivelse av hver kommando. Kommandoene er organisert i henhold til hierarkiet i PowerView-menyene.

Ekstraustyrsmeny (Accessories)

Ekstraustyrsmenyen Accessories gjør det mulig å overvåke eventuelt APC-ekstraustyr som er installert. Vær oppmerksom på at PowerView må være tilkoblet grensesnittsporten for datamaskin på baksiden av UPS-en for å overvåke internt ekstraustyr.

Kontrollmeny (Control)

Bruk kontrollmenyen Control og dens undermenyer til å styre hvordan strømmen flyter til og fra UPS-en.

Menyvalg	Funksjon
Turn Load On/Off (Slå strømbelastning av/på)	Styrer leveringen av utgangsstrøm til tilkoblet utstyr.
Do Self Test (Foreta intern test)	Begynner en intern test og diagnostikk av systemet. Oppdages det et problem, vises en feilmelding på skjermen.
Simulate Power Fail(ure) (Simuler strømvbrudd)	Simulerer et strømvbrudd/vender tilbake til testserverens registrering av feiltilstand.
Graceful Reboot (Riktig gjenoppstart)	Sender et signal til serveren for å slå den av. Etter brukerens tidsangivelser for "Low-Battery Duration" (lite batteristrøm, varighet) og "Shutdown Delay" (ventetid før avslåing), slås utgangsstrømmen av for det tidsløpet brukeren har angitt for "Return Delay" (ventetid før gjenoppstart). Deretter slås utgangsstrømmen på igjen. Se Setup-Shutdown (oppsett - avstenging) for å innstille disseventetidene. PowerChute-programvaren må være i bruk på serveren for at den kan slås av på riktig måte.
Graceful Turn Off (Riktig avslåing)	Sender et signal til serveren for å slå den av. Etter brukerens tidsangivelser for "Low-Battery Duration" (lite batteristrøm, varighet) og "Shutdown Delay" (ventetid før avslåing), slås utgangsstrømmen av. Se Setup-Shutdown (oppsett - avstenging) for å innstille disse tidene. PowerChute-programvaren må være i bruk på serveren for at den kan slås av på riktig måte.
Start/Stop Runtime Cal(ibration) (Start/Stopp kalibrering av kjøretid)	Gjør en nøyaktig beregning av batteriets kjøretid. Leverer utgangsstrøm til tilkoblet utstyr fra batteriet. Utlader batteriet til 50 % av kapasiteten. Batterikapasiteten må være på 100 % for å utføre denne testen.
UPS into/out of Bypass (UPS inn/ut av omgåingsmodus)	Styrer Bypass-funksjonen. Når UPSen er i Bypass-modus, vil strømmen leveres direkte fra hovednettet til strømbelastende utstyr.

KAPITTEL 3: MENYKOMMANDOER

Skjermmeny (Display)

Med skjermmenyen Display kan brukeren tilpasse PowerView-skjermen.

Visning	Funksjon	Alternativer	
Date/Time (dato/klokkeslett)	Angir riktig dato og klokkeslett.	dd:mmm:åååå	
Password (passord)	Beskytter mot uautoriserte konfigurasjonsendringer.		
Password (passord)	Angir et passord.	Gyldige tegn er A–Z, 0–9; Skriv ‘_’ for å fullføre	
	Timeout (tidsavbrudd)	Angir tidsinnstillingen for inaktivitet.	1, 2, 5, 10 (standard), eller 30 minutter, 1, 2, eller 4 timer, eller evig
	Invalidate (ugyldiggjør)	Aktiverer passordet. Hindrer uvedkommende i å endre konfigurasjonen av UPS-en.	
Information (informasjon)	Viser PowerViews modellnummer, serienummer, produksjonsdato og revisjonsinformasjon.		
Beeper (lydsignal)	Angir kriteriene for lydsignaler.		
UPS	Brukes ikke med UPS-en.		
	At Display (på skjermen)	Angir parametrene for alarmer i PowerView.	Strømbrydd, strømbrydd +30 sekunder, lite batteristrøm, aldri
	Volume (volum)	Angir volumet på alarmer.	Av, svak (standard), middels, høy
	Click (klikk)	Angir lyd ved trykking på skjermknappene.	På (standard), av
Contrast (kontrast)	Angir kontrasten i LCD-vinduet.	1, 2, 3, 4, 5	
Configure (konfigurer)	Tilpasser informasjonen som vises i åpningskjernbildet.	Bruk standardinnstillingene om mulig.	

Diagnostikkmeny (Diagnostics)

Diagnostikkmenyen Diagnostics gir informasjon som er nyttig ved problemløsning.

Menyvalg	Funksjon
Fault and Diagnostics (Feil og diagnostikk)	Viser eventuell systemfeil og diagnostisk informasjon om feilen.
(Main) Intelligence Module (MIM)	Viser detaljert status og annen informasjon om Intelligence-modulen (MIM).
Redundant Intelligence Module (RIM)	Viser detaljert status og annen informasjon om Redundant Intelligence-modulen (RIM).
Power Modules (Strømmoduler)	Viser detaljert status og annen informasjon om strømmodulen.
Batteries (Batterier)	Viser detaljert status og annen informasjon om batterimodulen.

Hjelpemeny (Help)

Trykk på SCROLL UP- og SCROLL DOWN-tastene samtidig for å få tilgang til kontekstavhengig hjelp på PowerView-hjelpeskjerm bildene.

Loggingsmeny (Logging)

Med loggingsmenyen Logging kan du tilpasse UPS-loggen.

Menyvalg	Funksjon
View Log (vis loggen)	Logger de siste 64 hendelsene. Pek på en innføring og trykk på ENTER for å se mer informasjon om den hendelsen.
View Statistics (vis statistikker)	Fører opp totalt antall overføringer til batteriet, lite batteristrøm, feil, og hendelser med kjøretid på-batteriet.
Configure Logging (konfigurer logging)	Gjør det mulig å inkludere eller ekskludere ulike typer hendelser fra loggen. Hendelsestyper omfatter strømhendelser, UPS-kontroller, UPS-feil, og brukeraktivitet.
Power Events (strømhendelser)	På (standard), av
UPS Controls (UPS-kontroller)	
UPS Faults (UPS-feil)	
User Activity (brukeraktivitet)	
UPS Control Events (UPS-kontrollhendelser)	
User Activities (brukeraktivitet)	
UPS Fault Events (UPS-feilhendelser)	
MeasureUPS Events (måle UPS-hendelser)	

KAPITTEL 3: MENYKOMMANDOER

Loggingsmeny (Logging) forts

Menyvalg	Funksjon
List Event Groups (før opp hendelsesgrupper)	Fører opp bestemte hendelser i hver gruppe.
Power Events (strømhendelser)	
UPS Control Events (UPS-kontrollhendelser)	
User Activities (brukeraktivitet)	
UPS Fault Events (UPS-feilhendelser)	
MeasureUPS Events (måle UPS-hendelser)	
Clear Log (tøm loggen)	Tømmer visningsloggen. Tømmer ikke listen over aktive hendelser.

Statusmeny (Status)

Statusmenyen viser informasjon om strømbelastning, batteri- og strømmoduler, spenning og elektrisk strøm.

Menyvalg	Funksjon
Ø Vin Vout Iout	Viser inngangsspenning, utgangsspenning og informasjon om utgangsstrømmen.
% load assuming no redundancy (% strømbelastning basert på null redundans)	Sammenligner gjeldende strømbelastning med totalkapasiteten til alle strømmodulene.
% load allowing for n+ redundancy (% strømbelastning basert på n+ redundans)	Sammenligner gjeldende strømbelastning med totalkapasiteten til alle strømmodulene, unntatt modulene som er koplet ut av alarmterskelen for "Fault Tolerance" (feiltoleranse). Hvis det for eksempel er installert fire strømmoduler, og alarmterskelen for feiltoleranse er satt til "1," bruker denne prosentandelen strømbelastning bare 3 strømmoduler til kalkulasjonen. Se Setup-Alarms (oppsett - alarmer) for å innstille redundansnivået.
Frequencies (Frekvenser)	Viser målte inngang- og utgangsfrekvenser.
Battery Status Screen (Statusskjerm for batterimodulen)	Viser kjøretid og status basert på batterimodulen som kilde.
Power Module Status Screen (Statusskjerm for strømmodulen)	Viser strømmodulens kildekapasitet, feiltoleranse og statusinformasjon.
Alarm Thresholds Status Screen (Statusskjerm for alarmterskel)	Viser brukerens alarminnstillinger. Se Setup-Alarms (oppsett - alarmer) for å innstille disse alarmtersklene.
Miscellaneous Status Screen (Statusskjerm for diverse)	Viser sammendragsresultat for intern test, siste systemoverføring, driftsmodus og status av Intelligence- og Redundant Intelligence-moduler.

Oppsettmeny (Setup)

Gjennom oppsettmenyen Setup kan brukeren tilpasse UPS-funksjonene.

Menyvalg		Funksjon	Alternativer
Shutdown (avstenging)		Angir avstengingsparametrene i tilfelle strømbrudd på nettet.	Ingen
	Low Batt Dur (lite batteristrøm, varighet)	Angir hvor mange minutter etter alarmen høres UPS-en stenges av ved utladet batteri.	2 (standard), 5, 7, 10, 12, 15, 18, eller 20 minutter
	Shutdown Delay (ventetid før avstenging)	Angir antall sekunder med ekstra kjøretid for datamaskinen som gir avstengingskommandoen hvis den trenger ekstra tid på å slå seg selv av.	0, 20 (standard), 60, 120, 240, 480, 720, eller 960 sekunder
	Return Delay (ventetid før driften gjenopprettes)	Angir ventetiden som gir nettstrømmen tid til å stabiliseres før systemet slår seg på igjen etter et strømbrudd.	0 (standard), 20, 60, 120, 240, 480, 720, eller 960 sekunder
	Return Battery Capacity (batterikapasitet for gjenoppretelse)	Angir minimum batterikapasitet som er nødvendig før strømtilførselen til tilkoblet utstyr gjenopprettes etter et langvarig strømbrudd.	0 (standard), 15, 25, 35, 50, 60, 75, eller 90 sekunder
Defaults (standardinnstillinger)		Tilbakestill alle funksjoner til standardinnstillingene.	
Output Freq (utgangsfrekvens)		UPS-utgangen vil låse inngangsstrømmen i faser innen dette verdiområdet.	50 ± 3 Hz, 60 Hz ± 3 Hz, sparing for hele verdiområdet

KAPITTEL 3: MENYKOMMANDOER

Oppsettmeny (Setup) forts

Menyvalg		Funksjon	Alternativer
Alarms (alarmer)		Angir terskler for alarm.	Ingen
	Redundancy (redundans)	En alarm kan høres dersom redundansen faller under dette nivået.	0 (standard), 1, eller 2
	Load (strømbelastning/ tilkoblet utstyr)	En alarm kan høres når strømbelastningen overskrider denne grensen. (Den høyeste verdien er begrenset av UPS-ens maksimumkapasitet.)	Aldri (standard), 1, 2, 3, 4, 5, 6, 7, 8, 9, 10, eller 12 kVA
	Runtime (kjøretid)	En alarm kan høres dersom den tilgjengelige kjøretiden faller under dette nivået (Timer.min).	0.0 (standard), 5 min, 10 min, 15 min, 30 min, 45 min, 1 t, 2 t, 3 t, 4 t, 5 t, 6 t, 7 t, eller 8 t
Bypass (omgå)		Skulle det mot alle formodninger skje at både UPS-en svikter og inngangsspenningen eller linjefrekvensen er utenfor normalt verdiområde, gjør dette alternativet det mulig å stille enheten i omgå-modus eller å droppe strømbelastningen.	Gå til Bypass (omgå), eller dropp strømbelastning
Copy (kopier)		Brukes ikke med denne UPS-en.	
Other (annet)		Andre innstillinger som brukeren kan tilpasse.	
	Self Test (intern test)	UPS-en kan utføre en intern test automatisk etter det intervallet som brukeren angir.	Ved oppstart, 7 dager, 14 dager (standard), eller deaktivert
	UPS ID	Tilordner en tekststreng på åtte tegn til systemet.	
	Output (utgangsspenning)	Angir utgangsspenningen. Valgmulighetene er avhengig av systemkonfigurasjonen.	200 volt, 208 volt, 220 volt, 230 volt, eller 240 volt
	Vout Reporting (før opp utgangsspenning)	Fører opp de betydeligste utgangsspenningene.	Automatisk

Problemløsning

PowerView RM viser forskjellige rapporter på skjermen, inkludert alarmstatus og forandringer i system-konfigurasjonen. Denne delen viser de forskjellige meldingene, hva de betyr og hvordan du retter på situasjonen.

Ta kontakt med APC-staben for teknisk støtte dersom du trenger hjelp med vanskelige UPS-problemer. Se nettstedet til APC på <http://www.apc.com/support> for å finne nærmeste sted.

Flere enn én av disse meldingene kan forekomme på samme tid. Hvis så skjer bør du gå gjennom alle meldingene for å få en bedre forståelse av systemets tilstand.

	PowerView melding	Mening	Korrigerende endring
Oppstart	#Pwr modules changed since last ON. (Ant. strømmoduler endret siden siste oppstart.)	Minst én strømmodul er skiftet ut siden siste gangen oppstartkommandoen ble gitt.	Ingen endring er nødvendig. Fortsett med oppstarten.
	#Batteries changed since last ON. (Ant. batterier endret siden siste oppstart.)	Minst én batterimodul er skiftet ut siden siste gangen oppstartkommandoen ble gitt.	
	No Redundant Intelligence Module. (Ingen RIM/redundant kontrollmodul.)	Det er ikke installert en RIM.	Fortsett med oppstarten eller avbryt oppstarten og installer en RIM. Merk: Uten en fungerende RIM finnes det ingen redundans skulle det oppstå en MIM-feil.
	Batt capacity less than Return Batt Cap. (Batterikapasiteten er mindre enn Return Batt Cap)	Batterikapasiteten til UPS-en er mindre enn minimumsbatterikapasiteten som brukeren har angitt for gjenopprettelse av driften.	AlternativAlternativ 1: Avbryt oppstarten og la batteriene lades opp. AlternativAlternativ 2: Fortsett med oppstarten med mindre enn minimum batterikapasitet.
	Input Freq outside configured range. (Inngangsfrekvensen ligger utenfor konfigurert område.)	UPS-ens inngangsfrekvens ligger utenfor verdiområdet som er konfigurert. Utgangsstrømmens frekvens synkroniseres ikke med inngangsfrekvensen. Kan ikke kjøre i vanlig Bypass-modus. Systemet kommer til å starte på batteri.	AlternativAlternativ 1: Forbedre frekvensen i inngangsspenningen. AlternativAlternativ 2: Bruk PowerView til å utvide området for akseptabel inngangsfrekvens. (Startup>Setup>OuputFreq) (oppstart>oppsett>utgangsfrekvens) AlternativAlternativ 3: Fortsett med oppstarten. Vanlig Bypass er ikke mulig og systemet kan starte opp på batteristrøm.

KAPITTEL 4: MELDINGER

	PowerView melding	Mening	Korrigerende endring
Oppstart (forts.)	AC adequate for UPS but not for bypass. (Vekselstrømmen er tilstrekkelig for UPS men ikke for Bypass.)	UPS-en vil fungere på vanlig nettstrøm med inngangsspenningen, men skulle det være behov for å gå over til Bypass, er ikke inngangsspenningen høy nok til å gi strøm til det tilkoblede utstyret.	Alternativ 1: Forbedre inngangsspenningen. Alternativ 2: Fortsett med oppstarten. Vanlig Bypass er ikke tilgjengelig.
	Low/No AC input, startup on battery. (Lite el. ingen vekselstrøm, oppstart på batteri)	Inngangsspenningen er ikke tilstrekkelig til å starte UPS-en. Hvis oppstarten fortsetter, vil UPS-en gå på batteriet.	Alternativ 1: Avbryt oppstarten til akseptabel inngangsspenning er tilgjengelig. Alternativ 2: Fortsett med oppstarten. Batteriet vil bli utladet.
Generell status	# of batteries increased. (Ant. batterier økt.)	Det er installert minst én batterimodul til i systemet.	Ingen endring er nødvendig.
	# of batteries decreased. (Ant. batterier redusert.)	Det er fjernet minst ett batteri fra systemet.	
	# of Pwr Modules increased. (Ant. strømmoduler økt)	Det er installert minst én strømmodul til i systemet.	
	Intelligence Module inserted. (MIM installert.)	En MIM er installert i UPS-en.	
	Intelligence Module removed. (MIM fjernet.)	En MIM er fjernet fra UPS-en.	
	Redundant Intelligence Module inserted. (RIM installert.)	En RIM er installert i UPS-en.	
	Redundant Intelligence Module removed. (RIM fjernet.)	En RIM er fjernet fra UPS-en.	
	# of External Battery Cabinets increased. (Ant. eksterne batteripakker økt)	Minst én ny batteripakke er koblet til enheten.	
	# of External Battery Cabinets decreased. (Ant. eksterne batteripakker redusert)	Det er fjernet minst én ekstern batteripakke fra UPS-en.	

KAPITTEL 4: MELDINGER

	PowerView melding	Mening	Korrigerende endring
Generell status (forts.)	Redundancy Restored. (Redundans gjenopprettet.)	Strømmodule redundansen var tapt men er gjenopprettet. Enten ble det installert flere moduler eller strømbelastningen ble redusert.	Ingen endring er nødvendig.
	Load is No Longer above Alarm Threshold. (Strømbelastningen er ikke lenger over alarmterskelen.)	Strømbelastningen overskred alarmterskelen for tilkoblet utstyr. Situasjonen er korrigert enten fordi belastningen ble redusert eller alarmterskelen ble hevet.	
	Min Runtime restored. (Minimum kjøretid er gjenopprettet.)	Systemets kjøretid falt under konfigurert minimumstid, men er nå gjenopprettet. Enten ble det installert flere batterimoduler, eksisterende moduler ble oppladet, belastningen ble redusert eller alarmterskelen ble hevet.	
Modulfeil	Bad Battery Module. (Dårlig batterimodul.)	En av batterimodulene sviktet og trenger å bli skiftet ut.	Se prosedyren for utskifting av modul i SYMMETRA RM INSTALLATION MANUAL (installasjonsveiledning).
	Bad Power Module. (Dårlig strømmodul.)	En av strømmodulene sviktet og trenger å bli skiftet ut.	
	Intelligence Module is installed and failed. (Feil i den installerte MIM-en.)	MIM-modulen sviktet og trenger å bli skiftet ut.	
	Redundant Intelligence Module is installed and failed. (Feil i den installerte RIM-en.)	RIM-modulen sviktet og trenger å bli skiftet ut.	
Alarmterskel	Load is above kVA alarm threshold. (Strømbelastningen er over alarmterskelens kVA.)	Strømbelastningen har oversteget alarmterskelen som brukeren har angitt for tilkoblet utstyr.	Alternativ 1: Reduser strømbelastningen. Alternativ 2: Bruk grensesnittet i PowerView til å heve alarmterskelen.
	Redundancy has been lost. (Redundansen er tapt.)	UPS-en registrerer ikke lenger redundante strømmoduler. Enten har strømmodulen(e) sviktet eller belastningen har økt.	Alternativ 1: Installer flere strømmoduler hvis det er mulig. Alternativ 2: Reduser strømbelastningen. Alternativ 3: Slå av redundansalarmen ved å stille redundansen på null. (Startup> Setup> Alarms> Redundancy >Zero) (oppstart>oppsett>alarmer> redundans>null)

KAPITTEL 4: MELDINGER

	PowerView melding	Mening	Korrigerende endring
Alarmenterskel (forts.)	Redundancy is below alarm threshold. (Redundansen ligger under alarmenterskelen)	Den faktiske strømmodule-redundansen har falt under alarmenterskelen som brukeren har angitt for redundans. Enter har strømmodule(n)e sviktet eller belastningen har økt.	Alternativ 1: Installer flere strømmoduler hvis det er mulig. Alternativ 2: Reduser strømbelastningen. Alternativ 3: Bruk PowerView til å senke redundansens alarmenterskel. (Startup>Setup>Alarms>Redundancy) (oppstart>oppsett>alarmer>redundans)
	Runtime is below alarm threshold. (Kjøretiden ligger under alarmenterskelen.)	Anslått kjøretid er kortere enn alarmenterskelen for minimum kjøretid. Enten er batteriets kapasitet redusert eller belastningen økt.	Alternativ 1: La batterimodulene lades opp. Alternativ 2: Øk antall batterimoduler hvis det er mulig. Alternativ 3: Reduser strømbelastningen. Alternativ 4: Bruk PowerView til å senke alarmenterskelen for minimum kjøretid. (Startup>Setup>Alarms>Redundancy) (oppstart>oppsett>alarmer>kjøretid)
Bypass (omgå)	Bypass is not in range (either freq or voltage). (Bypass er ikke mulig enter pga frekvens eller spenning)	Frekvensen og/eller spenningen ligger utenfor området hvor bypass er mulig. Denne meldingen vises når UPS-en går på nettstrøm og betyr at Bypass-modusen kanskje ikke er tilgjengelig om den skulle behøves. Systemet kan starte på batteri.	Alternativ 1: Reduser følsomhetsnivået til inngangsfrekvensen. (Startup>Setup>OutputFreq) (oppstart>oppsett>utgangsfrekvens) Alternativ 2: Korrigerer inngangsspenningen til akseptabel spenning og/eller frekvens.
	Bypass contactor stuck in bypass position. (Bypass-kontaktor sitter fast i Bypass-stillingen.)	UPS-en er i Bypass-modus og kan ikke slås over på nettstrøm.	Ring til service- leverandøren eller APCs tekniske støtte.
	Bypass contactor stuck in on-line position. (Bypass-kontaktor sitter fast i On-line-stillingen.)	UPS-en er i nettstrømmodus og kan ikke slås over på Bypass.	
	UPS in bypass due to internal fault. (UPS-en er i Bypass-modus pga intern feil)	UPS-en har gått over i Bypass-modus fordi det har oppstått en feil.	
	UPS in bypass due to overload. (UPS-en er i Bypass-modus pga overbelastning.)	Strømbelastningen overskrider systemets strømkapasitet. UPS-en har gått over i Bypass-modus.	Alternativ 1: Reduser strømbelastningen. Alternativ 2: Installer flere strømmoduler i system hvis det er mulig.
	System is in Maintenance Bypass. (Systemet er i omgåingsmodusen for vedlikehold)	UPS-en er i Bypass-modus fordi bryteren for Maintenance Bypass (omgåing for vedlikehold) er slått på.	Ingen endring er nødvendig

KAPITTEL 4: MELDINGER

	PowerView melding	Mening	Korrigerende endring
Generelle feil	On Battery. (På batteri)	UPS-en er i modusen On-Batt (på batteri). Batterimodulene blir utladet.	Ingen endring er nødvendig. Merk: Kjøretiden er begrenset. Gjør deg klar til å stenge av UPS-en og tilkoblet utstyr, eller gjenoppsett inngangsspenningen.
	Need Bat Replacement. (Trenger nytt batteri)	En eller flere batterimoduler trenger å bli skiftet ut.	Se prosedyrene for utskifting av batterimoduler.
	UPS Fault. (UPS-feil.)	Det har oppstått en feil i en strømmodul. UPS Fault-meldingen vises alltid når du får feilmelding om en dårlig strømmodul.	Ring til service- leverandøren eller APCs tekniske støtte.
	Shutdown or unable to transfer to Batt due to overload. (Slås av eller kan ikke gå over på batteridrift pga overbelastning..)	UPS-en har slått seg selv av fordi det oppsto overbelastning, og det ikke var mulig å gå over i Bypass.	Alternativ 1: Reduser strømbelastningen for å eliminere overbelastningen. Alternativ 2: Installer flere strømmoduler hvis det er mulig, og eliminer overbelastningen på den måten. Alternativ 3: Skift ut de dårlige strømmodulene for å eliminere overbelastningen. Merk: Hvis Bypass ikke er mulig pga strømprudd, må du vente til strømmen kommer tilbake. Er det et problem i selve hovednettet må dette repareres.
	Load Shutdown from Bypass. Input Freq/Volts outside limits. (Strømbelastning avslått fra Bypass. Inngangs - frekvens/-spenning er utenfor verdiområdet.)	UPS-en slo av strømbelastningen mens den var i Bypass-modus, fordi inngangsstrømmen gikk utenom det tillatte verdiområdet.	Korrigerer problemet med inngangsspenningen.
	Fault, Battery Charger Failure. (Feil i batterilader.)	Batterilader i en eller flere strømmodul(er) sviktet.	Se prosedyren for utskifting av moduler.
	Fault, Bypass Relay Malfunction. (Feil i Bypass-relé.)	Bypass-reléet har sviktet.	Ring til service- leverandøren eller APCs tekniske støtte.
	Fault, Internal Temp exceeded normal limits. (Feil. Den interne temperaturen overskred normalgrensene.)	Temperaturen i en eller flere batterimoduler er for høy.	Skift ut modulen som er overopphetet. Se prosedyren for utskifting av moduler.

KAPITTEL 4: MELDINGER

	PowerView melding	Mening	Korrigerende endring
Generelle feil (forts.)	Input circuit breaker tripped open. (Inngangskrets-bryteren er utløst)	Inngangskrets-bryteren på UPS-en ble utløst. Inngangsspenningen til UPS-en er avbrutt.	Alternativ 1: Skjer dette i forbindelse med en overbelastning, kan du redusere strømbelastningen og tilbakestille bryteren. Alternativ 2: Hvis systemet ikke var overbelastet, tilbakestiller du bryteren. Utløses den på nytt, bør du ringe til serviceleverandøren eller APCs tekniske støtte.
	System level fan failed. (Feil i en systemvifte.)	En av kjøleviftene i UPS-enheten sviktet	Ring til serviceleverandøren eller APCs tekniske støtte.
	The Redundant Intelligence Module is in control. (RIM-modulen styrer.)	MIM-modulen sviktet og RIM fungerer som hovedkontrollmodul.	Skift ut MIM-modulen. Se prosedyren for utskifting av moduler.
	IIC inter-module communications failed. (Feil i IIC intermodul-kommunikasjonen.)	Det oppsto en feil i kommunikasjonen mellom MIM og minst én annen modul.	Ring til serviceleverandøren eller APCs tekniske støtte.

Service

Dersom UPS-en trenger service, skal du ikke returnere den til forhandleren! Følg disse trinnene:

1. Gå gjennom problemene som er omtalt i kapittelet *Meldinger* for å løse vanlige problemer.
2. Kontroller at ingen kretsbytere er utløst. Utløste kretsbytere er den vanligste årsaken til problemer med UPS-enheter!
3. Hvis problemet vedvarer, ringer du til kundeservice eller besøker Internett-stedet til APC på <http://www.apc.com/support>.
 - Noter deg UPS-ens modellnummer, serienummeret, og kjøpsdatoen. En teknisk representant kommer til å spørre deg om å beskrive problemet og forsøke å løse det over telefonen om mulig. Hvis dette ikke lar seg gjøre, vil representanten gi deg et RMA-nummer (Returned Material Authorization Number).
 - Dersom UPS-en er dekket av garantien, er reparasjoner gratis. Hvis ikke, må du betale reparasjonsomkostninger.
4. Pakk UPS-en i originalinnpakningen. Er ikke originalinnpakningen tilgjengelig kan du spørre kundeservice om anskaffelse av et nytt sett. Gå til APCs nettsted på <http://www.apc.com/support> for å finne telefonnumrene til kundeservice.
5. Påse at UPS-en pakkes på riktig måte for å unngå skade under transport. Bruk aldri isoporkuler til innpakningen. Skade som påføres under transport dekkes ikke av garantien.
6. Skriv RMA-nummeret på utsiden av esken.

KAPITTEL 5: VEDLIKEHOLD