

## Οδηγός εγκατάστασης Smart-UPS™ On-Line Πακέτο εξωτερικών μπαταριών SRT192BP/ SRT192BP2/SRT192BPJ/SRT192BP2J

### Μηνύματα ασφαλείας

**ΦΥΛΑΞΤΕ ΑΥΤΕΣ ΤΙΣ ΟΔΗΓΙΕΣ** - Αυτός ο Οδηγός Ασφάλειας περιέχει σημαντικές οδηγίες που πρέπει να ακολουθούνται κατά τη διάρκεια της εγκατάστασης και συντήρησης του εξοπλισμού Smart-UPS και των μπαταριών της.

Διαβάστε προσεκτικά τις οδηγίες ώστε να εξοικειωθείτε με τον εξοπλισμό πριν προσπαθήσετε να τον εγκαταστήσετε, λειτουργήσετε ή να τον συντηρήσετε. Τα παρακάτω ειδικά μηνύματα ενδέχεται να εμφανίζονται σε ολόκληρο το παρόν δελτίο ή στον εξοπλισμό, για να προειδοποιούν σχετικά με δυνητικούς κινδύνους ή να εφιστούν την προσοχή σας σε πληροφορίες που αποσαφηνίζουν ή απλοποιούν μια διαδικασία.



Η προσθήκη αυτού του συμβόλου σε μια ετικέτα ασφαλείας του προϊόντος που δηλώνει “Κίνδυνος” ή “Προειδοποίηση”, υποδεικνύει την ύπαρξη ηλεκτρικού κινδύνου που θα οδηγήσει σε τραυματισμό αν δεν τηρηθούν οι οδηγίες.



Πρόκειται για το σύμβολο προειδοποίησης ασφαλείας. Χρησιμοποιείται για να σας προειδοποιήσει για ενδεχόμενους κινδύνους τραυματισμού. Υπακούετε σε όλα τα μηνύματα ασφαλείας που ακολουθούν αυτό το σύμβολο για να αποφύγετε ενδεχόμενο τραυματισμό ή θάνατο.

#### ΚΙΝΔΥΝΟΣ

Το ΚΙΝΔΥΝΟΣ υποδεικνύει μία επικίνδυνη κατάσταση, η οποία, αν δεν αποφευχθεί, μπορεί να καταλήξει σε θάνατο ή σοβαρό τραυματισμό.

#### ΠΡΟΕΙΔΟΠΟΙΗΣΗ

Το ΠΡΟΕΙΔΟΠΟΙΗΣΗ υποδεικνύει μία επικίνδυνη κατάσταση, η οποία, αν δεν αποφευχθεί, μπορεί να καταλήξει σε θάνατο ή σοβαρό τραυματισμό.

#### ΠΡΟΣΟΧΗ

Το ΠΡΟΣΟΧΗ υποδεικνύει μία επικίνδυνη κατάσταση, η οποία, αν δεν αποφευχθεί, μπορεί να καταλήξει σε μικρό ή μέτριο τραυματισμό.

#### ΣΗΜΕΙΩΣΗ

Το ΣΗΜΕΙΩΣΗ χρησιμοποιείτε για να υποδείξει πρακτικές που δεν σχετίζονται με σωματικό τραυματισμό.

### Οδηγίες Χειρισμού Προϊόντος



<18 kg  
<40 lb



18-32 kg  
40-70 lb



32-55 kg  
70-120 lb



>55 kg  
>120 lb



# Γενικές πληροφορίες και πληροφορίες για την ασφάλεια

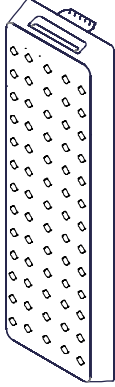

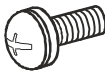
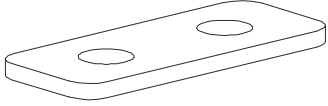


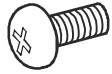

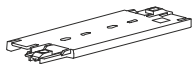

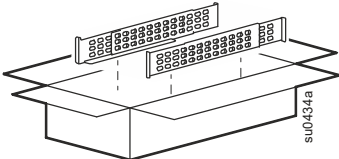
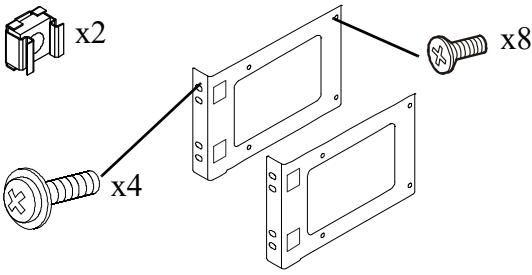
- Να τηρείτε όλες τις οδηγίες των εθνικών και τοπικών αρχών σχετικά με τους ηλεκτρολογικούς κανόνες.
- **Οποιοσδήποτε αλλαγές και τροποποιήσεις σε αυτή τη μονάδα που δεν έχουν εγκριθεί ρητώς από την APC μπορεί να καταστήσουν την εγγύηση άκυρη.**
- Αυτή η μονάδα προορίζεται για χρήση μόνο σε εσωτερικούς χώρους σε ελεγχόμενο περιβάλλον.
- Μη λειτουργείτε τη μονάδα αυτή σε χώρο εκτεθειμένο στο άμεσο ηλιακό φως, σε επαφή με υγρά ή σε σημεία με υπερβολική σκόνη ή υγρασία.
- Βεβαιωθείτε ότι οι δίοδοι αέρα στη μονάδα δεν είναι φραγμένες. Φροντίστε να υπάρχει επαρκής χώρος που επιτρέπει το σωστό εξαερισμό.
- Το UPS και η/οι εξωτερική/ές μπαταρίες θα πρέπει να γειώνονται ορθά μεταξύ τους και στο σύστημα γείωσης του δικτύου.
- Πριν από την τοποθέτηση ή αντικατάσταση των μπαταριών, αφαιρέστε κοσμήματα όπως ρολόγια και δαχτυλίδια. Το βραχυκυκλωμένο ηλεκτρικό ρεύμα υψηλής έντασης που διέρχεται από αγωγίμα υλικά μπορεί να προκαλέσει σοβαρά εγκαύματα.
- Συνήθως, η διάρκεια ζωής της μπαταρίας είναι τρία έως πέντε έτη. Οι περιβαλλοντικοί παράγοντες επηρεάζουν τη διάρκεια ζωής της μπαταρίας. Οι υψηλές θερμοκρασίες περιβάλλοντος, το ηλεκτρικό ρεύμα κακής ποιότητας και οι συχνές, σύντομες αποφορτίσεις μειώνουν τη διάρκεια ζωής της μπαταρίας.
- Αντικαταστήστε την μπαταρία αμέσως μόλις το UPS δείξει ότι είναι απαραίτητη η αντικατάσταση της μπαταρίας ή όταν οι μπαταρίες φτάσουν στο τέλος της ζωής τους. Αποτυχία στο να το κάνετε θα μπορούσε να οδηγήσει σε ζημιά στον εξοπλισμό και/ή σωματική βλάβη.
- Το UPS αναγνωρίζει έως και 10 XLBP συνδεδεμένα με το UPS.  
**Σημείωση: Για κάθε XLBP που προστίθεται, θα απαιτείται αυξημένος χρόνος επαναφόρτισης.**
- Ο εξοπλισμός είναι βαρύς. Να χρησιμοποιείτε πάντα ασφαλείς τεχνικές ανύψωσης, ανάλογα με το βάρος του εξοπλισμού.
- Η μπαταρίες είναι βαριές. Αφαιρέστε τις μπαταρίες πριν εγκαταστήσετε το UPS και τα πακέτα εξωτερικών μπαταριών (XLBP) σε rack.
- Τα XLBP πρέπει να εγκαθίστανται στο κάτω μέρος διατάξεων τοποθέτησης σε rack. Το UPS πρέπει να τοποθετείται πάνω από τις εξωτερικές μπαταρίες.
- Μην πετάτε τις μπαταρίες σε φωτιά. Μπορεί να εκραγούν.
- Μην ανοίξετε ή τρυπήσετε τις μπαταρίες. Ο ηλεκτρολύτης βλάπτει το δέρμα και τα μάτια και μπορεί να είναι τοξικός.
- Ανακυκλώνετε πάντα τις χρησιμοποιημένες μπαταρίες.
- Ανακυκλώστε τα υλικά συσκευασίας ή φυλάξτε τα για μελλοντική χρήση.
- Πρόσθετες πληροφορίες ασφαλείας μπορείτε να βρείτε στον Οδηγό ασφαλείας που παρέχεται μαζί με αυτήν τη μονάδα.

## Επισκόπηση

- Για να επαληθεύσετε την επιτυχή εγκατάσταση ενός πακέτου εξωτερικής μπαταρίας (XLBP), ανατρέξτε στον πίνακα ενδείξεων του UPS.  
Πραγματοποιήστε έναν **Έλεγχο συναγερμού** για να προσδιορίσετε εάν το XLBP αναγνωρίστηκε από το UPS. Η λυχνία LED στο XLBP θα αναβοσβήσει εάν έχει επιτευχθεί επικοινωνία επιτυχώς.
- Όταν προβάλετε την κατάσταση ενός XLBP στην οθόνη του πίνακα ενδείξεων του UPS, θα αναβοσβήσει η λυχνία LED στο αντίστοιχο XLBP.
- Όταν μια RBC χρειάζεται αντικατάσταση, πραγματοποιήστε έναν **Έλεγχο βαθμονόμησης** αυτονομίας για να επαληθεύσετε ότι απαιτείται αντικατάσταση της μπαταρίας.

# Περιεχόμενα του πακέτου

Ελέγξτε τα περιεχόμενα κατά την παραλαβή τους. Ειδοποιήστε την εταιρεία μεταφοράς και τον αντιπρόσωπο αν υπάρχει βλάβη.

Συμπεριλαμβάνονται με όλα τα μοντέλα			
<p>Μπροστινό κάλυμμα</p> 	<p>Καλώδιο γείωσης</p>  <p>2 απλές βίδες για στερέωση του καλωδίου γείωσης</p> 	<p>2 συνδετικά</p>  <p>4 βίδες επίπεδης M5 κεφαλής για στερέωση των συνδετικών</p> 	<p>CD εγγράφων χρήστη (παρέχεται μόνο με τα SRT192BP/SRT192BP2)</p>  <p>1 απλή βίδα για στερέωση του συζευκτήρα καλωδίου της μπαταρίας XLBP σε μία XLBP ή στο UPS.</p> 
Συμπεριλαμβάνεται μόνο στα μοντέλα SRT8K/SRT10K.			
<p>Καλώδιο επικοινωνίας μπαταρίας (BATT COMM)</p> 			
Συμπεριλαμβάνεται μόνο στα επιδαπέδια μοντέλα SRT5K/SRT6K			
<p>Οι βραχίονες σταθεροποίησης παρέχονται με τα μοντέλα SRT5K/SRT6K. Το XLBP περιλαμβάνει 1 συζευκτήρα βραχίονα σταθεροποίησης</p> 	<p>4 Επίπεδες M4 βίδες για να στερεώσετε τους βραχίονες του μηχανισμού στήριξης του πύργου στο UPS/</p> 		
Συμπεριλαμβάνονται μόνο σε μοντέλα τοποθέτησης σε rack			
<p>Σετ οδηγών με οδηγίες και υλικό για εγκατάσταση των οδηγών σε rack</p> 	<ul style="list-style-type: none"><li>• 1 ζεύγος βραχιόνων τοποθέτησης σε rack</li><li>• 8 βίδες επίπεδης κεφαλής για στερέωση στο UPS των βραχιόνων τοποθέτησης σε rack</li><li>• 4 διακοσμητικές βίδες για στερέωση στους οδηγούς των βραχιόνων τοποθέτησης σε rack</li><li>• 2 παξιμάδια ασφαλείας</li></ul> 		

# Προδιαγραφές

Για πρόσθετες προδιαγραφές, ανατρέξτε στον ιστότοπο της APC by Schneider Electric, [www.apc.com](http://www.apc.com).

## Περιβαλλοντικά στοιχεία

<b>Θερμοκρασία</b>	<b>Λειτουργία</b>	0 °C έως 40 °C (32 °F έως 104 °F)
	<b>Αποθήκευση</b>	-15 °C έως 45 °C (5 °F έως 113 °F)
<b>Μέγιστο υψόμετρο</b>	<b>Λειτουργία</b>	0 - 3.000 μέτρα (0 - 10.000 πόδια)
	<b>Αποθήκευση</b>	0 - 15.000 m (50.000 πόδια)
<b>Υγρασία</b>	0% έως 95% σχετική υγρασία, μη συμπυκνούμενη	
<b>Κλάση προστασίας</b>	Διεθνής χαρακτηρισμός προστασίας: Διαβάθμιση 20	
<b>Σημείωση:</b> Φορτίζετε τις μονάδες μπαταρίας κάθε έξι μήνες κατά την αποθήκευση. Οι περιβαλλοντικοί παράγοντες επηρεάζουν τη διάρκεια ζωής της μπαταρίας. Οι υψηλές θερμοκρασίες περιβάλλοντος, τα υψηλά ποσοστά υγρασίας, το ηλεκτρικό ρεύμα κακής ποιότητας και οι συχνές, σύντομες αποφορτίσεις μειώνουν τη διάρκεια ζωής της μπαταρίας.		

## Φυσικά στοιχεία

Το XLBP είναι βαρύ. Ακολουθείτε όλες τις οδηγίες ανύψωσης.

<b>Βάρος μονάδας, με τη μπαταρία, χωρίς τη συσκευασία</b>	91 kg (200 lb)
<b>Βάρος μονάδας, με τη μπαταρία, με τη συσκευασία</b>	102 kg (223 lb)
<b>Διαστάσεις μονάδας, χωρίς τη συσκευασία</b> Ύψος x Πλάτος x Βάθος	130 mm x 432 mm x 682,7 mm 5,1 ίντσα x 17 ίντσα x 26,9 ίντσα
<b>Διαστάσεις μονάδας, με τη συσκευασία</b> Ύψος x Πλάτος x Βάθος	420 mm x 600 mm x 1000 mm 16,5 ίντσα x 23,6 ίντσα x 39,4 ίντσα
Το μοντέλο και οι σειριακοί αριθμοί αναγράφονται σε μια μικρή ετικέτα στην πίσω όψη.	

## ⚠ ΠΡΟΣΟΧΗ

### ΚΙΝΔΥΝΟΣ ΑΕΡΙΟΥ ΥΔΡΟΘΕΙΟΥ ΚΑΙ ΥΠΕΡΒΟΛΙΚΟΥ ΚΑΠΝΟΥ

- Αντικαταστήστε την μπαταρία τουλάχιστον κάθε 5 χρόνια.
- Αντικαταστήστε άμεσα τις μπαταρίες όταν το UPS δώσει ένδειξη ότι απαιτείται αλλαγή μπαταρίας.
- Αντικαταστήστε την μπαταρία στο τέλος της λειτουργικής διάρκειας ζωής τους.
- Αντικαθιστάτε τις μπαταρίες με τον ίδιο αριθμό μπαταριών του ίδιου τύπου με αυτές που ήταν αρχικά εγκατεστημένες στον εξοπλισμό.
- Αντικαταστήστε άμεσα τις μπαταρίες όταν το UPS εμφανίσει ένδειξη υπερθέρμανσης μπαταρίας ή όταν υπάρχουν ενδείξεις διαρροής ηλεκτρολύτη. Απενεργοποιήστε το UPS, αποσυνδέστε το από την παροχή AC και αποσυνδέστε τις μπαταρίες. Μην χρησιμοποιήσετε το UPS πριν αντικατασταθούν οι μπαταρίες.
- \*Αντικαταστήστε όλες τις μονάδες μπαταρίας (συμπεριλαμβανομένων των μονάδων εντός των Εξωτερικών Συστοιχιών Μπαταριών) που είναι παλαιότερες του ενός έτους, όταν εγκαθιστάτε πρόσθετες συστοιχίες μπαταριών ή αντικαθιστάτε την(ις) μονάδα(ες) μπαταρίας(ιών).

**Αποτυχία στο να ακολουθήσετε αυτές τις οδηγίες θα μπορούσε να οδηγήσει σε ζημιά στον εξοπλισμό και μικρές ή μέτριες σωματικές βλάβες.**

\*Επικοινωνήστε με την APC by Schneider Electric Worldwide Customer Support για να καθορίσετε την ηλικία της εγκατεστημένης μπαταρίας ενόητες.

<b>Τύπος μπαταρίας</b>	Στεγανή, μολύβδου-οξέος, χωρίς κίνδυνο διαρροής, δεν χρειάζεται συντήρηση
<b>Μονάδα ανταλλακτικής μπαταρίας</b> Αυτό το UPS διαθέτει μονάδες μπαταρίας με δυνατότητα αντικατάστασης. Συμβουλευθείτε το σχετικό εγχειρίδιο αντικατάστασης μπαταριών για οδηγίες εγκατάστασης. Συμβουλευτείτε τον αντιπρόσωπο της περιοχής σας ή επισκεφθείτε τον δικτυακό τόπο της APC της Schneider Electric, <a href="http://www.apc.com">www.apc.com</a> για πληροφορίες σχετικά με τις μπαταρίες αντικατάστασης.	<b>Μοντέλα SRT5KXLJ/SRT8KXLJ/SRT10KXLJ :</b> APCRBC140J <b>Όλα τα υπόλοιπα μοντέλα:</b> APCRBC140
<b>Αριθμός μονάδων μπαταρίας</b>	4 μονάδες μπαταρίας
<b>Τάση για κάθε μονάδα μπαταρίας</b> <b>Συνολική τάση για το UPS</b> <b>Διαβάθμιση Ah</b>	96 VDC 192 VDC 5 Ah ανά μονάδα μπαταρίας
<b>Μήκος καλωδίου πακέτων εξωτερικών μπαταριών</b>	500 χιλ.(19,7 ίντσες)

Μονάδα μπαταρίας	UPS	XLBP
APCRBC140	SRT5KXLx/SRT5KRMXLx/SRT6KXLx/SRT6KRMXLx (εκτός της SRT5KXLJ)	SRT192BP/SRT192RMBP
	SRT8KXLx/SRT8KRMXLx/SRT10KXLx/SRT10KRMXLx (εκτός της SRT8KXLJ/SRT10KXLJ)	SRT192BP2/SRT192RMBP2
APCRBC140J	SRT5KXLJ	SRT192BPJ
	SRT8KXLJ/SRT10KXLJ	SRT192BP2J

# Αφαίρεση μονάδων μπαταρίας

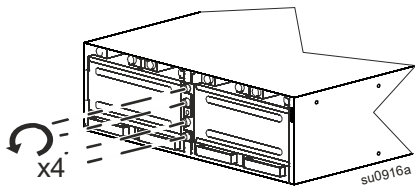
## ⚠ ΠΡΟΣΟΧΗ

### ΚΙΝΔΥΝΟΣ ΑΠΟ ΠΤΩΣΗ ΕΞΟΠΛΙΣΜΟΥ

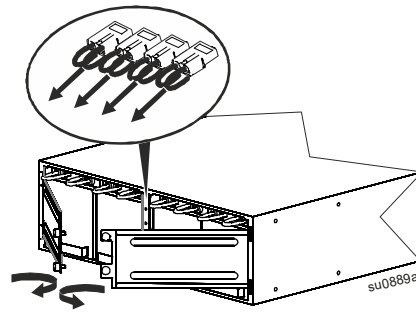
- Ο εξοπλισμός είναι βαρύς. Κάθε μονάδα μπαταρίας ζυγίζει 37 lb (17 kg).
- Να χρησιμοποιείτε πάντα ασφαλείς τεχνικές ανύψωσης, ανάλογα με το βάρος του εξοπλισμού.
- Αφαιρέστε τις μονάδες μπαταρίας πριν εγκαταστήσετε το UPS.
- Χρησιμοποιήστε τη λαβή της μονάδας μπαταρίας για να ολισθήσετε τις μονάδες μπαταρίας μέσα ή έξω από το UPS.
- Μην χρησιμοποιείτε τη λαβή της μονάδας μπαταρίας για να ανασηκώσετε ή να μεταφέρετε τη μονάδα μπαταριών.

Εάν δεν ακολουθήσετε τις οδηγίες αυτές μπορεί να προκληθούν μικρές ή μέτριες σωματικές βλάβες και ζημιά στον εξοπλισμό

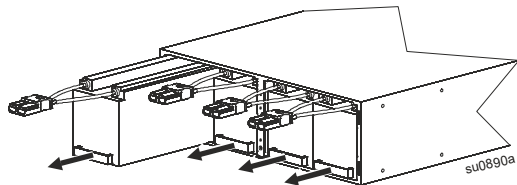
1



2



3



# Τοποθέτηση μέσω στερέωσης σε rack

Το μοντέλο UPS μπορεί να διαφέρει ως προς την εμφάνιση από όσα απεικονίζονται σε αυτά τα σχήματα. Η διαδικασία εγκατάστασης του XLBP είναι ίδια για όλα τα μοντέλα.

Συμβουλευτείτε τον Οδηγό εγκατάστασης του σετ οδηγών για οδηγίες σχετικά με την εγκατάσταση των οδηγών.

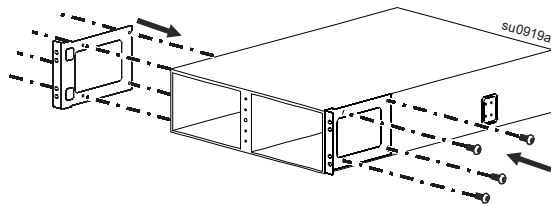
## ⚠ ΠΡΟΣΟΧΗ

### ΚΙΝΔΥΝΟΣ ΑΠΟ ΠΤΩΣΗ ΕΞΟΠΛΙΣΜΟΥ

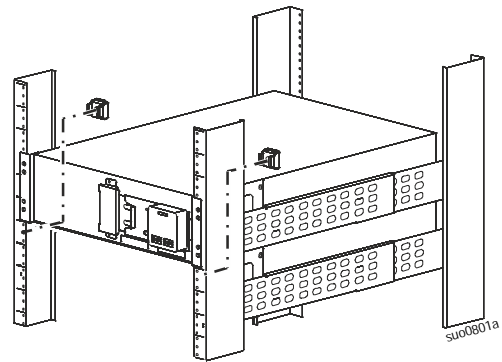
- Ο εξοπλισμός είναι βαρύς. Να χρησιμοποιείτε πάντα ασφαλείς τεχνικές ανύψωσης, ανάλογα με το βάρος του εξοπλισμού.
- Χρησιμοποιείτε πάντα τον συνιστώμενο αριθμό βιδών για να ασφαλίσετε τους βραχίονες στο UPS.
- Χρησιμοποιείτε πάντα τον συνιστώμενο αριθμό βιδών και παξιμαδιών ασφαλείας για να ασφαλίσετε το UPS στο rack.
- Τοποθετείτε πάντοτε το UPS στο κάτω μέρος του rack.
- Τοποθετείτε πάντα το XLBP κάτω από το UPS στο πλαίσιο.

**Εάν δεν ακολουθήσετε τις οδηγίες αυτές μπορεί να προκληθούν μικρές ή μέτριες σωματικές βλάβες και ζημιά στον εξοπλισμό**

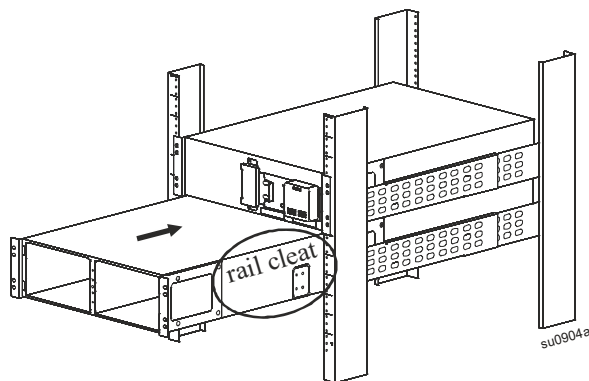
- ❶ Ασφαλίστε δύο βραχίονες στο XLBP.  
Χρησιμοποιήστε τέσσερις βίδες για κάθε βραχίονα.



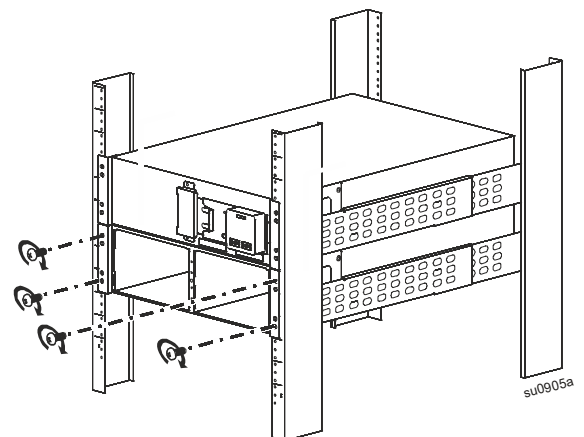
- ❷ Τοποθετήστε δύο παξιμαδία ασφαλείας.



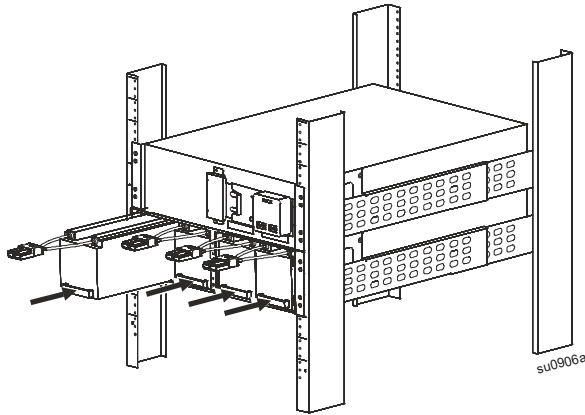
- ❸ Εισάγετε το XLBP στα ράφια του πλαισίου.  
Σύρετε το XLBP μέσα στα rack.



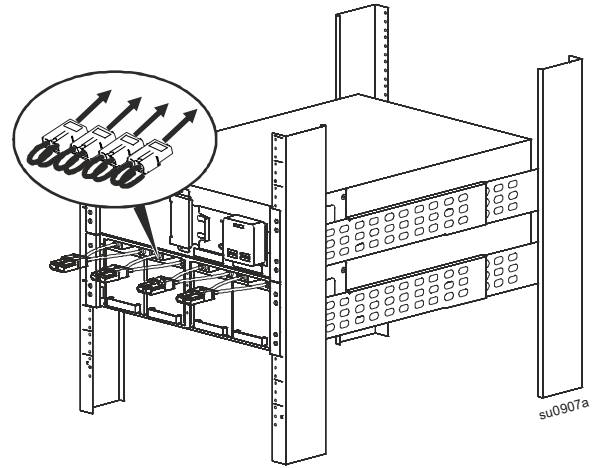
- ❹ Ασφαλίστε το XLBP στο πλαίσιο.  
Χρησιμοποιήστε δύο βίδες για κάθε βραχίονα.



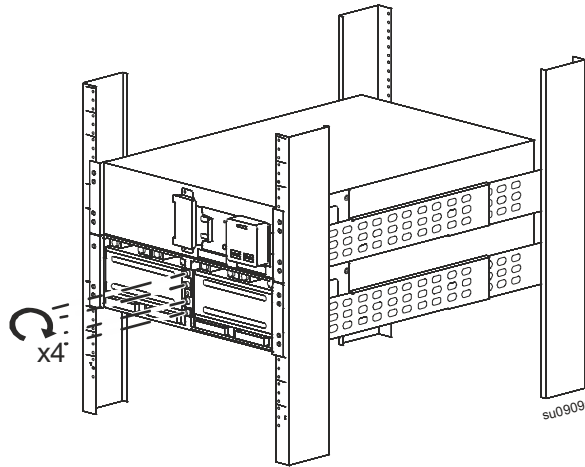
5 Τοποθετήστε τέσσερις μονάδες μπαταρίας.



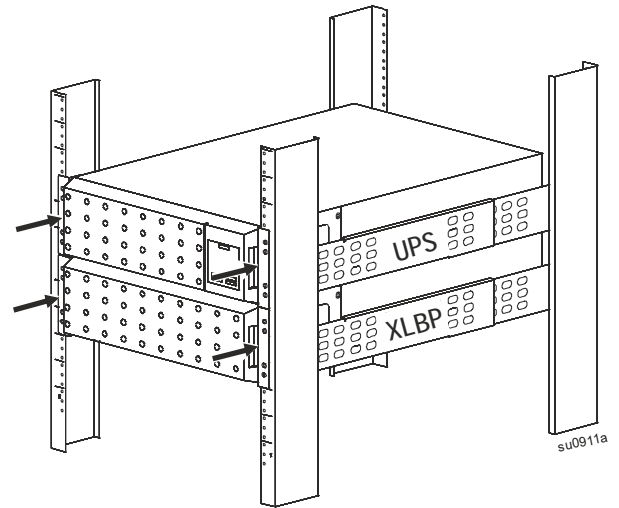
6 Συνδέστε τέσσερις μονάδες μπαταρίας.



7 Επανατοποθετήστε τα πορτάκια της θήκης των μπαταριών. Σφίξτε τις χειρόβιδες για να ασφαλίσετε τα πορτάκια.

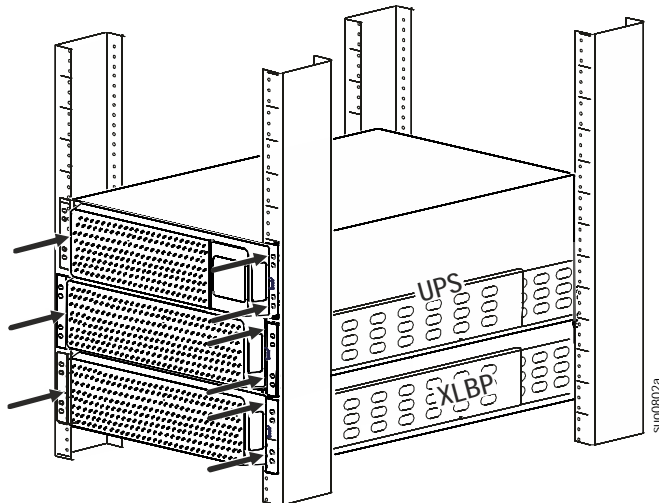


8 Μοντέλα UPS SRT5K ή SRT6K με ένα εξωτερικό πακέτο μπαταριών  
Τοποθετήστε ένα κάλυμμα στο XLBP και ένα κάλυμμα στο UPS.



Μοντέλα UPS SRT8K ή SRT10K με ένα εξωτερικό πακέτο μπαταριών

Τοποθετήστε ένα στηρίγμα στο πακέτο εξωτερικών μπαταριών και δύο στηρίγματα στο UPS.





# Εγκατάσταση σε πύργο

## ⚠ ΠΡΟΣΟΧΗ

### ΚΙΝΔΥΝΟΣ ΑΠΟ ΠΤΩΣΗ ΕΞΟΠΛΙΣΜΟΥ

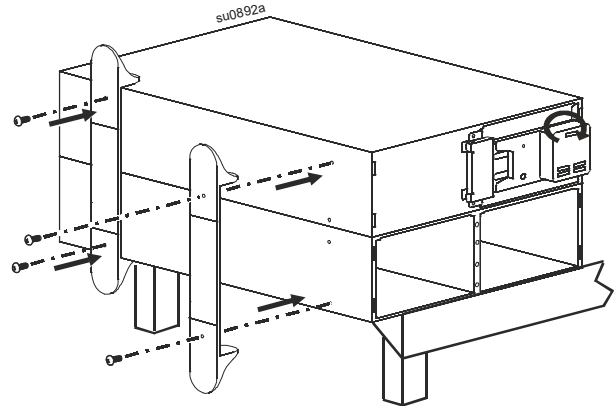
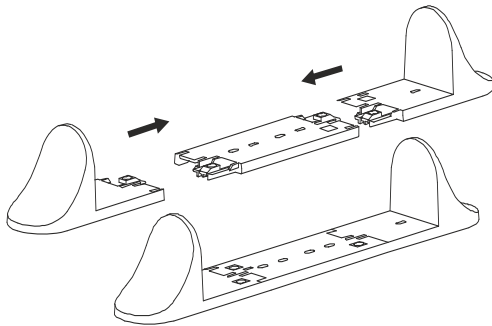
- Ο εξοπλισμός είναι βαρύς. Κάθε μονάδα μπαταρίας ζυγίζει 37 lb (17 kg).
- Να χρησιμοποιείτε πάντα ασφαλείς τεχνικές ανύψωσης, ανάλογα με το βάρος του εξοπλισμού.
- Αφαιρέστε τις μονάδες μπαταρίας πριν εγκαταστήσετε το UPS.
- Χρησιμοποιήστε τη λαβή της μονάδας μπαταρίας για να ολισθήσετε τις μονάδες μπαταρίας μέσα ή έξω από το UPS.
- Μην χρησιμοποιείτε τη λαβή της μονάδας μπαταρίας για να ανασηκώσετε ή να μεταφέρετε τη μονάδα μπαταριών.

**Εάν δεν ακολουθήσετε τις οδηγίες αυτές μπορεί να προκληθούν μικρές ή μέτριες σωματικές βλάβες και ζημιά στον εξοπλισμό**

Το μοντέλο UPS μπορεί να διαφέρει ως προς την εμφάνιση από όσα απεικονίζονται σε αυτά τα σχήματα. Η διαδικασία εγκατάστασης του XLBP είναι ίδια για όλα τα μοντέλα.

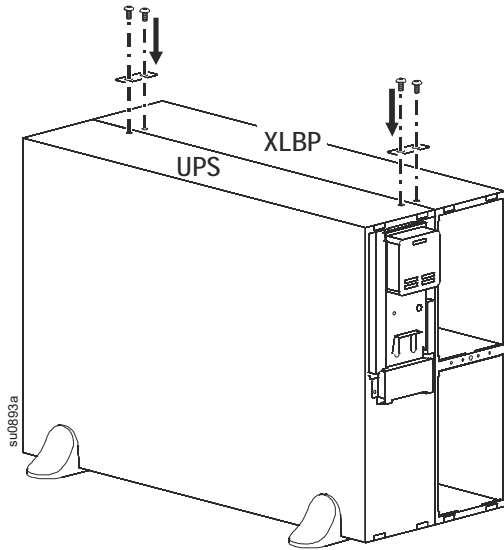
### Τοποθέτηση βραχιόνων σταθεροποίησης μόνο στα μοντέλα UPS SRT5K/SRT6K

Οι βραχίονες σταθεροποίησης παρέχονται μαζί με τα μοντέλα UPS SRT5K/SRT6K.

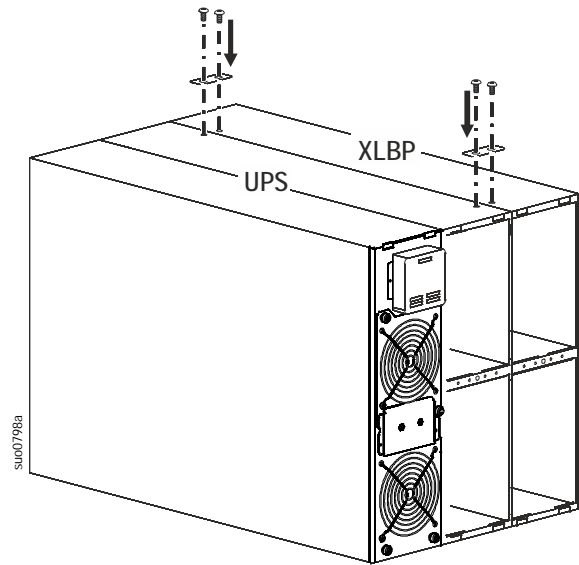


## Τοποθετήστε συνδετικά βραχιόνων σε όλα τα μοντέλα UPS

- 1 Μοντέλα UPS SRT5K/SRT6K με ένα πακέτο εξωτερικών μπαταριών



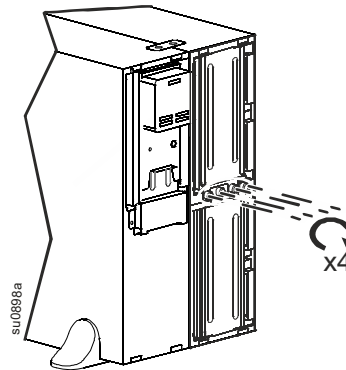
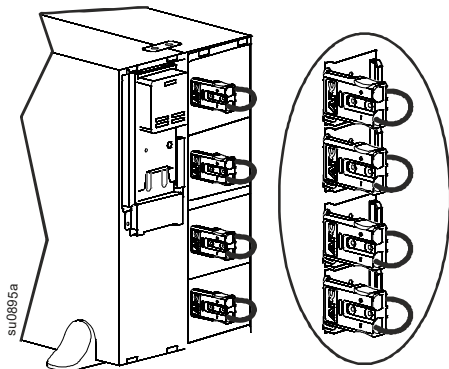
- 2 Μοντέλα UPS SRT8K/SRT10K με ένα πακέτο εξωτερικών μπαταριών



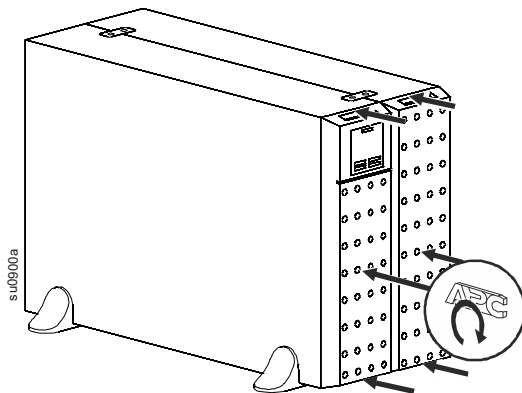
## Εγκατάσταση των μονάδων μπαταρίας και των καλυμμάτων

### Μοντέλα UPS SRT5K/SRT6K

- 1 Σπρώξτε τέσσερις μονάδες μπαταρίας στο πακέτο εξωτερικών μπαταριών. Συνδέστε τέσσερις μονάδες μπαταρίας.
- 2 Επανατοποθετήστε τα πορτάκια της θήκης των μπαταριών. Σφίξτε τις χειρόβιδες για να ασφαλίσετε τα δύο πορτάκια.

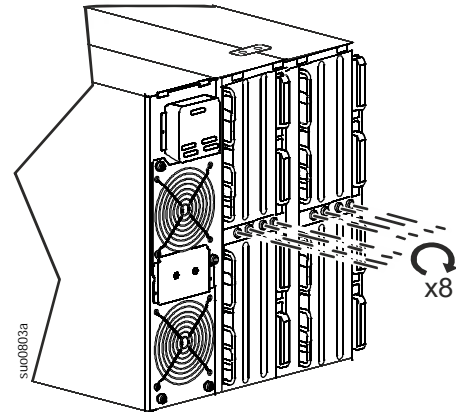
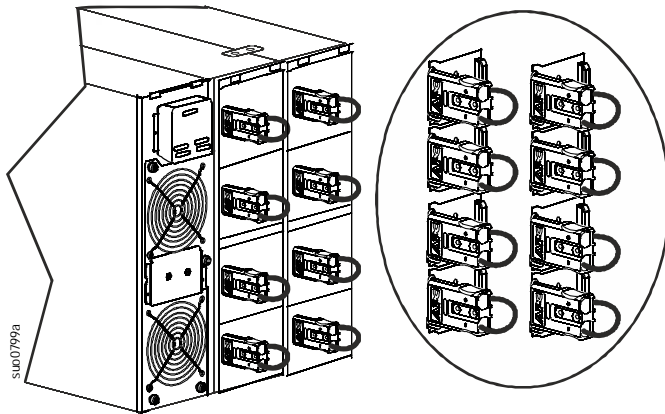


- 3 Τοποθετήστε δύο καλύμματα.

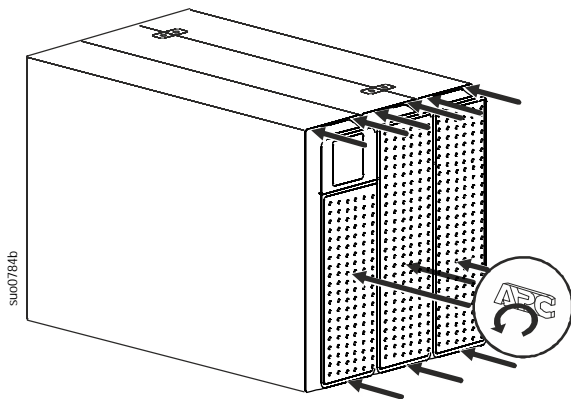


## Μοντέλα UPS SRT8K/SRT10K

- 1 Σπρώξτε τέσσερις μονάδες μπαταρίας στο UPS και άλλες τέσσερις στο πακέτο εξωτερικών μπαταριών. Συνδέστε οκτώ μονάδες μπαταρίας.
- 2 Επανατοποθετήστε τα πορτάκια της θήκης των μπαταριών. Σφίξτε τις χειρόβιδες για να ασφαλίσετε τα τέσσερα πορτάκια.



- 3 Τοποθετήστε τρία στηρίγματα.



# Σύνδεση καλωδίων γείωσης και μπαταρίας

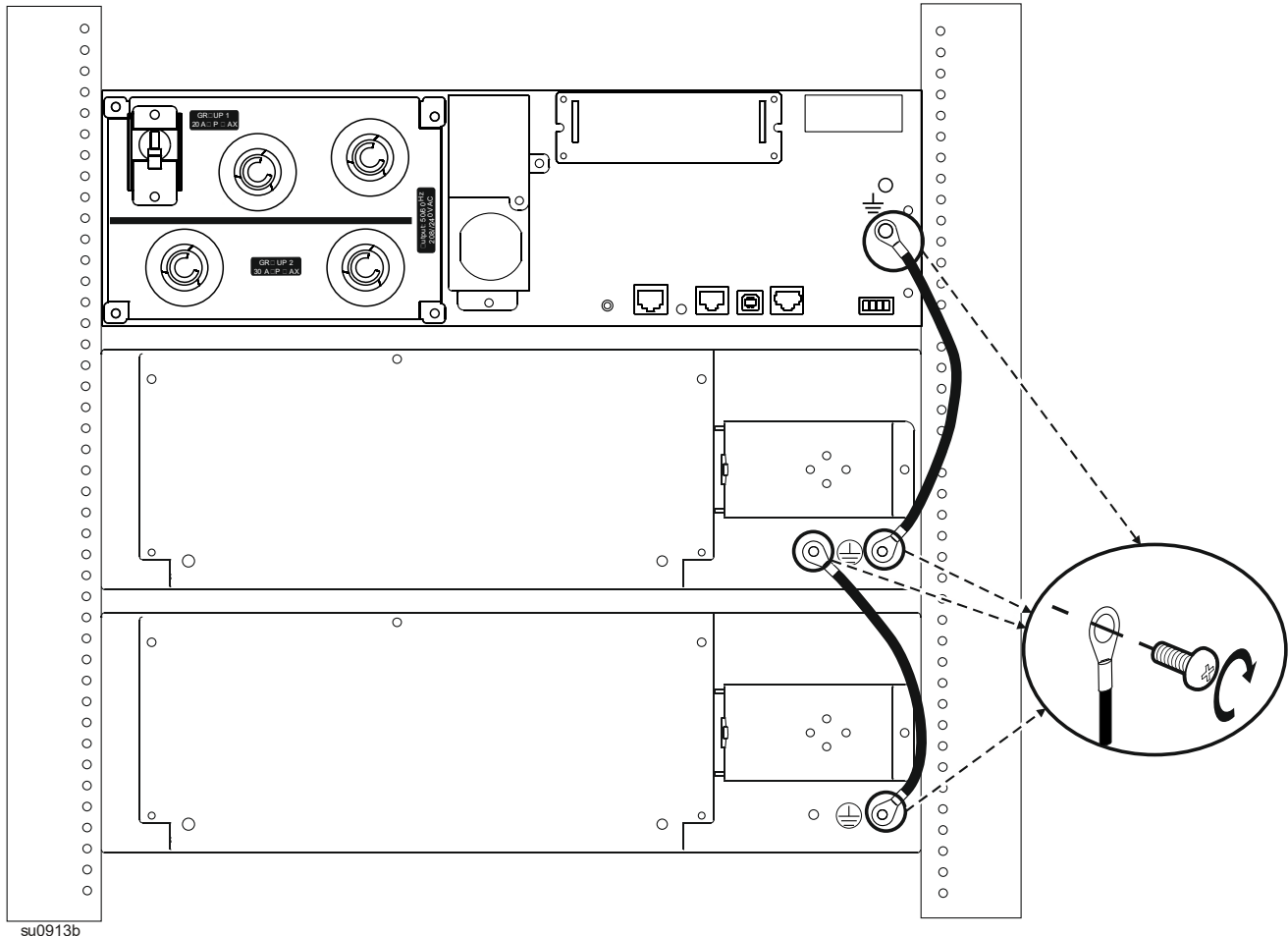
Το μοντέλο UPS μπορεί να διαφέρει ως προς την εμφάνιση από όσα απεικονίζονται σε αυτά τα σχήματα. Η διαδικασία είναι πανομοιότυπη για όλα τα μοντέλα.

## Μοντέλα SRT5K/SRT6K

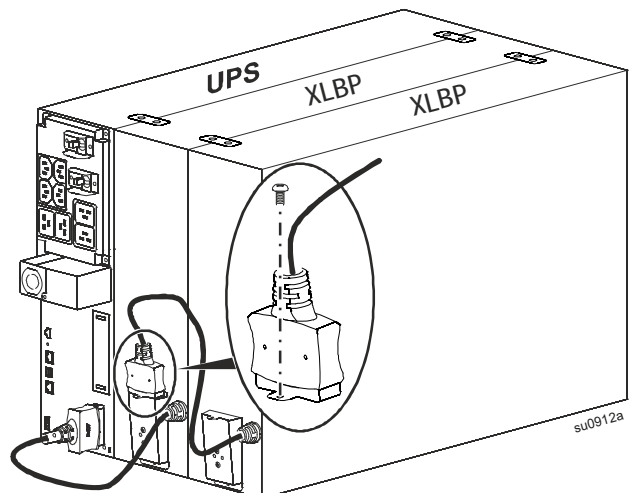
### Σύνδεση καλωδίων γείωσης

Προτεινόμενη ροπή σφύγξης κοχλιών, 2,72 Nm (24 lbf-in)

### Σύνδεση καλωδίων πακέτου εξωτερικής μπαταρίας



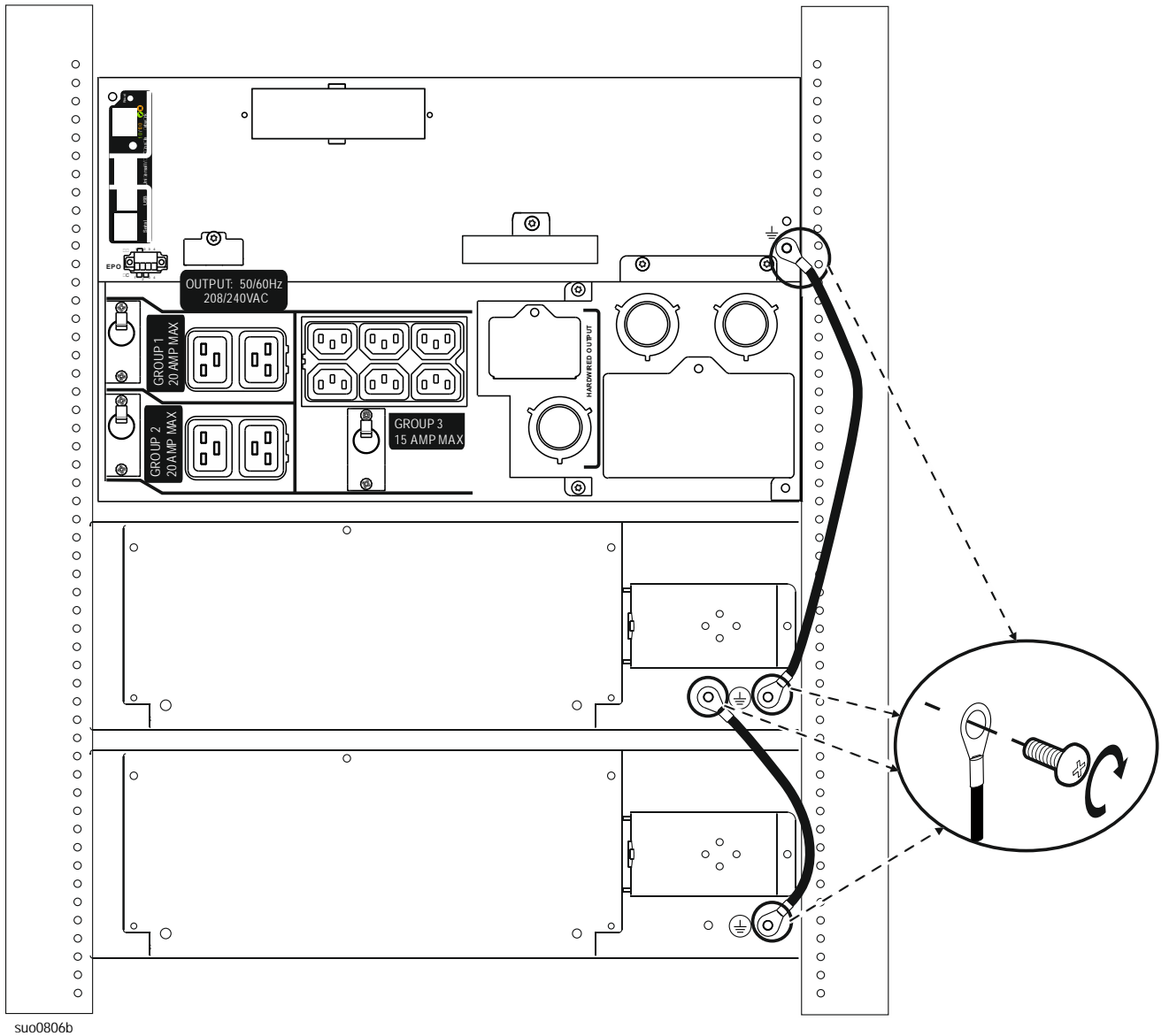
Ο συσκευτήρας του πακέτου εξωτερικής μπαταρίας UPS έχει ένα κάλυμμα ασφαλισμένο με μια βίδα.  
Αφαιρέστε τη βίδα και το κάλυμμα.  
Συνδέστε την εξωτερική μπαταρία.



## Μοντέλα SRT8K/SRT10K

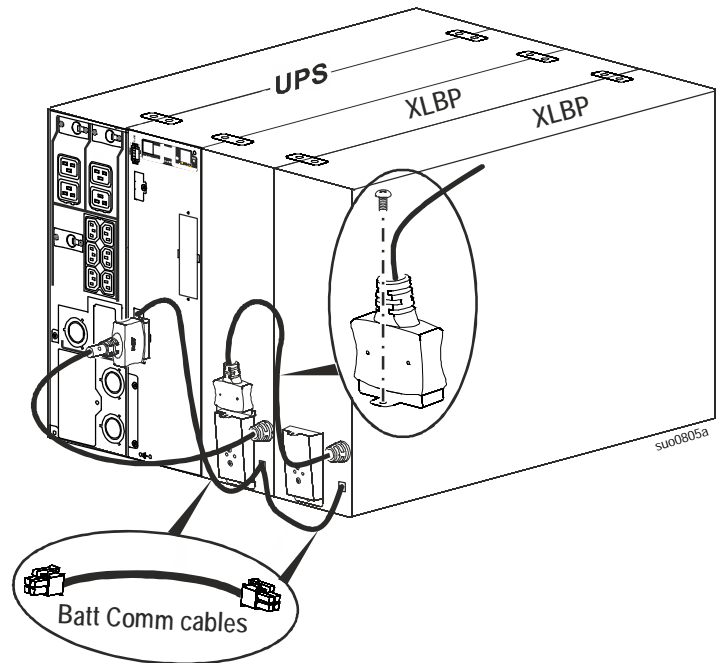
### Σύνδεση καλωδίων γείωσης

Προτεινόμενη ροπή σφύξης κοχλιών, 2,72 Nm (24 lbf-in)



## Συνδέστε το πακέτο μπαταριών του UPS, πακέτα εξωτερικών μπαταριών και καλώδια επικοινωνίας

Ο συσκευκτήρας του πακέτου εξωτερικής μπαταρίας UPS έχει ένα κάλυμμα ασφαλισμένο με μια βίδα.  
Αφαιρέστε τη βίδα και το κάλυμμα.  
Συνδέστε την εξωτερική μπαταρία.



## Έξυπνη διαχείριση μπαταριών

### Ορισμοί

- Μονάδα μπαταρίας: Μια ακολουθία στοιχείων μπαταρίας που σχηματίζουν μια διάταξη μπαταριών με έναν συσκευκτήρα.
- Μπαταρία αντικατάστασης (RBC): Μια μπαταρία APC που αποτελείται από δύο μονάδες μπαταρίας. RBC αντικατάστασης μπορούν να παραγγελθούν στην ιστοσελίδα της APC by Schneider Electric, [www.apc.com](http://www.apc.com).
- Έξυπνο πακέτο εξωτερικής μπαταρίας (XLBP): Μια διάταξη που περιέχει μπαταρίες RBC και ηλεκτρονικά διαχείρισης μπαταριών.
- Περιβάλλον χρήστη (UI): Οποιοδήποτε περιβάλλον μέσω του οποίου ο χρήστης μπορεί να αλληλεπιδρά με το σύστημα. Αυτό μπορεί να περιλαμβάνει πίνακα ενδείξεων στο UPS, περιβάλλον διαχείρισης μέσω δικτύου ή λογισμικό PowerChute™ Network Shutdown.

**Σημείωση:** Μην χρησιμοποιείτε μπαταρία που δεν είναι εγκεκριμένη από την APC.

Το σύστημα δεν θα εντοπίσει την παρουσία μπαταρίας που δεν είναι εγκεκριμένη από την APC και μπορεί να επηρεαστεί δυσμενώς η λειτουργία του συστήματος.

Η χρήση μπαταρίας που δεν είναι εγκεκριμένη από την APC θα καταστήσει άκυρη την εγγύηση του κατασκευαστή.

### Συντήρηση

- **Συντήρηση RBC:** Η RBC της APC χρησιμοποιεί στεγανά στοιχεία μπαταρίας από οξείδια μολύβδου και δεν χρειάζεται συντήρηση.
- **Έλεγχος χρόνου αυτονομίας (βαθμονόμηση):** Θα πρέπει να πραγματοποιείται κάθε φορά που αλλάζει σημαντικά το κανονικό φορτίο, για παράδειγμα όταν ένας διακομιστής προστίθεται ή αφαιρείται από το φορτίο του UPS.
- **Παρακολούθηση της υγείας της μπαταρίας:** Η ενέργεια εξόδου και η τάση της μπαταρίας παρακολουθούνται για να αξιολογείται η υγεία των εγκατεστημένων μπαταριών όταν το UPS λειτουργεί με τη μπαταρία. Η παρακολούθηση της υγείας της μπαταρίας γίνεται κατά τον **Self Test (Αυτοέλεγχο)** του UPS, τον **Runtime Calibration Test (Έλεγχο Βαθμονόμησης Αυτονομίας)** και όταν το UPS λειτουργεί με την ισχύ της μπαταρίας. Το UPS μπορεί να ρυθμιστεί έτσι ώστε να πραγματοποιεί περιοδικούς, αυτόματους **Self Tests (Αυτο-Ελέγχους)**.

## Τέλος της ωφέλιμης ζωής

- **Ειδοποίηση ότι πλησιάζει το τέλος της ωφέλιμης ζωής:** Ένα μήνυμα ειδοποίησης θα εμφανιστεί στην οθόνη ενδείξεων του UPS όταν κάθε RBC πλησιάζει το τέλος της ωφέλιμης διάρκειας ζωής του. Για πληροφορίες σχετικά με τη διαμόρφωση ανατρέξτε στις ενότητες **Χρόνος ειδοποίησης αντικατάστασης** και **Χρόνος συναγερμού αντικατάστασης** μπαταρίας στο Εγχειρίδιο λειτουργίας του UPS.  
Η προβλεπόμενη ημερομηνία αντικατάστασης για κάθε RBC είναι διαθέσιμη μέσω της διεπαφής χρήστη (UI).
- **Ειδοποίηση ότι απαιτείται αντικατάσταση:** Η οθόνη διεπαφής του UPS δείχνει πότε απαιτείται αντικατάσταση μιας RBC. Οι μπαταρίες RBC πρέπει να αντικατασταθούν το ταχύτερο δυνατόν. Όταν απαιτείται αντικατάσταση μιας RBC, ο πίνακας ενδείξεων του UPS μπορεί να συστήσει την αντικατάσταση πρόσθετων RBC που πλησιάζουν το τέλος της ωφέλιμης ζωής τους.

**Σημείωση: Η συνέχιση της λειτουργίας και μετά την ειδοποίηση για το τέλος της διάρκειας ζωής μπορεί να προκαλέσει βλάβη στις μπαταρίες.**

- **Ανακύκλωση:** Αφαιρέστε την RBC από το XLBP. Ανακυκλώστε τις RBC. Μην αποσυναρμολογείτε μια RBC.

## Προτεινόμενες ενέργειες μετά την εγκατάσταση μιας νέας RBC ή ενός νέου XLBP

Ανατρέξτε στο Εγχειρίδιο λειτουργίας του UPS για λεπτομέρειες σχετικά με τις επιλογές του **Μενού ελέγχου και διαγνωστικών** για τους εξής ελέγχους:

- Αυτοδιαγνωστικός έλεγχος
- Έλεγχος χρόνου λειτουργίας
- Έλεγχος συναγερμού

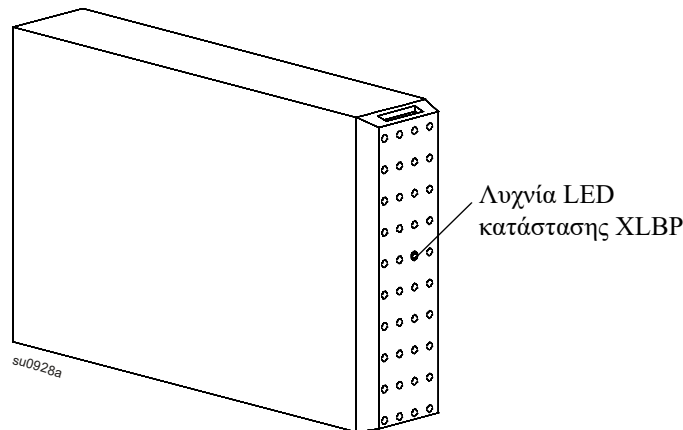
Οι παρακάτω ενέργειες πρέπει να ακολουθήσουν την εγκατάσταση μιας νέας RBC ή ενός νέου XLBP:

- Επαληθεύστε ότι το UPS είναι συνδεδεμένο με ισχύ εισόδου και ότι η ισχύς εξόδου έχει ενεργοποιηθεί. Ανατρέξτε στην ενότητα *Λειτουργία* αυτού του εγχειριδίου για οδηγίες.
- Όταν εγκατασταθεί ένα νέο XLBP, επαληθεύστε ότι το XLBP έχει ανιχνευθεί από το σύστημα.
  - Πραγματοποιήστε έναν **Έλεγχο συναγερμού** του UPS.
  - Βεβαιωθείτε ότι οι λυχνίες LED αναβοσβήνουν συνέχεια σε όλα τα εγκατεστημένα XLBP.
- Για να επαληθεύσετε την εγκατάσταση μιας μπαταρίας αντικατάστασης (RBC), επισκεφθείτε τον πίνακα ενδείξεων του UPS. Χρησιμοποιήστε τα μενού κατάστασης για να επαληθεύσετε ότι το UPS αναγνωρίζει τις RBC.
- Επαληθεύστε ότι το φορτίο στο UPS είναι μεγαλύτερο από 400 watt. Αυτό θα εμφανιστεί στον πίνακα ενδείξεων του UPS.
- Πραγματοποιήστε έναν **Αυτόματο έλεγχο του UPS**.
- Εάν κατά την εγκατάσταση ενός XLBP δεν υπάρχει διαθέσιμη ισχύς εισόδου για το UPS, ενεργοποιήστε την ισχύ εξόδου του UPS από την ισχύ της μπαταρίας για 30 δευτερόλεπτα. Αυτό θα επιτρέψει στο UPS να ανιχνεύσει όλες τις εγκατεστημένες RBC. Ανατρέξτε στο Εγχειρίδιο λειτουργίας του UPS για οδηγίες σχετικά με την ενεργοποίηση και την απενεργοποίηση του UPS.
- Επαληθεύστε στον πίνακα ενδείξεων του UPS ότι οι ημερομηνίες εγκατάστασης για τις RBC που έχουν αντικατασταθεί, έχουν οριστεί στην τρέχουσα ημερομηνία.  
Οι ημερομηνίες εγκατάστασης μπορούν να αλλαχθούν με το χέρι στην οθόνη διεπαφής του UPS. Εάν άλλαξαν όλες οι RBC την ίδια στιγμή, όλες οι ημερομηνίες εγκατάστασης μπορούν να αλλάξουν ταυτόχρονα.  
Για λεπτομέρειες σχετικά με τη διαμόρφωση ανατρέξτε στην ενότητα **Ημερομηνία εγκατάστασης μπαταρίας** στο Εγχειρίδιο λειτουργίας.
- Επιτρέψτε στο σύστημα να φορτιστεί για 24 ώρες για να εξασφαλιστεί η πλήρης αυτονομία.
- Ξεκινήστε έναν **Έλεγχο βαθμονόμησης** αυτονομίας μέσω του UI.

## Περιβάλλον χρήστη

**Προβολή ειδοποιήσεων κατάστασης/σφαλμάτων:** Η κατάσταση των συνδεδεμένων XLBP μπορεί να προβληθεί με χρήση των επιλογών του μενού του πίνακα ενδείξεων του UPS.

- **Λυχνία LED κατάστασης XLBP:** Η λυχνία LED του XLBP ανάβει κόκκινη για να υποδείξει τρεις πιθανές καταστάσεις.
  - **Σβηστό:** Χωρίς μήνυμα. Αυτή είναι η προεπιλεγμένη κατάσταση.
  - **Κόκκινο στερεά:** Δεν είναι δυνατή η επικοινωνία του XLBP με το UPS. Ο ελεγκτής XLBP δεν είναι σε λειτουργία.
  - **Κόκκινο που αναβοσβήνει:**
    - Για λόγους αναγνωρισιμότητας σε κάθε XLBP αντιστοιχείται αυτόματα ένας αριθμός. Για να επαληθεύσετε τον αριθμό ενός συγκεκριμένου XLBP, χρησιμοποιήστε τις επιλογές των μενού του πίνακα ενδείξεων του UPS. Επιλέξτε αριθμό XLBP. Η λυχνία LED θα αναβοσβήσει στο XLBP που αντιστοιχεί σε αυτόν τον αριθμό.
- **Έλεγχος λυχνίας LED XLBP:** Από τον πίνακα ενδείξεων του UPS, η λειτουργία της λυχνίας LED μπορεί να ελεγχθεί κάνοντας έναν **Έλεγχο συναγερμού**. Αυτή η εντολή προκαλεί αναλαμπή στη λυχνία LED κάθε συνδεδεμένου XLBP.
- **Διασυνδέσεις συστήματος:** Η κατάσταση των μπαταριών, οι προειδοποιήσεις και οι μετρήσεις εμφανίζονται στην οθόνη του πίνακα ενδείξεων του UPS. Ανατρέξτε στο Εγχειρίδιο λειτουργίας του UPS.





# Αντιμετώπιση προβλημάτων

Θέματα	Πιθανή αιτία	Λύση
Η λυχνία LED του XLBP αναβοσβήνει.	<ul style="list-style-type: none"> <li>• Ο πίνακας ενδείξεων του UPS ζητάει την κατάσταση του XLBP</li> <li>• Ένας Έλεγχος συναγερμού έχει ζητηθεί από το UPS</li> <li>• Υποδηλώνει ότι απαιτείται αντικατάσταση μιας RBC</li> </ul>	<ul style="list-style-type: none"> <li>• Δεν απαιτείται καμία ενέργεια.</li> <li>• Δεν απαιτείται καμία ενέργεια.</li> <li>• Για πληροφορίες, ανατρέξτε στην οθόνη του πίνακα ενδείξεων του UPS.</li> </ul>
Η λυχνία LED του XLBP παραμένει αναμμένη	Παρουσιάστηκε πιθανό σφάλμα υλικού	<ul style="list-style-type: none"> <li>• Επικοινωνήστε με την υποστήριξη πελατών της APC. Ανατρέξτε στην ενότητα <b>Τεχνική</b> υποστήριξη αυτού του Εγχειριδίου λειτουργίας για πληροφορίες επικοινωνίας.</li> </ul>
Ο πίνακας ενδείξεων του UPS εμφανίζει ένα μήνυμα αποσύνδεσης της RBC.	<ul style="list-style-type: none"> <li>• Η RBC δεν είναι συνδεδεμένη</li> <li>• Παρουσιάστηκε σφάλμα υλικού στην RBC</li> </ul>	<p>Συνδέστε τις RBC. Επαληθεύστε ότι το UPS αναγνωρίζει τις RBC.</p> <p>Πραγματοποιήστε έναν Αυτόματο έλεγχο του UPS.</p> <p>Αν το μήνυμα παραμένει στην οθόνη του πίνακα ενδείξεων αντικαταστήστε την RBC.</p>
Το XLBP δεν αναγνωρίζεται.	<ul style="list-style-type: none"> <li>• Παρουσιάστηκε ζήτημα επικοινωνίας</li> <li>• Παρουσιάστηκε πιθανό σφάλμα υλικού</li> </ul>	<ul style="list-style-type: none"> <li>• Βεβαιωθείτε ότι οι συνδέσεις των μπαταριών στα XLBP είναι σωστά ασφαλισμένες.</li> <li>• Βεβαιωθείτε ότι η σύνδεση μεταξύ των XLBP και του UPS είναι σωστά ασφαλισμένη.</li> <li>• Πραγματοποιήστε έναν Έλεγχο συναγερμού για να βεβαιωθείτε ότι αναβοσβήνει η λυχνία LED.</li> <li>• Εάν το ζήτημα παραμένει, επικοινωνήστε με την υποστήριξη πελατών της APC. Ανατρέξτε στην ενότητα <b>Τεχνική</b> υποστήριξη αυτού του Εγχειριδίου λειτουργίας για πληροφορίες επικοινωνίας.</li> </ul>
Ο πίνακας ενδείξεων του UPS εμφανίζει ένα μήνυμα αποσύνδεσης του XLBP.	<ul style="list-style-type: none"> <li>• Το καλώδιο τροφοδοσίας δεν είναι συνδεδεμένο με ασφάλεια σε ένα XLBP ή στο UPS</li> <li>• Σφάλμα υλικού XLBP</li> </ul>	<ul style="list-style-type: none"> <li>• Βεβαιωθείτε ότι οι συνδέσεις των μπαταριών στα XLBP είναι σωστά ασφαλισμένες.</li> <li>• Πραγματοποιήστε έναν Έλεγχο συναγερμού για να βεβαιωθείτε ότι αναβοσβήνει η λυχνία LED.</li> <li>• Εάν το ζήτημα παραμένει, επικοινωνήστε με την υποστήριξη πελατών της APC. Ανατρέξτε στην ενότητα <b>Τεχνική</b> υποστήριξη αυτού του Εγχειριδίου λειτουργίας για πληροφορίες επικοινωνίας.</li> </ul>

# Περιορισμένη εργοστασιακή εγγύηση

Η εταιρία Schneider Electric IT Corporation (SEIT), εγγυάται ότι τα προϊόντα της είναι ελεύθερα ελαττωμάτων σε υλικά και κατασκευή για περίοδο δύο (2) ετών συμπεριλαμβανομένων των μπαταριών από την ημερομηνία αγοράς. Οι υποχρεώσεις της SEIT που προκύπτουν από την εγγύηση αυτή περιορίζονται στην επιδιόρθωση ή αντικατάσταση οποιονδήποτε ελαττωματικών προϊόντων, κατά αποκλειστική επιλογή της εταιρείας. Η επισκευή ή η αντικατάσταση του ελαττωματικού προϊόντος ή μερών αυτού δεν επεκτείνει την αρχική περίοδο εγγύησης.

Η εγγύηση αυτή ισχύει μόνο για τον αρχικό αγοραστή ο οποίος θα πρέπει να έχει πραγματοποιήσει σωστή εγγραφή του προϊόντος εντός 10 ημερών από την αγορά. Δηλώσεις προϊόντων γίνονται online στη διεύθυνση [warranty.apc.com](http://warranty.apc.com).

SEIT δεν φέρει καμία ευθύνη αν, στο πλαίσιο της εγγύησης, οι δοκιμές και οι έλεγχοι της αποκαλύψουν ότι το επικαλούμενο ελάττωμα του προϊόντος δεν υπάρχει ή προκλήθηκε από τον τελικό χρήστη ή από τρίτο άτομο εξαιτίας κακής χρήσης, αμέλειας, ακατάλληλης εγκατάστασης, δοκιμής, λειτουργίας ή χρήσης του προϊόντος κατά παράβαση των συστάσεων ή των προδιαγραφών της SEIT. Επιπλέον, η SEIT δεν θα φέρει ευθύνη για ελαττώματα που προέρχονται από: 1) μη εξουσιοδοτημένες προσπάθειες επισκευής ή μετατροπής του προϊόντος, 2) εσφαλμένη ή ανεπαρκή ηλεκτρική τάση ή σύνδεση, 3) ακατάλληλες συνθήκες λειτουργίας στον τόπο χρήσης, 4) ανωτέρα βία, 5) έκθεση σε καιρικές συνθήκες ή 6) κλοπή. Σε καμία περίπτωση η SEIT δεν φέρει ευθύνη υπό την παρούσα εγγύηση για οποιοδήποτε προϊόν του οποίου ο σειριακός αριθμός έχει αλλοιωθεί, παραμορφωθεί ή αφαιρεθεί.

**ΕΚΤΟΣ ΟΠΩΣ ΟΡΙΖΕΤΑΙ ΠΑΡΑΠΑΝΩ, ΔΕΝ ΠΑΡΕΧΕΤΑΙ ΚΑΜΙΑ ΕΓΓΥΗΣΗ, ΡΗΤΗ Ή ΣΙΩΠΗΡΗ, ΒΑΣΕΙ ΝΟΜΟΥ Ή ΔΙΑΦΟΡΕΤΙΚΑ, ΓΙΑ ΤΑ ΠΡΟΪΟΝΤΑ ΠΟΥ ΠΩΛΟΥΝΤΑΙ, ΕΠΙΣΚΕΥΑΖΟΝΤΑΙ Ή ΠΑΡΕΧΟΝΤΑΙ ΣΤΟ ΠΛΑΙΣΙΟ ΤΗΣ ΠΑΡΟΥΣΑΣ ΣΥΜΦΩΝΙΑΣ Ή ΣΕ ΣΥΣΧΕΤΙΣΜΟ ΜΕ ΑΥΤΗ.**

**Η SEIT ΑΠΟΠΟΙΕΙΤΑΙ ΚΑΘΕ ΣΙΩΠΗΡΗ ΕΓΓΥΗΣΗ ΕΜΠΟΡΕΥΣΙΜΟΤΗΤΑΣ, ΙΚΑΝΟΠΟΙΗΣΗΣ ΚΑΙ ΚΑΤΑΛΛΗΛΟΤΗΤΑΣ ΓΙΑ ΣΥΓΚΕΚΡΙΜΕΝΟ ΣΚΟΠΟ.**

**ΟΙ ΡΗΤΕΣ ΕΓΓΥΗΣΕΙΣ ΤΗΣ SEIT ΔΕΝ ΘΑ ΕΠΕΚΤΑΘΟΥΝ, ΠΕΡΙΟΡΙΣΤΟΥΝ Ή ΕΠΗΡΕΑΣΤΟΥΝ ΚΑΙ ΚΑΜΙΑ ΥΠΟΧΡΕΩΣΗ Ή ΕΥΘΥΝΗ ΔΕΝ ΘΑ ΠΡΟΚΥΨΕΙ ΑΠΟ ΤΗΝ ΠΑΡΟΧΗ ΤΕΧΝΙΚΩΝ Ή ΆΛΛΩΝ ΣΥΜΒΟΥΛΩΝ Ή ΣΕΡΒΙΣ ΑΠΟ ΤΗΝ SEIT ΣΕ ΣΧΕΣΗ ΜΕ ΤΑ ΠΡΟΪΟΝΤΑ.**

**ΟΙ ΠΑΡΑΠΑΝΩ ΕΓΓΥΗΣΕΙΣ ΚΑΙ ΕΠΑΝΟΡΘΩΣΕΙΣ ΕΙΝΑΙ ΑΠΟΚΛΕΙΣΤΙΚΕΣ ΚΑΙ ΑΝΤΙΚΑΘΙΣΤΟΥΝ ΟΛΕΣ ΤΙΣ ΆΛΛΕΣ ΕΓΓΥΗΣΕΙΣ ΚΑΙ ΕΠΑΝΟΡΘΩΣΕΙΣ. ΟΙ ΕΓΓΥΗΣΕΙΣ ΠΟΥ ΟΡΙΖΟΝΤΑΙ ΑΝΩΤΕΡΩ ΑΠΟΤΕΛΟΥΝ ΤΗ ΜΟΝΑΔΙΚΗ ΕΥΘΥΝΗ ΤΗΣ SEIT ΚΑΙ ΤΗΝ ΑΠΟΚΛΕΙΣΤΙΚΗ ΑΠΟΖΗΜΙΩΣΗ ΤΟΥ ΑΓΟΡΑΣΤΗ ΣΕ ΠΕΡΙΠΤΩΣΗ ΟΠΟΙΑΣΔΗΠΟΤΕ ΠΑΡΑΒΙΑΣΗΣ ΤΩΝ ΕΝ ΛΟΓΩ ΕΓΓΥΗΣΕΩΝ. ΟΙ ΕΓΓΥΗΣΕΙΣ ΤΗΣ SEIT ΙΣΧΥΟΥΝ ΜΟΝΟ ΓΙΑ ΤΟΝ ΑΡΧΙΚΟ ΑΓΟΡΑΣΤΗ ΚΑΙ ΔΕΝ ΕΠΕΚΤΕΙΝΟΝΤΑΙ ΣΕ ΟΠΟΙΑΔΗΠΟΤΕ ΤΡΙΤΑ ΜΕΡΗ.**

**ΣΕ ΚΑΜΙΑ ΠΕΡΙΠΤΩΣΗ Η SEIT Ή, ΤΑ ΣΤΕΛΕΧΗ, ΟΙ ΔΙΕΥΘΥΝΤΕΣ, ΟΙ ΣΥΝΕΡΓΑΤΕΣ Ή ΟΙ ΥΠΑΛΛΗΛΟΙ ΤΗΣ ΔΕΝ ΦΕΡΟΥΝ ΚΑΜΙΑ ΕΥΘΥΝΗ ΓΙΑ ΕΜΜΕΣΗ, ΕΙΔΙΚΗ, ΑΠΟΘΕΤΙΚΗ Ή ΠΟΙΝΙΚΗ ΖΗΜΙΑ ΟΠΟΙΟΥΔΗΠΟΤΕ ΕΙΔΟΥΣ, Η ΟΠΟΙΑ ΠΡΟΕΚΥΨΕ ΑΠΟ ΤΗ ΧΡΗΣΗ, ΤΟ ΣΕΡΒΙΣ Ή ΤΗΝ ΕΓΚΑΤΑΣΤΑΣΗ ΤΩΝ ΠΡΟΪΟΝΤΩΝ, ΕΙΤΕ ΟΙ ΖΗΜΙΕΣ ΑΥΤΕΣ ΠΡΟΕΚΥΨΑΝ ΑΠΟ ΣΥΜΒΑΣΗ Ή ΑΔΙΚΟΠΡΑΞΙΑ, ΑΝΕΞΑΡΤΗΤΩΣ ΣΦΑΛΜΑΤΟΣ, ΑΜΕΛΕΙΑΣ Ή ΑΜΕΣΗΣ ΕΥΘΥΝΗΣ ΑΚΟΜΗ ΚΑΙ ΣΕ ΠΕΡΙΠΤΩΣΗ ΠΟΥ Η SEIT ΕΧΕΙ ΕΝΗΜΕΡΩΘΕΙ ΕΚ ΤΩΝ ΠΡΟΤΕΡΩΝ ΓΙΑ ΤΟ ΕΝΔΕΧΟΜΕΝΟ ΤΕΤΟΙΩΝ ΖΗΜΙΩΝ. ΣΥΓΚΕΚΡΙΜΕΝΑ, Η SEIT ΔΕΝ ΕΥΘΥΝΕΤΑΙ ΓΙΑ ΟΠΟΙΕΣΔΗΠΟΤΕ ΔΑΠΑΝΕΣ, ΟΠΩΣ ΑΠΩΛΕΙΑ ΚΕΡΔΩΝ Ή ΕΣΟΔΩΝ (ΑΜΕΣΗ Ή ΕΜΜΕΣΗ), ΑΠΩΛΕΙΑ ΕΞΟΠΛΙΣΜΟΥ, ΑΠΩΛΕΙΑ ΧΡΗΣΗΣ ΕΞΟΠΛΙΣΜΟΥ, ΑΠΩΛΕΙΑ ΛΟΓΙΣΜΙΚΟΥ, ΑΠΩΛΕΙΑ ΔΕΔΟΜΕΝΩΝ, ΕΞΟΔΑ ΑΝΤΙΚΑΤΑΣΤΑΣΗΣ, ΑΞΙΩΣΕΙΣ ΤΡΙΤΩΝ Ή ΆΛΛΕΣ.**

**ΤΙΠΟΤΑ ΣΤΗΝ ΠΑΡΟΥΣΑ ΠΕΡΙΟΡΙΣΜΕΝΗ ΕΓΓΥΗΣΗ ΔΕΝ ΕΠΙΔΙΩΚΕΙ ΝΑ ΑΠΟΚΛΕΙΣΕΙ Ή ΝΑ ΠΕΡΙΟΡΙΣΕΙ ΤΗΝ ΕΥΘΥΝΗ ΤΗΣ SEIT ΓΙΑ ΘΑΝΑΤΟ Ή ΤΡΑΥΜΑΤΙΣΜΟ ΠΟΥ ΠΡΟΚΥΠΤΕΙ ΑΠΟ ΑΜΕΛΕΙΑ Ή ΔΟΛΙΑ ΠΑΡΑΠΛΑΝΗΣΗ, ΣΤΟ ΒΑΘΜΟ ΠΟΥ ΑΥΤΗ ΔΕΝ ΜΠΟΡΕΙ ΝΑ ΑΠΟΚΛΕΙΣΤΕΙ Ή ΝΑ ΠΕΡΙΟΡΙΣΤΕΙ ΑΠΟ ΤΗΝ ΙΣΧΥΟΥΣΑ ΝΟΜΟΘΕΣΙΑ.**

Για να έχετε τεχνική υποστήριξη που να καλύπτεται από την εγγύηση, πρέπει να αποκτήσετε αριθμό εξουσιοδότησης επιστροφής υλικού (αρ. RMA) από το τμήμα υποστήριξης πελατών. Οι πελάτες με προβλήματα που αφορούν αξιώσεις εγγύησης, μπορούν να έρθουν σε επαφή με το δίκτυο υποστήριξης πελατών της SEIT μέσω της ιστοσελίδας της APC by Schneider Electric: [www.apc.com](http://www.apc.com). Επιλέξτε τη χώρα σας από το κυλιόμενο μενού επιλογής χώρας. Ανοίξτε την καρτέλα Υποστήριξη στο επάνω μέρος της ιστοσελίδας για να λάβετε πληροφορίες σχετικά με το τμήμα υποστήριξης πελατών στην περιοχή σας. Τα προϊόντα πρέπει να επιστρέφονται με τα έξοδα μεταφοράς προπληρωμένα και να συνοδεύονται από σύντομη περιγραφή του προβλήματος που προέκυψε, καθώς και απόδειξη της ημερομηνίας και τόπου αγοράς.



# APC™ by Schneider Electric Υποστήριξη πελατών παγκοσμίως

Η υποστήριξη πελατών για το παρόν ή οποιοδήποτε άλλο προϊόν της APC™ by Schneider Electric παρέχεται χωρίς καμία χρέωση, με οποιονδήποτε από τους ακόλουθους τρόπους:

- Επισκεφτείτε τον ιστότοπο της APC by Schneider Electric, για να αποκτήσετε πρόσβαση σε έντυπα που είναι διαθέσιμα στη γνωσιακή βάση της APC knowledge base και να υποβάλετε αιτήματα υποστήριξης πελατών.
  - **www.apc.com** (κεντρικά γραφεία της εταιρείας)  
Ανάλογα με τη χώρα σας συνδεθείτε στο συγκεκριμένο ιστότοπο της APC by Schneider Electric, όπου θα βρείτε πληροφορίες υποστήριξης πελατών.
  - **www.apc.com/support/**  
Εξυπηρέτηση παγκοσμίως, με αναζήτηση στη γνωσιακή βάση της APC knowledge base και χρήση ηλεκτρονικής υποστήριξης.
- Επικοινωνήστε τηλεφωνικά ή μέσω e-mail με ένα κέντρο υποστήριξης πελατών της APC.
  - Τοπικά κέντρα, ανά χώρα: επισκεφθείτε το: **www.apc.com/support/contact** για πληροφορίες επικοινωνίας.
  - Για πληροφορίες σχετικά με το πώς μπορείτε να έχετε πρόσβαση στην υποστήριξη πελατών της περιοχής σας, επικοινωνήστε με τον αντιπρόσωπο ή άλλον διανομέα της APC by Schneider Electric από τον οποίο πραγματοποιήσατε την αγορά του προϊόντος της APC by Schneider Electric.

Οι πληροφορίες εγγύησης και υποστήριξης πελατών είναι διαθέσιμες στον ιστότοπο της APC, **www.apc.com**.

© 2019 APC - Schneider Electric. Η επωνυμία APC, το λογότυπο APC και η επωνυμία Smart-UPS ανήκουν στην Schneider Electric Industries S.A.S. ή σε θυγατρικές της εταιρείας. Όλα τα άλλα εμπορικά σήματα αποτελούν ιδιοκτησία των αντίστοιχων κατόχων τους.

**EL 990-4811F**  
**05/2019**