

The APC logo consists of the letters 'APC' in a bold, sans-serif font. A horizontal line is positioned below the letters.

by **Schneider** Electric

Montaż i używanie

Smart-UPS™ RT Zewnętrzny zestaw akumulatorowy

SURT48XLBP

Wolnostojący

Smart-UPS™ RT
Zewnętrzny zestaw akumulatorowy
SURT48XLBP

Polski

1: INFORMACJE DOTYCZĄCE BEZPIECZEŃSTWA

Zewnętrzny zestaw akumulatorów (XLBP) Smart-UPS™ SURT192XLBP firmy APC™ by Schneider Electric można połączyć z wybranymi modelami zasilaczy UPS firmy APC by Schneider Electric. Razem urządzenia te zapewniają zabezpieczenie sprzętu elektronicznego przed spadkami, wzrostami i przerwami w dostawie napięcia zasilającego. Dalsza praca podłączonych urządzeń zapewniona jest poprzez zasilanie z akumulatora wewnętrznego aż do chwili przywrócenia stabilnego zasilania lub do całkowitego rozładowania akumulatora.

Zasilacz UPS i zewnętrzny zestaw akumulatorów (XLBP) są pakowane oddzielnie.



Zmiany lub modyfikacje urządzenia niezatwierdzone przez stronę odpowiedzialną za zgodność parametrów urządzenia z przepisami mogą doprowadzić do unieważnienia gwarancji.

ZACHOWANIE BEZPIECZEŃSTWA PRZY PRZENOSZENIU

Zachowaj ostrożność. Nie podnoś ciężkich przedmiotów bez pomocy.



<18 kg



32–55 kg



18–32 kg



>55 kg

Ten sprzęt jest przeznaczony do instalowania w pomieszczeniach z regulowaną temperaturą, wolnych od zanieczyszczeń przewodzących prąd elektryczny. Właściwy zakres temperatur eksploatacji zamieszczono w dziale specyfikacji w witrynie internetowej firmy APC by Schneider Electric pod adresem www.apc.com.

ZASADY BEZPIECZEŃSTWA DOTYCZĄCE AKUMULATORÓW



W sprzęcie występuje potencjalnie niebezpieczne napięcie, które przy niewłaściwym obchodzeniu się ze sprzętem może być przyczyną uszkodzeń ciała. Sprzęt ten musi być instalowany i obsługiwany wyłącznie przez wykwalifikowanych elektryków obsługi technicznej.

- W sprzęcie występuje potencjalnie niebezpieczne napięcie. Nie należy podejmować prób demontażu. Jedyne wyjątkiem stanowi wymiana akumulatorów. Jest ona dopuszczalna zgodnie z niżej opisaną procedurą. Wszelkie naprawy muszą być wykonywane wyłącznie przez pracowników serwisu przeszkolonych przez producenta.
- Nie należy wrzucać akumulatorów do ognia. Mogą one wybuchnąć.
- Nie należy otwierać i nie należy uszkadzać akumulatorów. Zawierają one trujące i szkodliwe dla skóry i oczu elektrolity.
- Nie należy zwierać końcówek akumulatora lub baterii akumulatorów przy pomocy przewodu lub innego przedmiotu mogącego przewodzić prąd.

- Aby uniknąć porażenia prądem, przy wymianie akumulatorów należy zdjąć zegarek i pierścionki lub obrączki. Należy stosować narzędzia z izolowanymi uchwytami.
- Akumulatory należy wymieniać w tej samej liczbie i tego samego typu, co oryginalnie zainstalowane w urządzeniu.

WYMIANA I UTYLIZACJA AKUMULATORÓW

Informacje o zestawach akumulatorów zamiennych i o przerobie wtórnym akumulatorów można uzyskać u sprzedawcy lub na stronie internetowej APC by Schneider Electric: www.apc.com.



Zużyty akumulator należy zwrócić do firmy APC by Schneider Electric w celu recyklingu. Należy go wysłać do firmy APC by Schneider Electric w opakowaniu, w którym dostarczono nowy akumulator.

2: INSTALACJA AKUMULATORÓW

Zewnętrzny zestaw akumulatorów zasilacza Smart-UPS RT firmy APC by Schneider Electric zapewnia wydłużoną ochronę w celu zabezpieczenia komputera i innych wartościowych urządzeń elektronicznych. Zewnętrzna bateria akumulatorów również zapewnia dodatkowe zabezpieczenie podczas wymiany akumulatorów zasilacza awaryjnego.

MAKSYMALNA LICZBA BATERII AKUMULATORÓW OBSŁUGIWANA PRZEZ ZASILACZ AWARYJNY

Zasilacz Smart-UPS RT może obsługiwać nieograniczoną liczbę zewnętrznych baterii akumulatorów. Złącza baterii akumulatorów są oznakowane kolorami i kluczami w celu zapobieżenia niewłaściwemu podłączeniu. Obydwa modele SURT1000XLI i SURT2000XLI stosują model baterii akumulatorów SURT48XLBP. Obydwa są zaprojektowane do konfiguracji typu wolnostojącego i do montowania w szafie przemysłowej.

ROZPAKOWANIE

1. Sprawdź baterię akumulatorów przy odbiorze. Sprawdź zestawy akumulatorów przy odbiorze. Firma APC by Schneider Electric zaprojektowała solidne opakowanie produktu. W razie stwierdzenia uszkodzeń, należy powiadomić przewoźnika i sprzedawcę.
Opakowanie nadaje się do przerobu wtórnego; należy je zachować do powtórnego wykorzystania lub usunąć w sposób zgodny z przepisami.
2. Sprawdź zawartość opakowania. W opakowaniu znajduje się bateria akumulatorów, przednia ramka (zapakowana oddzielnie), podstawka do zamontowania, wspornik regulowany i zestaw informacji zawierający dokumentację produktu.



Bateria akumulatorów jest wysyłana ze zdjętą ramką przednią (zapakowaną osobno w głównym kartonie). Podczas instalacji trzeba umocować plastikową ramkę.

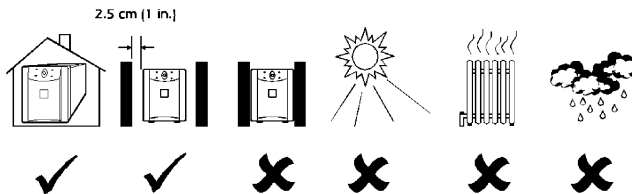
WYBÓR MIEJSCA DLA BATERII AKUMULATORÓW

Umieść baterię akumulatorów w miejscu, gdzie będzie stosowana. **Zestaw akumulatorów jest ciężki. Wybierz miejsce, które utrzyma ciężar.**

Zasilacz należy ustawić w bezpiecznym i odpowiednio wentylowanym miejscu, nie narażonym na nadmierne zapylenie. Należy zapewnić, aby otwory wentylacyjne z przodu i z tyłu baterii akumulatorów nie były zablokowane. Po obu stronach trzeba pozostawić co najmniej 2,5 cm wolnej przestrzeni.

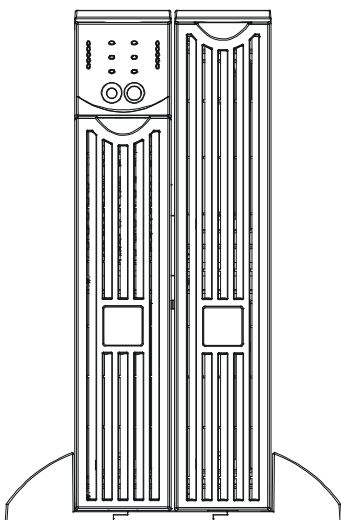
Bateria akumulatorów nie powinna być stosowana w pomieszczeniach, w których temperatura i wilgotność wykraczają poza zalecane granice. Dane techniczne są dostępne w witrynie internetowej firmy APC by Schneider Electric pod adresem www.apc.com.

WYBÓR MIEJSCA

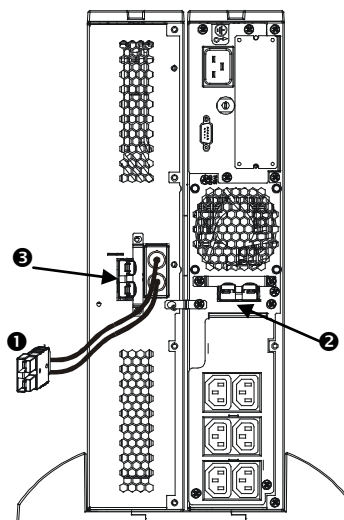


PRZEGLĄD ZŁĄCZY W BATERII AKUMULATORÓW I W ZASILACZU AWARYJNYM

Zasilacz awaryjny i bateria(e) akumulatorów może(moga) być instalowane razem w konfiguracji typu wolnostojącego. Ilustracja widoku od przodu pokazuje jak wygląda urządzenie po instalacji. Ilustracja widoku od tyłu pokazuje te same urządzenia – na tej ilustracji wtyczka kabla łączącego baterię akumulatorów nie jest jeszcze podłączona. Pokazano tu tylko jedną baterię akumulatorów.



Zasilacz Bateria akumulatorów
Widok od przodu



Bateria akumulatorów Zasilacz
Widok od tyłu

Wtyczka kabla łączącego

Wtyczka kabla łączącego ❶ powinna być podłączona albo do złącza baterii akumulatorów w zasilaczu awaryjnym ❷, albo do innej baterii akumulatorów, jeśli większa ich liczba jest łączona szeregowo. Złącze to jest oznakowane kolorami i kluczami, aby zapobiec niewłaściwemu podłączeniu.

Złącze baterii akumulatorów

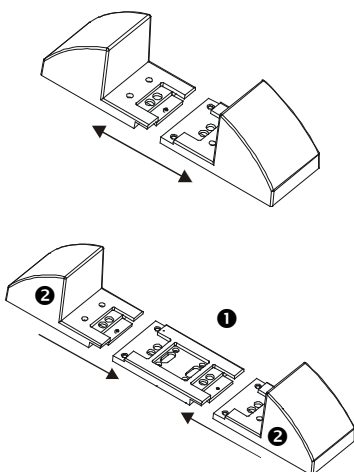
Złącza baterii akumulatorów ❸ można użyć do szeregowego podłączenia kilku baterii akumulatorów do tego samego zasilacza awaryjnego. Złącze to jest oznakowane kolorami i kluczami, aby zapobiec niewłaściwemu podłączeniu.

INSTALACJA BATERII AKUMULATORÓW

W celu zainstalowania jednej lub wielu baterii akumulatorów w konfiguracji typu wolnostojącego, należy wykonać niżej opisane proste czynności.

ZDJĘCIE I ROZSZERZENIE PODSTAWEK ZASILACZA AWARYJNEGO

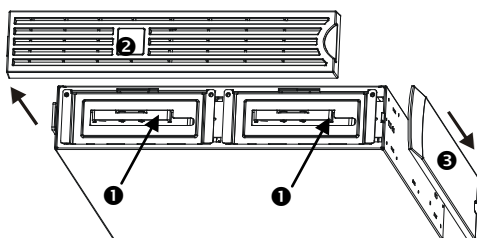
Zasilacz awaryjny jest ciężki, wyjmij akumulator, aby zmniejszyć jego ciężar. Instrukcje wyjmowania akumulatora i usuwania podstawek można znaleźć w instrukcji obsługi zasilacza.



1. Po usunięciu podstawek, wciśnij osobno każdą podstawkę w zatrzaski w obu wspornikach.
2. Każda podstawka wymaga jednego wspornika regulowanego ❶ dla każdej użytej zewnętrznej baterii akumulatorów. Do zewnętrznej baterii akumulatorów załączone są dodatkowewsporniki regulowane. Połącz wszystkie środkowe wsporniki regulowanewciskając je w zatrzaski, a następnie wciśnij podstawki ❷ w zatrzaski na końcach wsporników regulowanych. Powtórz te czynności w odniesieniu do pozostałych podstawek.

USUWANIE AKUMULATORÓW Z BATERII AKUMULATORÓW

Bateria akumulatorów jest ciężka. Aby zmniejszyć jej ciężar, usuń akumulatory. Akumulatory w zewnętrznej baterii akumulatorów są instalowane i usuwane podobnie jak akumulatory w zasilaczu awaryjnym.



Dostęp do akumulatorów można uzyskać od przodu baterii (jak pokazano obok). Do czynności tej potrzebny będzie śrubokręt z końcówką krzyżakową.

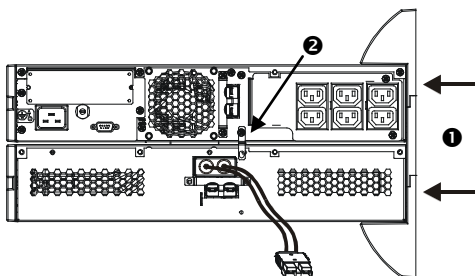
1. Zauważ, że widoczne są dwa akumulatory ❶. Bateria akumulatorów jest wysyłana ze zdjętą ramką ❷, lecz dołączonym górnym panelem dekoracyjnym ❸.
2. Jeśli Twoja zewnętrzna bateria akumulatorów już działała, aby móc uzyskać dostęp do akumulatorów, konieczne będzie usunięcie górnego panelu dekoracyjnego i przedniej ramki. Usuń je posługując się instrukcjami zawartymi w *Instrukcji obsługi* zasilacza awaryjnego.

3. Posłuż się dalej instrukcjami w części *Wyjmowanie i instalacja baterii akumulatorów w Instrukcji obsługi*, aby wyjąć drzwiczki akumulatorów, odłączyć akumulatory (jeśli bateria akumulatorów była już używana; do celów wysyłki akumulatory są odłączone) i wyjąć akumulatory.

USTAWIENIE BATERII AKUMULATORÓW I ZASILACZA AWARYJNEGO



Jeśli do zasilacza awaryjnego podłącza się 2 zewnętrzne baterie akumulatorów, potrzeba będzie 2 osób do właściwego podtrzymania i obracania podłączanych urządzeń podczas instalacji, nawet po wyjęciu wszystkich akumulatorów.



1. Ustaw zasilacz awaryjny na baterii(ach) akumulatorów. Zamocuj rozszerzone podstawki **1** zgodnie z instrukcjami zawartymi w *Instrukcji obsługi* zasilacza. Mocno przyśrubuj podstawki zarówno do zasilacza jak i każdej baterii akumulatorów.
2. Przykręć w odpowiednim miejscu elementy mocujące tylnych wsporników **2** pomiędzy zewnętrzną baterią akumulatorów i zasilaczem awaryjnym, oraz pomiędzy każdą zewnętrzną baterią akumulatorów, jeśli łączysz szeregowo kilka baterii akumulatorów z zasilaczem.
3. Ostrożnie obróć całe połączone urządzenie do pozycji pionowej, aby stało na podstawkach.
4. Ponownie zainstaluj akumulatory w zasilaczu awaryjnym i bateriach akumulatorów. Sprawdź, czy baterie akumulatorów są podłączone. Ponownie zamontuj przednią ramkę i górne pokrywki. Instrukcje wykonania tych czynności można znaleźć w *Instrukcji obsługi* zasilacza awaryjnego.

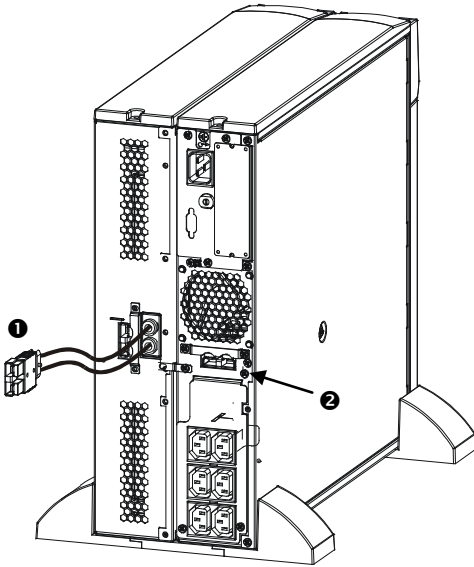
PODŁĄCZANIE BATERII AKUMULATORÓW DO ZASILACZA AWARYJNEGO



Złącza baterii akumulatorów są oznakowane kolorami i kluczami w celu zapobieżenia niewłaściwemu podłączeniu. Kolor złącza w zasilaczu awaryjnym musi być dopasowany do koloru złącza w baterii akumulatorów.

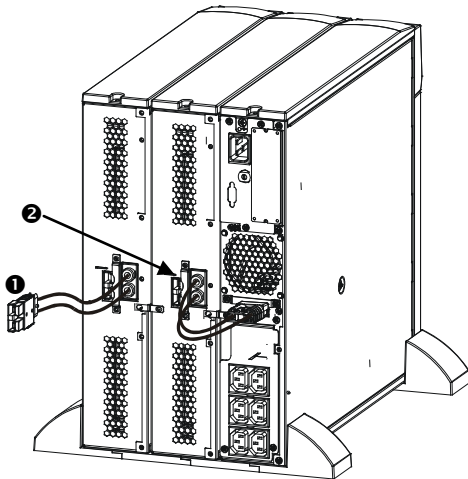


Akumulatory należy ładować przez 24 godziny. Podczas tego początkowego ładowania **nie należy** oczekiwać pełnego okresu podtrzymywania zasilania z akumulatora.

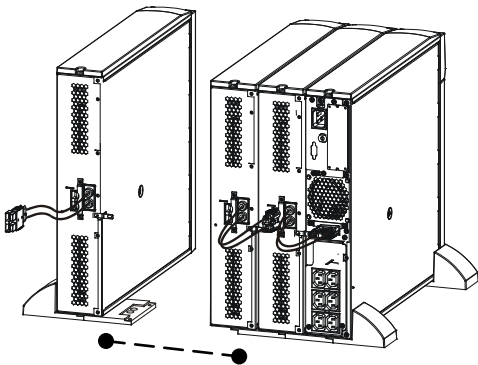


1. Włóż wtyczkę łączącą baterię akumulatorów ❶ do tylnego złącza ❷ w zasilaczu awaryjnym.

PODŁĄCZANIE BATERII AKUMULATORÓW DO INNEJ BATERII AKUMULATORÓW



1. Włóż wtyczkę kabla łączącego baterię akumulatorów ❶ do tylnego złącza ❷ w tylnej ścianie innej baterii akumulatorów. Ilustracja obok przedstawia właściwie połączony zasilacz awaryjny z pierwszą zewnętrzną baterią akumulatorów.



W ten sposób można połączyć szeregowo nieograniczoną liczbę zewnętrznych baterii akumulatorów.

MONTOWANIE BATERII AKUMULATORÓW W SZAFIE

Aby zainstalować jedną lub wiele baterii akumulatorów w szafie przemysłowej, konieczne jest posiadanie *Zestawu szyn* (nr części: SURTRK). Stosuje się taki sam *Zestaw szyn* do montowania zasilacza awaryjnego Smart-UPS RT i zewnętrznej baterii akumulatorów. Zamontuj zewnętrzną baterię akumulatorów dokładnie tak samo, jak montuje się zasilacz awaryjny, z jedyną różnicą, że w przypadku baterii akumulatorów trzeba będzie wyjąć i włożyć dwa akumulatory zamiast jednego. Na zewnętrznej baterii akumulatorów nie ma panelu kontrolnego, który należałoby obrócić.

3: DZIAŁANIE ZASILACZA SMART-UPS RT Z BATERIĄ AKUMULATORÓW

USTAWIENIE ZASILACZA SMART-UPS RT W CELU ROZPOZNANIA BATERII AKUMULATORÓW

Modele Smart-UPS RT nie są w stanie ustalić, ile podłączono do nich zewnętrznych baterii akumulatorów. Konieczne jest zaprogramowanie zasilacza Smart-UPS RT na odpowiednią liczbę zewnętrznych baterii akumulatorów dwiema różnymi metodami, za pomocą:

- oprogramowania PowerChute™ *plus* wersja 5.x do Windows 95, Windows 98 lub Windows NT
- programu dla terminalu, zmieniającego liczbę zewnętrznych baterii akumulatorów

Każda z tych metod opisana jest w niniejszej części.



Ważne jest przestrzeganie tych instrukcji. Liczba baterii akumulatorów wpływa na obliczenie okresu podtrzymania zasilania z akumulatorów dostępnego dla zasilacza Smart-UPS RT, kiedy pracuje w trybie zasilania z baterii.

UŻYCIE OPROGRAMOWANIA POWERCHUTE PLUS WERSJI 5.X DO SYSTEMÓW WINDOWS 95, WINDOWS 98 I WINDOWS NT

Oprogramowanie PowerChute *plus* 5.x do Windows NT jest zgodne z NT 3.5.1 SP5, NT 4.0 Workstation (przynajmniej SP1), lub NT 4.0 Server (przynajmniej SP1).

1. Zainstaluj oprogramowanie zgodnie z instrukcjami zawartymi na płycie kompaktowej. Po inicjalizacji komputera, przejdź do graficznego interfejsu użytkownika PowerChute *plus*.
2. Kliknij na **Konfiguracja**.
3. Kliknij na **Parametry działania zasilacza awaryjnego**.
4. Ustaw dane pola **Zewnętrzne bateria akumulatorów** na właściwą liczbę zewnętrznych baterii akumulatorów.
5. Kliknij **OK**.

UŻYCIE PROGRAMU TERMINALU DO ZMIANY LICZBY ZEWNĘTRZNYCH BATERII AKUMULATORÓW

1. **ZAKOŃCZ** program PowerChute *plus* w serwerze, jeśli uruchomiony. W systemie Windows NT, zatrzymana musi być obsługa zasilacza awaryjnego.
2. Otwórz program terminalu. Na przykład, aby otworzyć program „Hiperterminal” w Windows NT: Z pulpitu, przejdź do **Start => Programy => Akcesoria => Hiperterminal**. Dwukrotnie kliknij na ikonie **Hiperterminal**. Po pojawieniu się komunikatu, żeby wybrać nazwę, wybierz odpowiednią ikonę. Wprowadź nazwę, a następnie kliknij **OK**. Pomiń komunikat: „...musisz zainstalować modem”, jeśli pojawi się on.
3. Wybierz port COM. Ustawienia portu wynoszą 2400 bodów, 8 bitów danych, 1 bit stopowy, bez przystości, wyłączona kontrola przepływu.
4. Po otwarciu okna terminalu, przeprowadź następujące czynności, żeby wprowadzić liczbę zewnętrznych baterii akumulatorów posługując się trybem pracy terminalu w zasilaczu Smart-UPS RT:

Naciśnij klawisz Enter, aby uruchomić tryb terminalu. Posługując się wskazówkami:

Naciśnij 1, aby zmodyfikować ustawienia zasilacza awaryjnego. Naciśnij e (lub E), aby zmienić liczbę zewnętrznych baterii akumulatorów. Wprowadź tylko liczbę zewnętrznych baterii akumulatorów (nie licz wewnętrznych akumulatorów) i naciśnij klawisz Enter. Wprowadź TAK (YES) (musi być napisane dużymi literami) i naciśnij klawisz Enter, żeby potwierdzić nowe ustawienia. Naciśnij dowolny klawisz, żeby kontynuować. Naciśnij klawisz Esc, aby wrócić do głównego menu. Naciśnij Esc jeszcze raz, aby wylogować tryb terminalu.

5. Zakończ program terminalu.

6. Jeśli to wymagane, ponownie uruchom serwer z PowerChute *plus*. W Windows NT obsługa zasilacza awaryjnego musi być ponownie uruchomiona, jeśli jest wymagana.

4: PRZECHOWYWANIE, KONSERWACJA, SERWIS I GWARANCJA

PRZECHOWYWANIE

WARUNKI PRZECHOWYWANIA

Przechowuj baterię akumulatorów ułożoną na płasko (jak przy montowaniu w szafie), pod przykryciem, w chłodnym i suchym miejscu, z całkowicie naładowanymi akumulatorami. Odłącz kable baterii, aby uniknąć rozładowania akumulatorów.

SKŁADOWANIE PRZEZ DŁUŻSZY OKRES

Przy temperaturze -15 do +30 °C, doładuj akumulatory co sześć miesięcy.
Przy temperaturze +30 do +45 °C, doładuj akumulatory co trzy miesiące.

WYMIANA AKUMULATORA

Bateria akumulatorów posiada dwa łatwe do wyjęcia akumulatory, które można wymieniać w trakcie pracy systemu. Wymiana akumulatorów jest bezpieczna i nie grozi porażeniem prądem. W czasie wymiany akumulatora bateria akumulatorów może pozostać podłączona do zasilacza awaryjnego z podłączonymi do niego urządzeniami. W witrynie internetowej firmy APC by Schneider Electric pod adresem www.apc.com można sprawdzić numer odpowiedniego zestawu akumulatorów zamiennych (RBC), a także zapoznać się z innymi opcjami. Posłuż się instrukcjami zawartymi w części *Instalacja* niniejszej *Instrukcji obsługi*.

NAPRAWY

Jeżeli urządzenie wymaga naprawy, nie należy zwracać go sprzedawcy. Należy wykonać następujące kroki:

1. Przejrzeć sekcję *Rozwiązywanie problemów* w instrukcji obsługi, aby wyeliminować najczęściej występujące usterki.
2. Jeśli problemu nie da się rozwiązać, skontaktować się z pomocą techniczną firmy APC by Schneider Electric za pośrednictwem witryny internetowej pod adresem **www.apc.com**.
 - a. Zanotować numer modelu i numer seryjny oraz datę zakupu. Numer modelu i numer seryjny znajdują się na tylnym panelu zasilacza. W niektórych modelach można je także sprawdzić na wyświetlaczu LCD.
 - b. Skontaktuj się telefonicznie z działem pomocy technicznej. Pracownik poprosi o opisanie problemu i w miarę możliwości postara się rozwiązać go telefonicznie. Jeżeli nie będzie to możliwe, pracownik poda numer upoważnienia do zwrotu (RMA, Returned Material Authorization).
 - c. Jeżeli urządzenie jest na gwarancji, naprawy są bezpłatne.

- d. Procedury serwisowania i zwrotów mogą się różnić w zależności od kraju. Szczegółowe instrukcje dla poszczególnych krajów można znaleźć w witrynie internetowej firmy APC by Schneider Electric pod adresem www.apc.com.
3. Prawidłowo zapakować urządzenie, aby zapobiec jego uszkodzeniu podczas transportu. W opakowaniu nigdy nie należy umieszczać kulek styropianowych. Uszkodzenia powstałe podczas transportu nie są objęte gwarancją.
 - a. **Wskazówka: W przypadku transportu na terenie Stanów Zjednoczonych lub do Stanów Zjednoczonych należy zawsze ODŁĄCZAĆ JEDEN AKUMULATOR ZASILACZA UPS na czas transportu tak, jak to nakazują przepisy Departamentu Transportu USA i zrzeszenia IATA.** Wewnętrzne akumulatory mogą pozostać w zasilaczu UPS.
 - b. Akumulatory mogą pozostać podłączone do XBP na czas dostawy. Nie wszystkie urządzenia korzystają z zestawów XLBP.
4. Zapisać uzyskany z centrum pomocy technicznej numer upoważnienia do zwrotu (RMA) na opakowaniu.
5. Wysłać urządzenie pocztą kurierską ubezpieczoną i opłaconą we własnym zakresie na adres podany przez pracownika centrum pomocy technicznej.

OGRANICZONA GWARANCJA FABRYCZNA

Firma Schneider Electric IT Corporation (SEIT) gwarantuje, że jej produkty są wolne od wad materiałowych i wykonawczych przez okres dwóch (2) lat od daty zakupu. Zobowiązania firmy w ramach niniejszej gwarancji ograniczają się do naprawy lub wymiany produktów z takimi usterkami, przy czym wybór rodzaju świadczenia należy wyłącznie do SEIT. Naprawy lub wymiany wadliwego produktu bądź jego części nie powodują wydłużenia okresu gwarancji.

Niniejsza gwarancja odnosi się tylko do oryginalnego nabywcy, który należycie zarejestrował produkt w ciągu 10 dni od daty zakupu. Produkt można zarejestrować online pod adresem warranty.apc.com.

Firma SEIT nie będzie ponosić odpowiedzialności z tytułu gwarancji, jeśli testy i badania ujawnią, że rzekoma wada produktu nie istnieje lub powstała w wyniku nieprawidłowego użytkowania, rażącego niedbalstwa, nieprawidłowej instalacji lub testowania przez użytkownika końcowego lub osoby trzecie niezgodnie z zalecanymi przez firmę SEIT specyfikacjami. Ponadto firma SEIT nie będzie ponosić odpowiedzialności za wady będące skutkiem: 1) prób naprawy lub przeróbki Produktu podejmowanych bez upoważnienia, 2) niewłaściwego lub niewystarczającego napięcia lub połączenia elektrycznego, 3) nieodpowiednich warunków panujących w miejscu eksploatacji, 4) działania siły wyższej, 5) kontaktu z substancjami szkodliwymi lub 6) kradzieży. Firma SEIT nie będzie ponosić jakiegokolwiek odpowiedzialności z tytułu niniejszej gwarancji za produkty, których numery seryjne zostały zmienione, usunięte lub są nieczytelne.

Z WYJĄTKIEM POWYŻSZYCH NIE UDZIELA SIĘ ŻADNYCH INNYCH GWARANCJI JAWNYCH ANI DOMNIEMANYCH, WYWIEDZIONYCH Z INTERPRETACJI PRZEPISÓW BĄDŹ W INNY SPOSÓB, NA PRODUKTY SPRZEDANE, SERWISOWANE LUB DOSTARCZANE NA MOCY TEJ UMOWY LUB W ZWIĄZKU Z NIĄ. FIRMA SEIT WYKLUCZA WSZELKIE DOMNIEMANE GWARANCJE WARTOŚCI HANDLOWEJ, SPEŁNIENIA OCZEKIWAŃ I PRZYDATNOŚCI DO KONKRETNEGO CELU. GWARANCJE UDZIELONE JAWNIE PRZEZ FIRMĘ SEIT NIE ZOSTANĄ POSZERZONE, OGRANICZONE ANI ZMODYFIKOWANE W WYNIKU UDZIELANIA PRZEZ FIRMĘ SEIT PORAD TECHNICZNYCH LUB INNYCH ANI ŚWIADCZENIA USŁUG SERWISOWYCH W ZWIĄZKU Z PRODUKTEM; UDZIELANIE

TAKICH PORAD I ŚWIADCZENIE TAKICH USŁUG NIE POWODUJE POWSTANIA ZOBOWIĄZAŃ ANI OBOWIĄZKÓW PO STRONIE FIRMY SEIT. POWYŻSZE GWARANCJE I REKOMPENSATY SĄ JEDYNYMI OBOWIĄZUJĄCYMI I ZASTĘPUJĄ WSZELKIE INNE UDZIELONE GWARANCJE I DEKLAROWANE REKOMPENSATY. POWYŻSZE GWARANCJE DEFINIUJĄ WSZYSTKIE ZOBOWIĄZANIA FIRMY SEIT ORAZ WSZYSTKIE PRZYŚLUGUJĄCE UŻYTKOWNIKOWI REKOMPENSATY Z TYTUŁU NARUSZENIA GWARANCJI. GWARANCJE FIRMY SEIT UDZIELANE SĄ WYŁĄCZNIE NABYWCY I NIE OBEJMUJĄ OSÓB TRZECICH. W ŻADNYM WYPADKU FIRMA SEIT, JEJ ZARZĄD, DYREKCJA, FIRMY ZALEŻNE LUB PRACOWNICY NIE BĘDĄ PONOSIĆ ODPOWIEDZIALNOŚCI ZA JAKIEKOLWIEK SZKODY POŚREDNIE, SZCZEGÓLNE, WYNIKOWE LUB WYNIKAJĄCE Z WYROKÓW KARNYCH POWSTAŁE W WYNIKU UŻYCIA, SERWISOWANIA LUB INSTALACJI PRODUKTÓW, NIEZALEŻNIE OD TEGO, CZY ODPOWIEDZIALNOŚĆ TAKA BYŁABY ODPOWIEDZIALNOŚCIĄ KONTRAKTOWĄ LUB DELIKTOWĄ, CZY POWSTAŁABY NA GRUNCIE WINY, ZANIEDBANIA LUB RYZYKA I NIEZALEŻNIE OD TEGO, CZY FIRMA SEIT BYŁA WCZEŚNIEJ INFORMOWANA O MOŻLIWOŚCI WYSTĄPIENIA TAKICH SZKÓD. W SZCZEGÓLNOŚCI FIRMA SEIT NIE PRZYJMUJE ODPOWIEDZIALNOŚCI ZA ŻADNE KOSZTY, TAKIE JAK KOSZTY WYNIKŁE Z UTRATY ZYSKÓW LUB DOCHODÓW (POŚREDNIE LUB BEZPOŚREDNIE), SPRZĘTU, MOŻLIWOŚCI UŻYTKOWANIA SPRZĘTU, OPROGRAMOWANIA LUB DANYCH ANI ZA KOSZTY PRODUKTÓW ZASTĘPCZYCH, ROSZCZEŃ STRON TRZECICH LUB INNE. ŻADNE Z POSTANOWIEŃ NINIEJSZEJ OGRANICZONEJ GWARANCJI NIE MA NA CELU WYKLUCZENIA ANI OGRANICZENIA ODPOWIEDZIALNOŚCI FIRMY SEIT ZA ZGON LUB OBRAŻENIA CIAŁA BĘDĄCE SKUTKIEM RAŻĄCEGO NIEDBALSTWA LUB CELOWEGO WPROWADZENIA W BŁĄD, W ZAKRESIE, W JAKIM Z MOCY PRAWA NIE MOŻNA JEJ WYKLUCZYĆ.

Aby skorzystać ze świadczeń gwarancyjnych, należy uzyskać numer upoważnienia do zwrotu (RMA, Returned Material Authorization) z centrum pomocy technicznej. Klienci chcący zgłosić roszczenie gwarancyjne mogą skorzystać z globalnej sieci pomocy technicznej firmy APC w witrynie internetowej firmy SEIT pod adresem: www.apc.com. Należy wybrać kraj z menu rozwijanego. Po otwarciu karty Wsparcie w górnej części witryny internetowej można uzyskać dane teled adresowe pomocy technicznej dla klientów w danym regionie. Produkt należy zwrócić na własny koszt i dołączyć krótki opis problemu oraz dowód zakupu z podaną datą i miejscem zakupu.

APC by Schneider Electric

Ogólnowiatowa pomoc techniczna

Pomoc techniczna obejmująca niniejszy oraz wszystkie pozostałe produkty firmy APC by Schneider Electric dostępna jest nieodpłatnie w dowolnej z form podanych poniżej:

- Za pomocą witryny internetowej firmy APC by Schneider Electric (www.apc.com) można uzyskać dostęp do dokumentów z Kompendium informacji technicznych APC i wysłać zapytania do centrum pomocy technicznej.
 - **www.apc.com** (główna witryna firmy)
W tym miejscu dostępne są łącza do witryn internetowych firmy APC by Schneider Electric w różnych wersjach językowych. W witrynach znajdują się informacje dotyczące pomocy technicznej.
 - **www.apc.com/support/**
Przeszukiwanie globalnego Kompendium informacji technicznych firmy APC i korzystanie z elektronicznej pomocy technicznej.
- Kontakt z centrum pomocy technicznej firmy APC by Schneider Electric, telefonicznie lub za pośrednictwem poczty elektronicznej.
 - Lokalne centra krajowe: informacje kontaktowe dostępne są pod adresem **www.apc.com/support/contact**.
 - Informacje dotyczące lokalnej pomocy technicznej można uzyskać u przedstawiciela firmy APC by Schneider Electric lub dystrybutora, u którego zakupiono produkt firmy APC by Schneider Electric.

© 2014 APC by Schneider Electric. Smart-UPS i PowerChute są własnością firmy Schneider Electric Industries S.A.S. lub jej spółek zależnych. Wszystkie inne znaki towarowe należą do odpowiednich właścicieli.