

# Instrukcja montażu zewnętrznego zestawu akumulatorów zasilacza Smart-UPS™ On-Line SRT192BP/SRT192BP2/SRT192BPJ/SRT192BP2J

## Komunikaty dotyczące bezpieczeństwa

ZACHOWAĆ NA PRZYSZŁY UŻYTEK — Niniejszy poradnik bezpieczeństwa zawiera ważne instrukcje, których należy przestrzegać podczas instalacji i konserwacji zasilacza Smart-UPS i akumulatorów.

Należy dokładnie przeczytać niniejsze instrukcje i przyjrzeć się urządzeniu, aby zapoznać się z nim przed rozpoczęciem instalacji, obsługi, naprawy lub konserwacji. W niniejszym biuletynie lub na urządzeniu mogą występować poniższe specjalne komunikaty, ostrzegające przed potencjalnym niebezpieczeństwem lub zwracające uwagę na pewne informacje, które wyjaśniają lub upraszczają procedurę.



Dodanie tego symbolu do etykiety bezpieczeństwa produktu „Niebezpieczeństwo” lub „Ostrzeżenie” wskazuje na występowanie zagrożenia związanego z elektrycznością, a nieprzestrzeganie instrukcji może spowodować obrażenia ciała.



To symbol ostrzegawczy. Służy do ostrzegania przed potencjalnym zagrożeniem obrażeniami ciała. Aby uniknąć potencjalnych obrażeń ciała lub śmierci, należy przestrzegać wszystkich komunikatów bezpieczeństwa podanych przy tym symbolu.

### **⚠ NIEBEZPIECZEŃSTWO**

**NIEBEZPIECZEŃSTWO** wskazuje na bezpośrednie zagrożenie, które w przypadku zaniedbania spowoduje śmierć lub poważne obrażenia ciała.

### **⚠ OSTRZEŻENIE**

**OSTRZEŻENIE** wskazuje na potencjalne zagrożenie, które w przypadku zaniedbania może spowodować śmierć lub poważne obrażenia ciała.

### **⚠ PRZESTROGA**

**PRZESTROGA** wskazuje na potencjalną sytuację zagrożenia, która w przypadku nieuniknięcia może spowodować niewielkie lub średnie obrażenia ciała.

### **UWAGA**

**UWAGA** wskazuje praktyki niepowiązane z obrażeniami fizycznymi.

## Wskazówki dot. obsługi produktu



<18 kg  
<40 lb



18-32 kg  
40-70 lb



32-55 kg  
70-120 lb



>55 kg  
>120 lb



# Informacje ogólne i dotyczące bezpieczeństwa

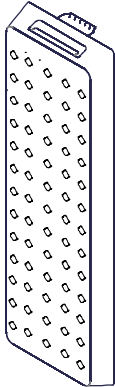

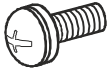
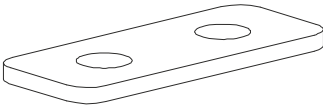



- Należy przestrzegać wszystkich krajowych i lokalnych przepisów dotyczących instalacji elektrycznych.
- **Zmiany oraz modyfikacje urządzenia nie zaakceptowane w sposób jednoznaczny przez APC mogą spowodować unieważnienie gwarancji.**
- Urządzenie to jest przeznaczone wyłącznie do użytku w pomieszczeniach zamkniętych w kontrolowanym środowisku.
- Nie wolno go narażać na bezpośrednie działanie światła słonecznego i jakichkolwiek cieczy, ani używać w warunkach dużego zapylenia lub nadmiernej wilgotności.
- Należy upewnić się, że szczeliny wentylacyjne urządzenia nie są zablokowane. Należy zapewnić odpowiednią wentylację.
- Zasilacz UPS i zewnętrzne zestawy akumulatorów muszą być właściwie uziemione ze sobą i z uziemieniem źródła zasilania.
- Przed przystąpieniem do wymiany akumulatorów należy zdjąć biżuterię, tj. zegarek i pierścionki. W przypadku zwarcia styków materiałem przewodzącym generowany jest prąd o wysokim natężeniu, mogący wywołać poważne oparzenia.
- Typowa żywotność akumulatora wynosi od trzech do pięciu lat. Mają na nią wpływ czynniki środowiskowe. Wysokie temperatury otoczenia, niska jakość zasilania sieciowego i częste, szybkie rozładowania skracają żywotność akumulatora.
- Wymień akumulator natychmiast, gdy zasilacz UPS wskaże, że jego wymiana jest konieczna lub okres eksploatacji akumulatorów dobiega końca. Nieprzestrzeganie tych instrukcji może prowadzić do uszkodzenia sprzętu i obrażeń ciała.
- Zasilacz UPS rozpoznaje maksymalnie 10 zestawów XLBP podłączonych do zasilacza UPS.  
**Wskazówka: W przypadku każdego dodanego zestawu XLBP wymagany jest wydłużony czas ładowania.**
- Urządzenie jest ciężkie. Zawsze używaj bezpiecznych metod podnoszenia dostosowanych do ciężaru sprzętu.
- Akumulatory są ciężkie. Przed montażem zasilacza UPS i zewnętrznego zestawu akumulatorów (XLBP) w szafie należy wyjąć akumulatory.
- Zestawy XLBP należy zawsze instalować na dole konfiguracji montażu w szafie. Zasilacz UPS należy instalować nad zestawami XLBP.
- Nie należy wrzucać akumulatorów do ognia. Akumulatory mogą eksplodować.
- Nie należy otwierać lub uszkadzać akumulatorów. Znajdujący się wewnątrz elektrolit jest szkodliwy dla skóry oraz oczu i może wywierać działanie toksyczne.
- Zużyte akumulatory zawsze należy przekazywać do recyklingu.
- Opakowanie można przekazać do recyklingu lub przechować w celu ponownego użycia.
- Dodatkowe informacje dotyczące bezpieczeństwa można znaleźć w instrukcji bezpieczeństwa dołączonej do urządzenia.

## Informacje ogólne

- Pomyślność instalacji zewnętrznego zestawu akumulatorów (XLBP) należy sprawdzić na wyświetlaczu zasilacza UPS. Należy wykonać procedurę **Test alarmu** w celu sprawdzenia, czy zestaw XLBP został rozpoznany przez zasilacz UPS. Po ustanowieniu pomyślnej komunikacji zacznie migać kontrolka zestawu XLBP.
- Podczas wyświetlania stanu zestawu XLBP na wyświetlaczu zasilacza UPS migać będzie kontrolka odpowiedniego zestawu XLBP.
- Gdy zestaw RBC wymaga wymiany należy wykonać procedurę **Test kalibracji czasu pracy** w celu sprawdzenia, czy wymiana akumulatora jest konieczna.

# Zawartość opakowania

Zawartość opakowania należy sprawdzić przy odbiorze. W razie stwierdzenia jakichkolwiek uszkodzeń należy powiadomić przewoźnika i sprzedawcę.

Elementy dołączane do wszystkich modeli			
<p>Przedni panel obudowy</p> 	<p>Kabel uziemiający</p>  <p>2 śruby z łbem stożkowym ściętym do zabezpieczenia kabla uziemiającego</p> 	<p>2 klamry stabilizujące</p>  <p>4 śruby z łbem płaskim do zabezpieczenia klamer stabilizujących</p> 	<p>Płyta CD z dokumentacją dla użytkownika (dostarczana wyłącznie z SRT192BP/SRT192BP2)</p>  <p>1 śruba z łbem stożkowym ściętym do zabezpieczenia złącza kabla akumulatora XLBP na zestawie XLBP lub na zasilaczu UPS.</p> 

## Dołączone tylko do modeli SRT8K/SRT10K

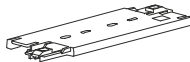
Kabel komunikacyjny akumulatorów (BATT COMM)



## Dołączone tylko do modeli wolnostojących SRT5K/SRT6K

Stopki stabilizujące są dołączane do modeli SRT5K/SRT6K

Zestaw XLBP zawiera 1 złącze do stopki stabilizujących

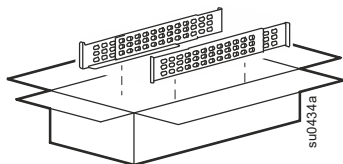


4 Wkręty M4 z płaskim łbem do zabezpieczenia wsporników stabilizatora do UPS/

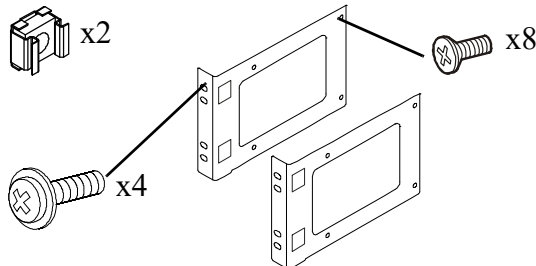


## Dołączone tylko do modeli do montażu w szafie

Zestaw szyn z instrukcją i sprzętem do montażu szyn w szafie.



- 1 para klamer do montażu w szafie
- 8 śrub z łbem płaskim do przymocowania klamer do montażu w szafie do zasilacza UPS
- 4 śruby ozdobne do przymocowania klamer do montażu w szafie do szyn
- 2 nakrętki koszyczkowe



# Dane techniczne

Dodatkowe specyfikacje techniczne są dostępne w witrynie internetowej firmy APC by Schneider Electric pod adresem [www.apc.com](http://www.apc.com).

## Parametry otoczenia

<b>Temperatura</b>	<b>Eksploatacja</b>	0 °C do 40 °C (32 °F do 104 °F)
	<b>Przechowywanie</b>	-15 °C do 45 °C (5 °F do 113 °F)
<b>Maksymalna Wysokość n.p.m.</b>	<b>Eksploatacja</b>	0 - 3.000 m (0 - 10.000 stóp)
	<b>Przechowywanie</b>	0 - 15.000 m (50.000 stóp)
<b>Wilgotność</b>	Względna od 0% do 95%, bez kondensacji	
<b>Klasa ochrony</b>	Stopień ochrony IP 20	
<b>Wskazówka:</b> W okresie przechowywania moduły akumulatorowe należy ładować co sześć miesięcy. Mają na nią wpływ czynniki środowiskowe. Wysokie temperatury otoczenia, duża wilgotność, niska jakość zasilania sieciowego i częste, szybkie rozładowania skracają żywotność akumulatora.		

## Parametry fizyczne

Zestaw XLBP jest ciężki. Należy stosować się do wszystkich wskazówek dotyczących podnoszenia.

<b>Waga urządzenia z akumulatorami, bez opakowania</b>	91 kg (200 lb)
<b>Waga urządzenia z akumulatorami, z opakowaniem</b>	102 kg (223 lb)
<b>Wymiary urządzenia bez opakowania Wysokość x szerokość x głębokość</b>	130 mm x 432 mm x 682,7 mm 5,1 calowych x 17 calowych x 26,9 calowych
<b>Wymiary urządzenia z opakowaniem Wysokość x szerokość x głębokość</b>	420 mm x 600 mm x 1000 mm 16,5 calowych x 23,6 calowych x 39,4 calowych
Numer modelu i numer seryjny znajdują się na małej plakietce na panelu tylnym.	

## Akumulator

### ⚠ PRZESTROGA

#### RYZIKO NARAŻENIA NA GAZ SIARKOWODOROWY I ZNACZNE ILOŚCI DYMU

- Akumulatory należy wymieniać przynajmniej co 5 lat.
- Wymień akumulator natychmiast, gdy UPS wskaże, że jego wymiana jest konieczna.
- Wymień akumulator, gdy kończy się okres jego żywotności.
- Należy wymienić akumulatory na nowe w tej samej liczbie i tego samego rodzaju, jak oryginalnie zainstalowane w urządzeniu.
- Należy natychmiast wymienić akumulator jeśli zasilacz UPS wskazuje stan zbyt wysokiej temperatury akumulatora lub gdy znaleziono wyciek elektrolitu. Wyłączyć zasilacz UPS, odłączyć od gniazda zasilania prądem przemiennym i odłączyć akumulatory. Nie używać zasilacza UPS do czasu wymiany akumulatora.
- \*Wymień wszystkie moduły akumulatora (łącznie z modułami w zewnętrznych zestawach baterii), które mają więcej niż rok, podczas instalacji dodatkowych zestawów akumulatora lub wymiany modułu(ów) akumulatora.

**Nieprzestrzeganie tych instrukcji może prowadzić do uszkodzenia sprzętu i niegroźnych lub lekkich obrażeń ciała.**

\*Skontaktuj się z działem Obsługi Klienta firmy APC by Schneider Electric w celu określenia wieku zainstalowanych modułów akumulatora.

<b>Typ akumulatora</b>	Bezobsługowa, szczelna, hermetyczna, ołowiowo-kwasowa
<b>Zamienny moduł akumulatorowy</b> Moduły akumulatorowe zasilacza UPS można wymieniać, nie przerywając jego pracy. Instrukcje dotyczące instalacji znajdują się w podręczniku użytkownika akumulatora zamiennego. Informacje dotyczące zamiennych zestawów akumulatorów można uzyskać od sprzedawcy lub firmy APC by Schneider Electric na stronie <a href="http://www.apc.com">www.apc.com</a> .	<b>SRT5KXLJ/SRT8KXLJ/SRT10KXLJ Modele zasilacza:</b> APCRBC140J  <b>Wszystkie pozostałe modele:</b> APCRBC140
<b>Liczba modułów akumulatorowych</b>	4 moduły akumulatorowe
<b>Napięcie każdego modułu akumulatorowego</b> <b>Całkowite napięcie zasilacza UPS</b> <b>Pojemność (Ah)</b>	96 VDC 192 VDC 5 Ah na moduł akumulatorowy
<b>Długość kabla zestawu XLBP</b>	500 mm (19,7 calowych)

Moduł akumulatorowy	UPS	XLBP
APCRBC140	SRT5KXLx/SRT5KRMXLx/SRT6KXLx/SRT6KRMXLx (Z wyjątkiem dla SRT5KXLJ)	SRT192BP/SRT192RMBP
	SRT8KXLx/SRT8KRMXLx/SRT10KXLx/SRT10KRMXLx (Z wyjątkiem dla SRT8KXLJ/SRT10KXLJ)	SRT192BP2/SRT192RMBP2
APCRBC140J	SRT5KXLJ	SRT192BPJ
	SRT8KXLJ/SRT10KXLJ	SRT192BP2J

# Wyjmowanie modułów akumulatorowych

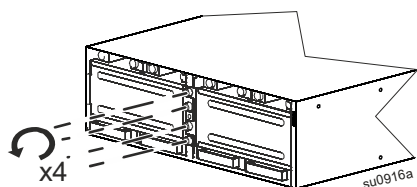
## ⚠ PRZESTROGA

### RYZIKO UPADKU SPRZĘTU

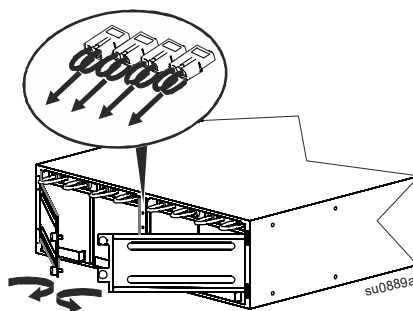
- Urządzenie jest ciężkie. Każdy zestaw akumulatorowy waży 17 kg (37 funtów).
- Zawsze używaj bezpiecznych metod podnoszenia dostosowanych do ciężaru sprzętu.
- Przed instalacją zasilacza UPS należy wyjąć moduły akumulatorowe.
- Moduły akumulatorowe należy wsuwać i wysuwać z zasilacza UPS przy użyciu uchwyty.
- Uchwyty nie należy używać do podnoszenia ani przenoszenia modułu akumulatorowego.

Nieprzestrzeganie tych instrukcji może prowadzić do uszkodzenia sprzętu i niegroźnych lub lekkich obrażeń ciała.

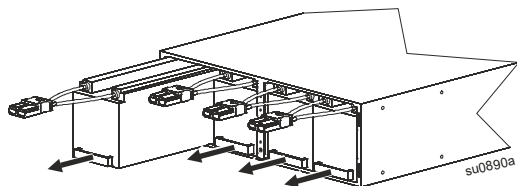
1



2



3



# Montaż w szafie lub obudowie za pomocą klamer

Wygląd zasilacza UPS może różnić się od przykładów przedstawionych na poniższych rysunkach. Procedura montażu zestawu XLBP jest taka sama w przypadku wszystkich modeli.

Instrukcje dotyczące montażu szyn znajdują się w instrukcji montażu zestawu szyn.

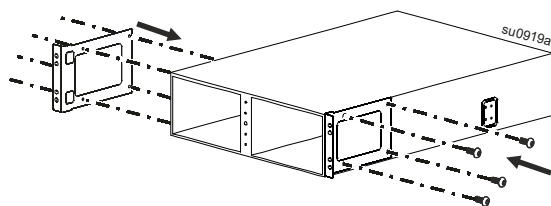
## ⚠ PRZESTROGA

### RYZIKO UPADKU SPRZĘTU

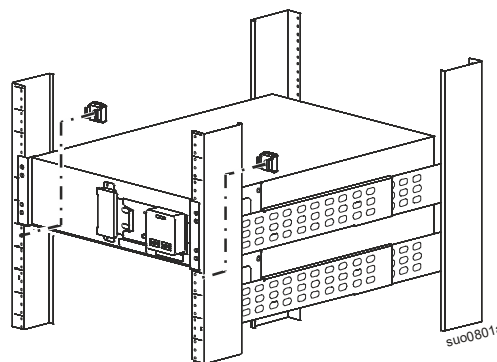
- Urządzenie jest ciężkie. Zawsze używaj bezpiecznych metod podnoszenia dostosowanych do ciężaru sprzętu.
- W celu przymocowania klamer do zasilacza UPS należy zawsze używać zalecanej liczby śrub.
- W celu przymocowania zestawu UPS do stelaża należy zawsze używać zalecanej liczby śrub i nakrętek koszyczkowych.
- Zasilacz UPS należy zawsze instalować na dole szafy.
- Zestaw XLBP powinien być zawsze umieszczany w szafie pod zasilaczem UPS.

**Nieprzestrzeganie powyższych instrukcji może doprowadzić do uszkodzenia sprzętu albo niewielkiego lub średniego obrażenia ciała**

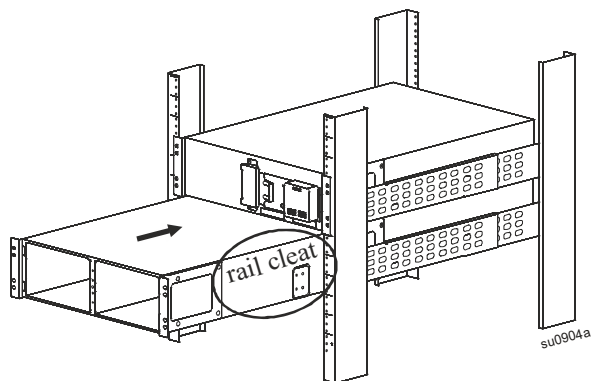
- ❶ Przymocuj dwie klamry do zestawu XLBP.  
Użyj czterech śrub dla każdej klamry.



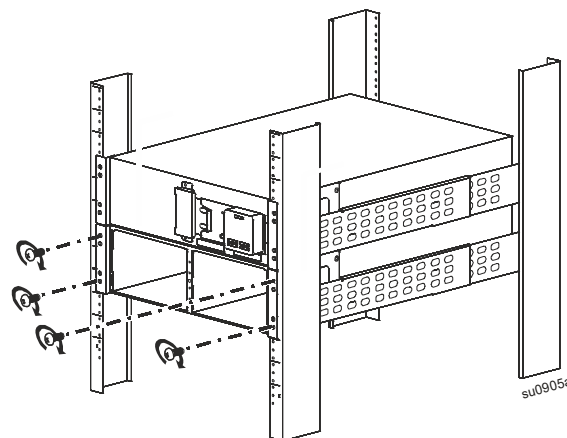
- ❷ Zamocuj dwie nakrętki koszyczkowe.



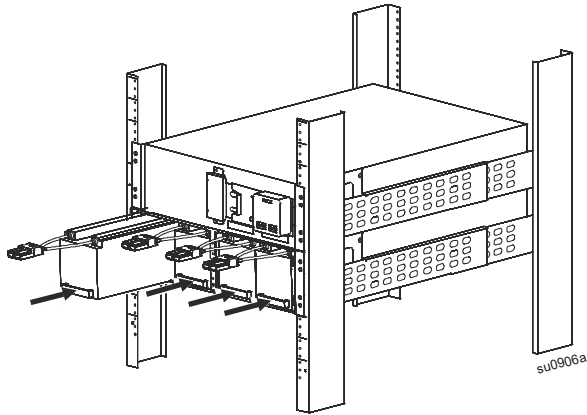
- ❸ Oprzyj zestaw XLBP na półce z prowadnicą.  
Wsuń zestaw XLBP do wnętrza szafy.



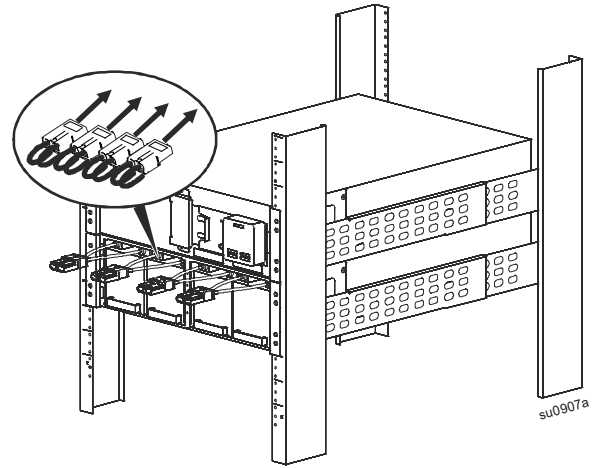
- ❹ Przymocuj zestaw XLBP do szafy.  
Użyj dwóch śrub dla każdej klamry.



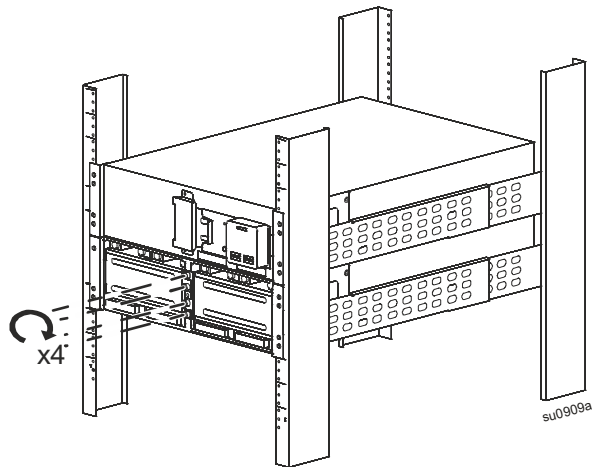
5 Zainstaluj cztery moduły akumulatorowe.



6 Podłącz cztery moduły akumulatorowe.

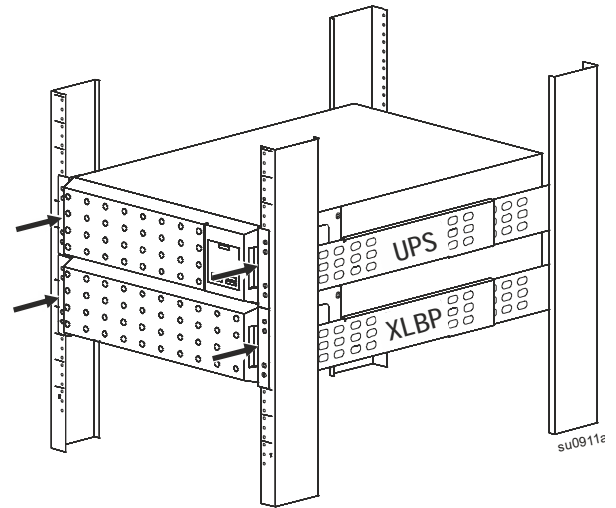


7 Zamocuj ponownie pokrywę komory akumulatorów.  
Dokręć śruby radełkowane, aby przymocować pokrywę.



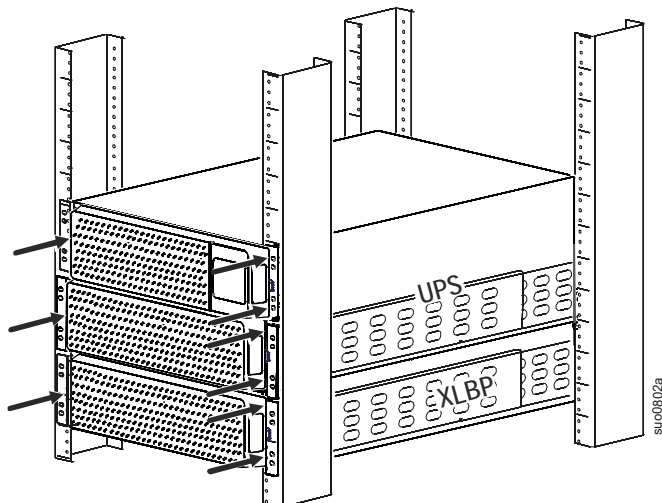
8 Modele zasilacza UPS SRT5K lub SRT6K z jednym zestawem XLBP

Zamontuj jeden panel zestawu XLBP i jeden panel zasilacza UPS.



Modele zasilacza UPS SRT8K lub SRT10K z jednym zestawem XLBP

Zamontuj jeden panel zestawu XLBP i dwa panele zasilacza UPS.





# Instalacja pionowa

## ⚠ PRZESTROGA

### RYZIKO UPADKU SPRZĘTU

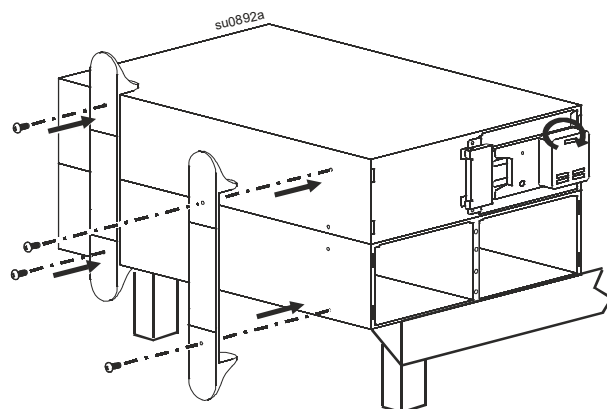
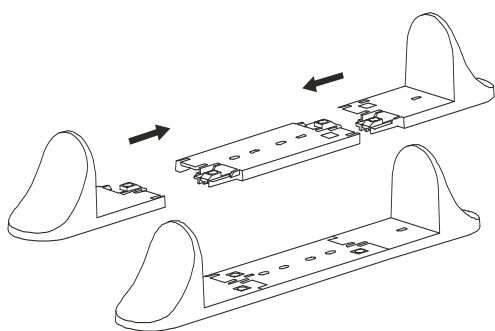
- Urządzenie jest ciężkie. Każdy zestaw akumulatorowy waży 17 kg (37 funtów).
- Zawsze używaj bezpiecznych metod podnoszenia dostosowanych do ciężaru sprzętu.
- Przed instalacją zasilacza UPS należy wyjąć moduły akumulatorowe.
- Moduły akumulatorowe należy wsuwać i wysuwać z zasilacza UPS przy użyciu uchwytu.
- Uchwytu nie należy używać do podnoszenia ani przenoszenia modułu akumulatorowego.

**Nieprzestrzeganie powyższych instrukcji może doprowadzić do uszkodzenia sprzętu albo niewielkiego lub średniego obrażenia ciała**

Wygląd zasilacza UPS może różnić się od przykładów przedstawionych na poniższych rysunkach. Procedura montażu zestawu XLBP jest taka sama w przypadku wszystkich modeli.

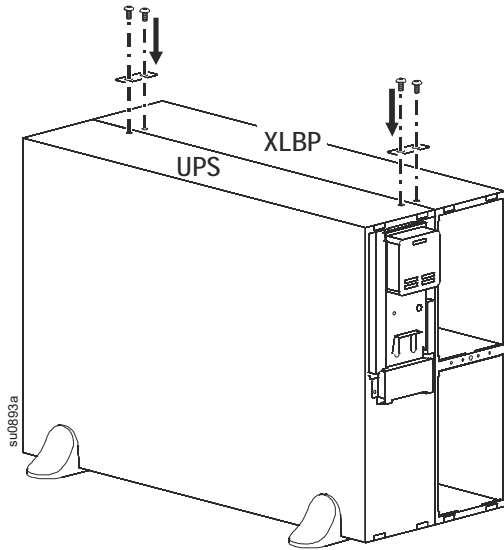
### Montaż stopek stabilizujących tylko w przypadku modeli zasilacza UPS SRT5K/SRT6K

Stopki stabilizujące są dołączane do modeli zasilacza UPS SRT5K/SRT6K.

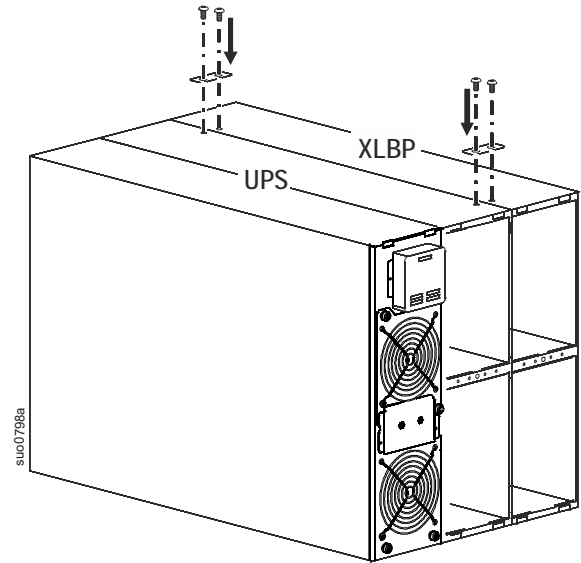


## Montaż klamer stabilizujących we wszystkich modelach zasilacza UPS

- ❶ Modele zasilacza UPS SRT5K/SRT6K z jednym zestawem XLBP



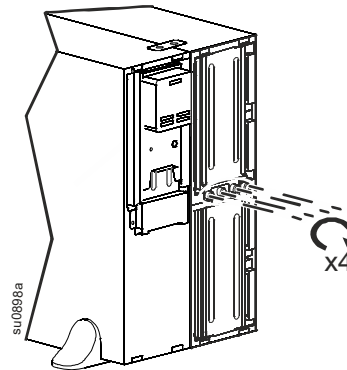
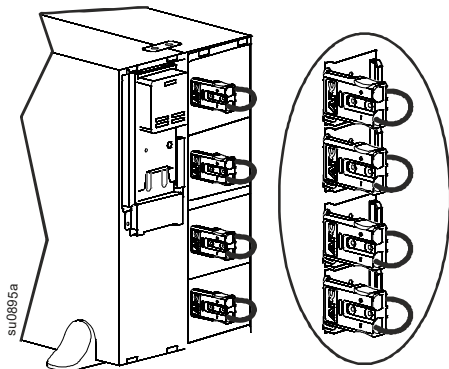
- ❷ Modele zasilacza UPS SRT8K/SRT10K z jednym zestawem XLBP



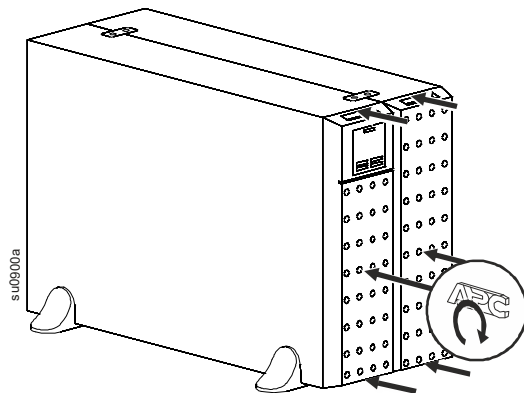
## Montaż modułów akumulatorowych i paneli

### Modele zasilacza UPS SRT5K/SRT6K

- ❶ Wsuń cztery moduły akumulatorowe do zestawu XLBP. Podłącz cztery moduły akumulatorowe.
- ❷ Zamocuj ponownie pokrywy komory akumulatorów. Dokręć śruby radełkowane, aby przymocować dwie pokrywy.

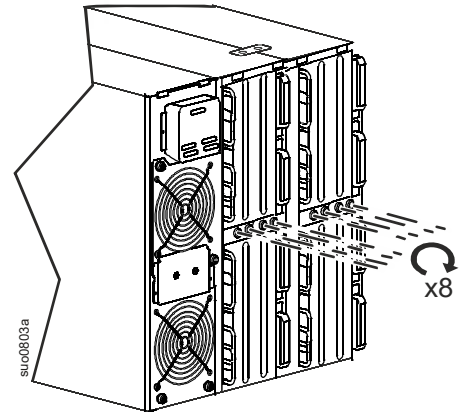
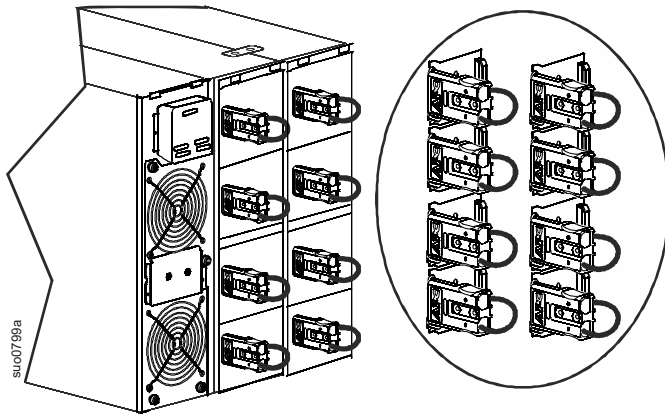


- ❸ Zamocuj dwa panele.

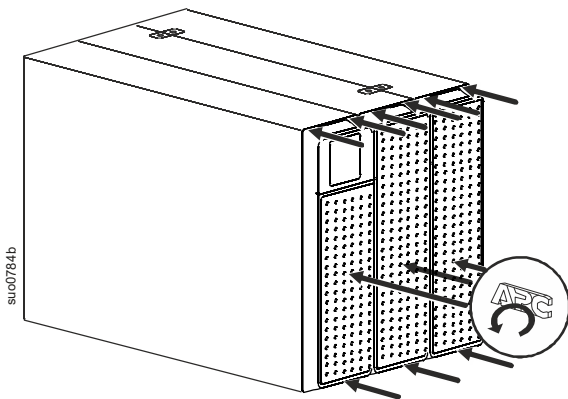


## Modele zasilacza UPS SRT8K/SRT10K

- 1 Wsuń cztery moduły akumulatorowe do zasilacza UPS i cztery moduły akumulatorowe do zestawu XLBP. Podłącz osiem modułów akumulatorowych.
- 2 Zamocuj ponownie pokrywy komory akumulatorów. Dokręć śruby radełkowane, aby przymocować cztery pokrywy.



- 3 Zamocuj trzy panele.



# Podłączanie przewodów uziemiających i kabli akumulatorów

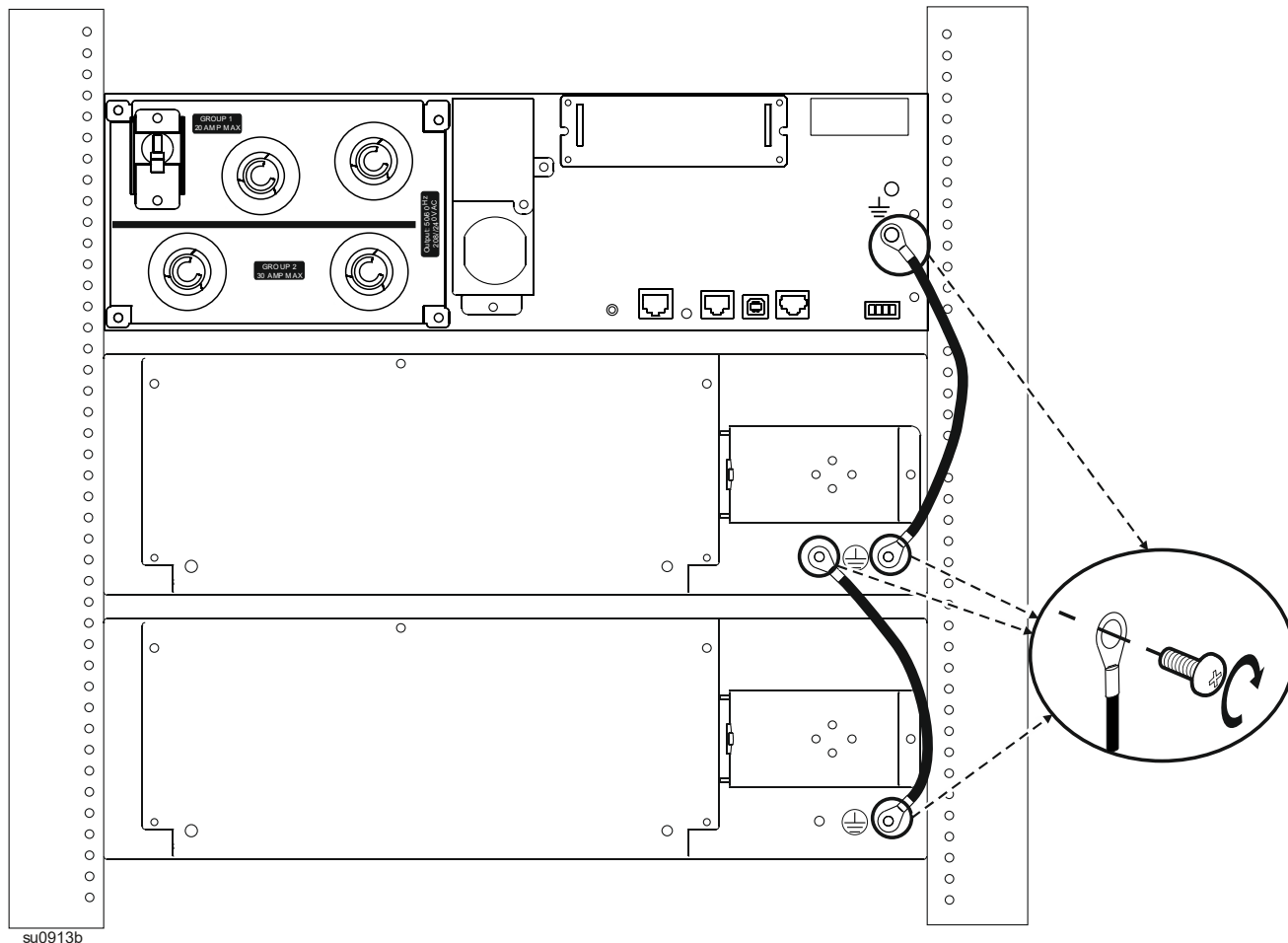
Wygląd zasilacza UPS może różnić się od przykładów przedstawionych na poniższych rysunkach. Procedura podłączenia jest taka sama w przypadku wszystkich modeli.

## Modele SRT5K/SRT6K

### Podłączanie kabli uziemiających

Zalecany moment obrotowy śruby, 2,72 Nm (24 funty-siła razy cal)

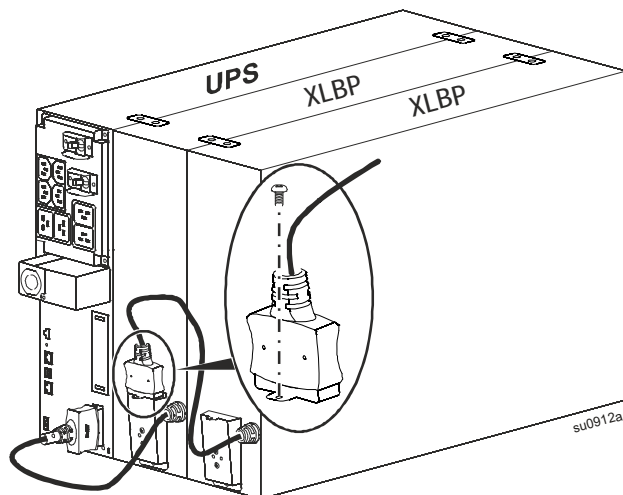
### Podłączanie kabli zewnętrznego zestawu akumulatorów



Złącze zewnętrznego zestawu akumulatorów w zasilaczu UPS znajduje się pod pokrywą zabezpieczoną za pomocą śruby.

Wykręć śrubę i zdejmij pokrywę.

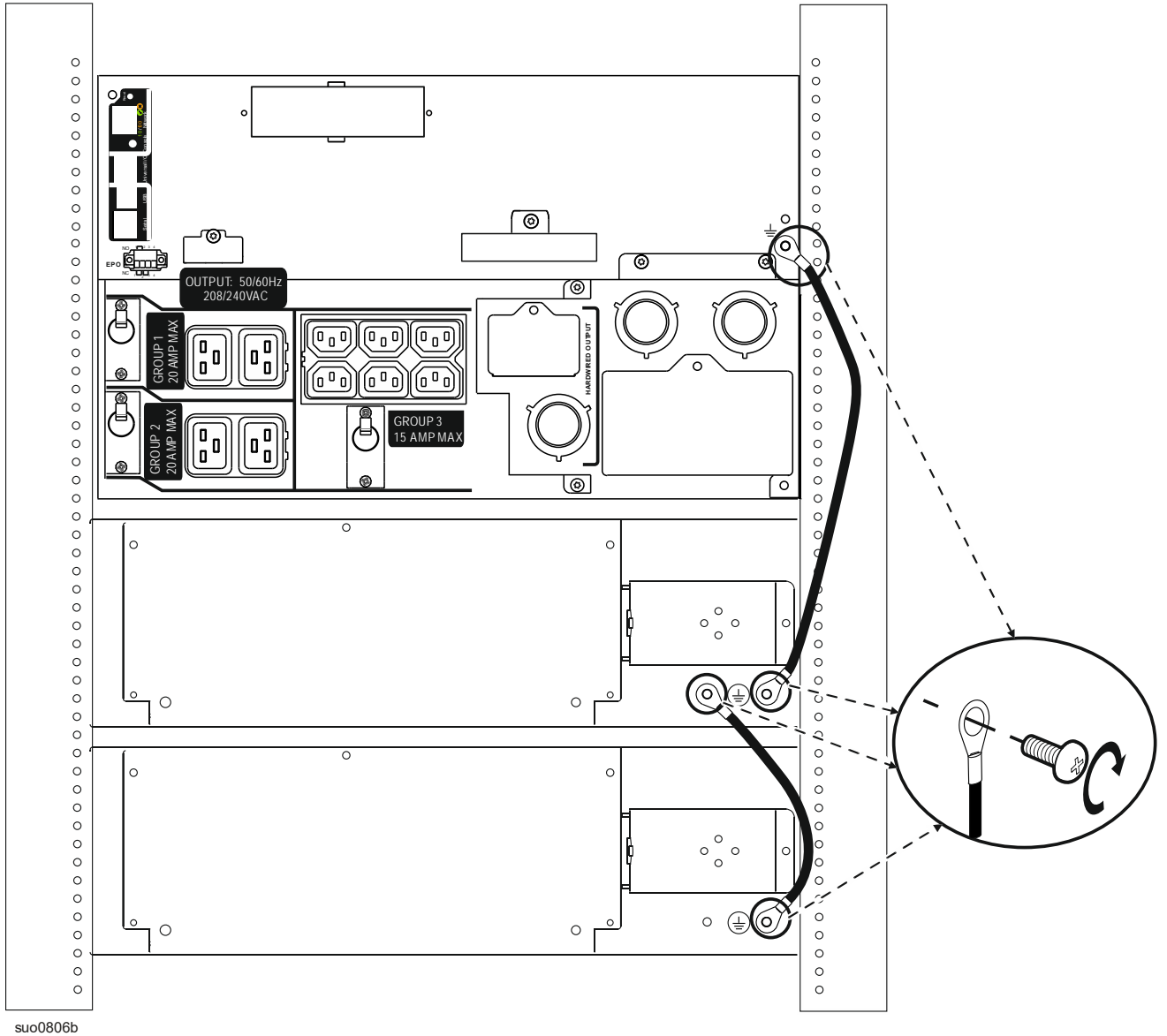
Podłącz zewnętrzny zestaw akumulatorów.



## Modele SRT8K/SRT10K

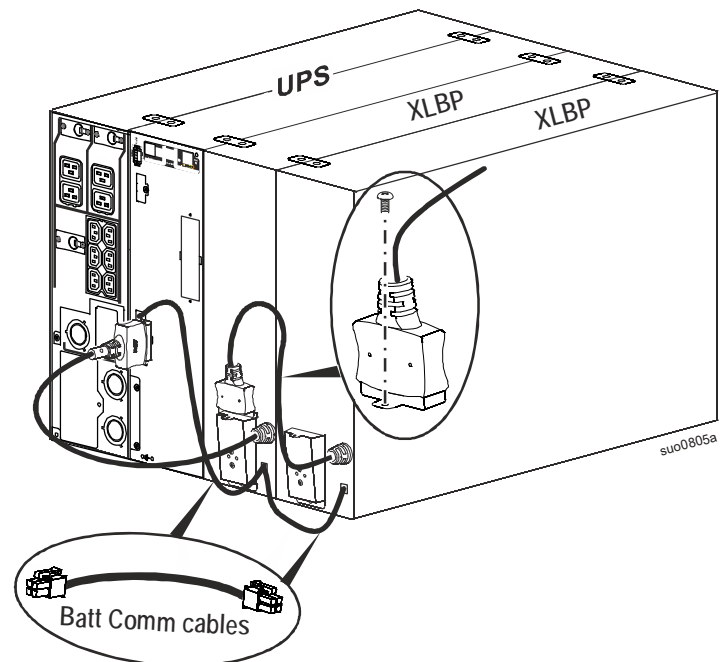
### Podłączanie kabli uziemiających

Zalecany moment obrotowy śruby, 2,72 Nm (24 funty-siła razy cal)



## Podłączanie zestawu akumulatorów zasilacza UPS, zewnętrznych zestawów akumulatorów i kabli komunikacyjnych

Złącze zewnętrznego zestawu akumulatorów w zasilaczu UPS znajduje się pod pokrywą zabezpieczoną za pomocą śruby.  
Wykręć śrubę i zdejmij pokrywę.  
Podłącz zewnętrzny zestaw akumulatorów.



## Inteligentne zarządzanie akumulatorami

### Definicje

- Moduł akumulatorowy: Ciąg ogniw akumulatorowych ustawionych w sposób tworzący zespół akumulatorów ze złączem.
- Zestaw akumulatorów zamiennych (RBC): Zestaw akumulatorów firmy APC składający się z dwóch modułów akumulatorowych. Zestawy RBC można zamówić w witrynie internetowej firmy APC by Schneider Electric pod adresem [www.apc.com](http://www.apc.com).
- Inteligentny zewnętrzny zestaw akumulatorów (XLBP): Obudowa zawierająca zestawy akumulatorów zamiennych (RBC) oraz podzespoły elektroniczne do zarządzania akumulatorami.
- Interfejs Użytkownika (UI): Dowolny interfejs, za pomocą którego użytkownik może komunikować się z systemem. Jest to m.in. wyświetlacz zasilacza UPS, interfejs zarządzania sieciowego lub oprogramowanie PowerChute™ Network Shutdown.

**Wskazówka: Nie wolno korzystać z akumulatorów, które nie zostały zatwierdzone przez firmę APC.**

**Akumulator, który nie został zatwierdzony przez firmę APC, nie zostanie wykryty przez system, a jego zastosowanie może mieć negatywny wpływ na działanie systemu.**

**Użycie akumulatora, który nie został zatwierdzony przez firmę APC, spowoduje unieważnienie gwarancji producenta.**

### Konserwacja

- **Konserwacja zestawów RBC:** W zestawach RBC firmy APC stosowane są hermetyczne, ołowiowo-kwasowe ogniwa akumulatorowe, które nie wymagają żadnej konserwacji.
- **Test czasu pracy (kalibracja):** Test ten należy wykonywać w przypadku każdorazowej znaczącej zmiany obciążenia w stabilnym stanie, np. po dodaniu nowego serwera do obciążenia zasilacza UPS lub po usunięciu takiego serwera.
- **Monitorowanie kondycji akumulatorów:** Wydajność i napięcie energii akumulatorów są monitorowane w celu oceny kondycji zainstalowanych akumulatorów, gdy zasilacz UPS korzysta z zasilania akumulatorowego. Kondycja akumulatorów jest monitorowana podczas wykonywania procedury **Autotest**, **Test kalibracji czasu pracy** zasilacza UPS, a także gdy zasilacz UPS korzysta z zasilania akumulatorowego. W zasilaczu UPS można ustawić okresowe i automatyczne wykonywanie procedury **Autotest**.

## Koniec okresu żywotności

- **Powiadomienie o zbliżeniu się końca okresu żywotności:** Gdy zbliżać się będzie koniec okresu żywotności poszczególnych zestawów RBC, na wyświetlaczu zasilacza UPS pojawi się komunikat ostrzegawczy. Szczegółowe informacje dotyczące konfiguracji znajdują się w części **Czas powiadomienia o wymianie i Czas alarmu dot. wymiany akumulatora** w instrukcji obsługi zasilacza UPS. Informacje na temat szacowanej daty wymiany każdego zestawu RBC można znaleźć za pomocą interfejsu użytkownika.
- **Powiadomienie o konieczności wymiany:** Gdy konieczna będzie wymiana zestawu RBC, na wyświetlaczu zasilacza UPS pojawi się odpowiednie powiadomienie. Zestawy RBC należy wówczas wymienić możliwie najszybciej. Gdy wymagana jest wymiana zestawu RBC, na wyświetlaczu zasilacza UPS może pojawić się zalecenie wymiany dodatkowych zestawów RBC, jeśli zbliżać się będzie koniec okresu ich żywotności.

**Wskazówka: Dalsze użytkowanie po pojawieniu się powiadomienia o upływie okresu żywotności może być przyczyną uszkodzenia akumulatorów.**

- **Recykling:** Należy wyjąć zestawy RBC z zestawu XLBP. Zestawy RBC należy oddać do recyklingu. Zestawów RBC nie wolno demontować.

## Zalecane czynności po zainstalowaniu nowych zestawów RBC lub XLBP

Szczegółowe informacje na temat opcji **Menu Testy i diagnostyka** dla poniższych testów można znaleźć w instrukcji obsługi zasilacza UPS:

- Autotest
- Test czasu pracy
- Test alarmu

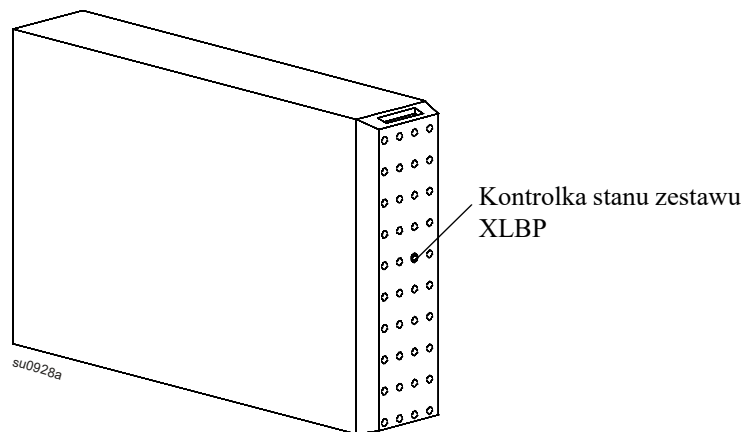
Po zainstalowaniu nowego zestawu RBC lub XLBP należy wykonać poniższe czynności:

- Sprawdź, czy zasilacz UPS jest podłączony do wejściowego źródła zasilania i czy zasilanie na wyjściu jest włączone. Instrukcje znajdują się w części *Obsługa* w niniejszej instrukcji obsługi.
- Po zainstalowaniu nowego zestawu XLBP sprawdź, czy zestaw XLBP został wykryty przez system.
  - Wykonaj procedurę **Test alarmu** zasilacza UPS.
  - Sprawdź, czy kontrolka zainstalowanych zestawów XLBP miga w sposób ciągły.
- Sprawdź pomyślność instalacji zestawu akumulatorów zamiennych (RBC) na wyświetlaczu zasilacza UPS. Sprawdź, czy zasilacz UPS rozpoznaje zestawy RBC w menu Status (Stan).
- Sprawdź, czy obciążenie zasilacza UPS jest większe niż 400 W. Informacja ta pojawi się na wyświetlaczu zasilacza UPS.
- Wykonać **Autotest** zasilacza UPS.
- Jeśli w jakimkolwiek momencie instalacji zestawu XLBP zasilanie wejściowe zasilacza UPS nie będzie dostępne, włącz na 30 sekund prąd wyjściowy zasilacza UPS z poziomu zasilania akumulatorowego. Umożliwi to wykrycie wszystkich zainstalowanych zestawów RBC przez zasilacz UPS. Instrukcje dotyczące włączania i wyłączania zasilacza UPS można znaleźć w instrukcji obsługi zasilacza UPS.
- Sprawdź na wyświetlaczu zasilacza UPS, czy daty instalacji wymienionych zestawów RBC są bieżącą datą. Daty instalacji można zmienić ręcznie za pomocą interfejsu wyświetlacza zasilacza UPS. Jeśli wszystkie zestawy RBC zostały wymienione w tym samym czasie, można jednocześnie zmienić wszystkie daty instalacji. Szczegółowe informacje dotyczące konfiguracji znajdują się w części **Data zainstalowania akumulatora** w instrukcji obsługi.
- Zapewnij 24-godzinne ładowanie systemu, aby uzyskać pełną wydajność czasu pracy.
- Zainicjuj procedurę **Test kalibracji czasu pracy** za pomocą interfejsu użytkownika.

## Interfejs użytkownika

**Wyświetlanie powiadomień o stanie/błędzie:** Stan podłączonych zestawów XLBP można sprawdzić za pomocą opcji menu interfejsu wyświetlacza zasilacza UPS.

- **Kontrolka stanu zestawu XLBP:** czerwona kontrolka zestawu XLBP wskazuje trzy możliwe stany.
  - **Wyłączona:** brak komunikatu. Jest to stan domyślny.
  - **Stale czerwone światło:** brak komunikacji zestawu XLBP z zasilaczem UPS. Nie działa kontroler zestawu XLBP.
  - **Miga na czerwono:**
    - W celach identyfikacyjnych do każdego zestawu XLBP automatycznie przypisywany jest numer. Numer danego zestawu XLBP można sprawdzić za pomocą opcji menu interfejsu wyświetlacza zasilacza UPS.
    - Wybierz numer zestawu XLBP. Zacznie migać kontrolka zestawu XLBP przypisanego do tego numeru.
- **Test kontrolki zestawu XLBP:** Fziałanie kontrolki można przetestować za pomocą interfejsu wyświetlacza zasilacza UPS poprzez wykonanie procedury **Test alarmu**. Polecenie to wywołuje miganie kontrolki każdego podłączonego zestawu XLBP.
- **Interfejsy systemu:** Stan akumulatorów, alerty i pomiary są wyświetlane na wyświetlaczu zasilacza UPS. Należy zapoznać się z instrukcją obsługi zasilacza UPS.





# Rozwiązywanie problemów

Problemy	Możliwa przyczyna	Rozwiązanie
Miha dioda XLBP LED.	<ul style="list-style-type: none"> <li>• Interfejs wyświetlacza zasilacza UPS wymaga informacji o stanie zestawu XLBP</li> <li>• Zasilacz UPS wymaga wykonania procedury <b>Test alarmu</b></li> <li>• Sygnalizuje konieczność wymiany zestawu RBC</li> </ul>	<ul style="list-style-type: none"> <li>• Nie ma potrzeby podejmowania działań.</li> <li>• Nie ma potrzeby podejmowania działań.</li> <li>• Należy sprawdzić informacje widoczne na wyświetlaczu zasilacza UPS.</li> </ul>
Kontrolka LED zewnętrznego pakietu akumulatorowego nie wyłącza się.	Wystąpił potencjalny błąd sprzętowy	<ul style="list-style-type: none"> <li>• Skontaktować się z działem pomocy technicznej firmy APC. Informacje kontaktowe znajdują się w <b>części</b> Naprawy w instrukcji obsługi.</li> </ul>
Na wyświetlaczu zasilacza UPS widoczny jest komunikat o rozłączeniu zestawu RBC.	<ul style="list-style-type: none"> <li>• Nie podłączono zestawu RBC</li> <li>• Wystąpił błąd sprzętowy zestawu RBC</li> </ul>	<p>Podłącz zestawy RBC. Sprawdź, czy zasilacz UPS rozpoznaje zestawy RBC.</p> <p>Wykonać <b>Autotest</b> zasilacza UPS.</p> <p>Jeśli komunikat nie zniknie z wyświetlacza, wymień zestaw RBC.</p>
Zestaw XLBP nie został rozpoznany.	<ul style="list-style-type: none"> <li>• Wystąpił problem z komunikacją</li> <li>• Wystąpił potencjalny błąd sprzętowy</li> </ul>	<ul style="list-style-type: none"> <li>• Sprawdź, czy akumulatory są dobrze podłączone do zestawów XLBP.</li> <li>• Sprawdź, czy zestawy XLBP są dobrze podłączone do zasilacza UPS.</li> <li>• Wykonaj procedurę <b>Test alarmu</b>, aby sprawdzić miganie kontrolki.</li> <li>• Jeśli problemu nie uda się rozwiązać, skontaktuj się z działem pomocy technicznej firmy APC. Informacje kontaktowe znajdują się w <b>części</b> Naprawy w instrukcji obsługi.</li> </ul>
Na wyświetlaczu zasilacza UPS widoczny jest komunikat o rozłączeniu zestawu XLBP.	<ul style="list-style-type: none"> <li>• Kabel zasilający nie jest prawidłowo podłączony do zestawu XLBP lub do zasilacza UPS</li> <li>• Błąd sprzętowy zestawu XLBP</li> </ul>	<ul style="list-style-type: none"> <li>• Sprawdź, czy akumulatory są dobrze podłączone do zestawów XLBP.</li> <li>• Wykonaj procedurę <b>Test alarmu</b>, aby sprawdzić miganie kontrolki.</li> <li>• Jeśli problemu nie uda się rozwiązać, skontaktuj się z działem pomocy technicznej firmy APC. Informacje kontaktowe znajdują się w <b>części</b> Naprawy w instrukcji obsługi.</li> </ul>

# Ograniczona gwarancja fabryczna

Firma Schneider Electric IT Corporation (SEIT) gwarantuje, że jej produkty są wolne od wad materiałowych i wykonawczych przez okres dwóch (2) lat od daty zakupu. Zobowiązania firmy w ramach niniejszej gwarancji ograniczają się do naprawy lub wymiany produktów z takimi usterkami, przy czym wybór rodzaju świadczenia należy wyłącznie do SEIT. Naprawy lub wymiany wadliwego produktu bądź jego części nie powodują wydłużenia okresu gwarancji.

Niniejsza gwarancja odnosi się tylko do oryginalnego nabywcy, który należycie zarejestrował produkt w ciągu 10 dni od daty zakupu. Produkt można zarejestrować online pod adresem [warranty.apc.com](http://warranty.apc.com).

Firma SEIT nie będzie ponosić odpowiedzialności z tytułu gwarancji, jeśli testy i badania ujawnią, że rzekoma wada produktu nie istnieje lub powstała w wyniku nieprawidłowego użytkowania, rażącego niedbalstwa, nieprawidłowej instalacji lub testowania przez użytkownika końcowego lub osoby trzeciej niezgodnie z zalecanymi przez firmę SEIT specyfikacjami. Ponadto firma SEIT nie będzie ponosić odpowiedzialności za wady będące skutkiem: 1) prób naprawy lub przeróbki Produktu podejmowanych bez upoważnienia, 2) niewłaściwego lub niewystarczającego napięcia lub połączenia elektrycznego, 3) nieodpowiednich warunków panujących w miejscu eksploatacji, 4) działania siły wyższej, 5) kontaktu z substancjami szkodliwymi lub 6) kradzieży. Firma SEIT nie będzie ponosić jakiegokolwiek odpowiedzialności z tytułu niniejszej gwarancji za produkty, których numery seryjne zostały zmienione, usunięte lub są nieczytelne.

**Z WYJĄTKIEM POWYŻSZYCH NIE UDZIELA SIĘ ŻADNYCH INNYCH GWARANCJI JAWNYCH ANI DOMNIEMANYCH, WYWIEDZIONYCH Z INTERPRETACJI PRZEPISÓW BĄDŹ W INNY SPOSÓB, NA PRODUKTY SPRZEDANE, SERWISOWANE LUB DOSTARCZANE NA MOCY TEJ UMOWY LUB W ZWIĄZKU Z NIĄ.**

**FIRMA SEIT WYKLUCZA WSZELKIE DOMNIEMANE GWARANCJE WARTOŚCI HANDLOWEJ, SPEŁNIENIA OCZEKIWAŃ I PRZYDATNOŚCI DO KONKRETNego CELU.**

**GWARANCJE UDZIELONE JAWNIE PRZEZ FIRME SEIT NIE ZOSTANĄ POSZERZONE, OGRANICZONE ANI ZMODYFIKOWANE W WYNIKU UDZIELANIA PRZEZ FIRME SEIT PORAD TECHNICZNYCH LUB INNYCH ANI ŚWIADCZENIA USŁUG SERWISOWYCH W ZWIĄZKU Z PRODUKTEM; UDZIELANIE TAKICH PORAD I ŚWIADCZENIE TAKICH USŁUG NIE POWODUJE POWSTANIA ZOBOWIĄZAŃ ANI OBOWIĄZKÓW PO STRONIE FIRMY SEIT.**

**POWYŻSZE GWARANCJE I REKOMPENSATY SĄ JEDYNYMI OBOWIĄZUJĄCYMI I ZASTĘPUJĄ WSZELKIE INNE UDZIELONE GWARANCJE I DEKLAROWANE REKOMPENSATY. POWYŻSZE GWARANCJE DEFINIUJĄ WSZYSTKIE ZOBOWIĄZANIA FIRMY SEIT ORAZ WSZYSTKIE PRZYSŁUGUJĄCE UŻYTKOWNIKOWI REKOMPENSATY Z TYTUŁU NARUSZENIA GWARANCJI. GWARANCJE FIRMY SEIT UDZIELANE SĄ WYŁĄCZNIE NABYWCY I NIE OBEJMUJĄ OSÓB TRZECICH.**

**W ŻADNYM WYPADKU FIRMA SEIT, JEJ ZARZĄD, DYREKCJA, FIRMY ZALEŻNE LUB PRACOWNICY NIE BĘDĄ PONOSIĆ ODPOWIEDZIALNOŚCI ZA JAKIEKOLWIEK SZKODY POŚREDNIE, SZCZEGÓLNE, WYNIKOWE LUB WYNIKAJĄCE Z WYROKÓW KARNYCH POWSTAŁE W WYNIKU UŻYCIA, SERWISOWANIA LUB INSTALACJI PRODUKTÓW, NIEZALEŻNIE OD TEGO, CZY ODPOWIEDZIALNOŚĆ TAKA BYŁABY ODPOWIEDZIALNOŚCIĄ KONTRAKTOWĄ LUB DELIKTOWĄ, CZY POWSTAŁABY NA GRUNCIE WINY, ZANIEDBANIA LUB RYZYKA I NIEZALEŻNIE OD TEGO, CZY FIRMA SEIT BYŁA WCZEŚNIEJ INFORMOWANA O MOŻLIWOŚCI WYSTĄPIENIA TAKICH SZKÓD. W SZCZEGÓLNOŚCI FIRMA SEIT NIE PRZYJMUJE ODPOWIEDZIALNOŚCI ZA ŻADNE KOSZTY, TAKIE JAK KOSZTY WYNIKŁE Z UTRATY ZYSKÓW LUB DOCHODÓW (POŚREDNIE LUB BEZPOŚREDNIE), SPRZĘTU, MOŻLIWOŚCI UŻYTKOWANIA SPRZĘTU, OPROGRAMOWANIA LUB DANYCH ANI ZA KOSZTY PRODUKTÓW ZASTĘPCZYCH, ROSZCZEŃ STRON TRZECICH LUB INNE.**

**ŻADNE Z POSTANOWIEŃ NINIEJSZEJ OGRANICZONEJ GWARANCJI NIE MA NA CELU WYKLUCZENIA ANI OGRANICZENIA ODPOWIEDZIALNOŚCI FIRMY SEIT ZA ZGON LUB OBRAŻENIA CIAŁA BĘDĄCE SKUTKIEM RAŻĄCEGO NIEDBALSTWA LUB CELOWEGO WPROWADZENIA W BŁĄD, W ZAKRESIE, W JAKIM Z MOCY PRAWA NIE MOŻNA JEJ WYKLUCZYĆ.**

Aby skorzystać ze świadczeń gwarancyjnych, należy uzyskać numer upoważnienia do zwrotu (RMA, Returned Material Authorization) z centrum pomocy technicznej. Klienci chcący zgłosić roszczenie gwarancyjne mogą skorzystać z globalnej sieci pomocy technicznej firmy APC by Schneider Electric w witrynie internetowej firmy SEIT pod adresem: **www.apc.com**. Należy wybrać kraj z menu rozwijanego. Po otwarciu karty Wsparcie w górnej części witryny internetowej można uzyskać dane teled adresowe pomocy technicznej dla klientów w danym regionie. Produkt należy zwrócić na własny koszt i dołączyć krótki opis problemu oraz dowód zakupu z podaną datą i miejscem zakupu.

# APC™ by Schneider Electric

## Ogólnoświatowa pomoc techniczna

Pomoc techniczna obejmująca niniejszy oraz wszystkie pozostałe produkty firmy APC™ by Schneider Electric dostępna jest nieodpłatnie w dowolnej z form podanych poniżej:

- Za pomocą witryny internetowej firmy APC by Schneider Electric można uzyskać dostęp do dokumentów z Kompendium informacji technicznych APC i wysyłać zapytania do centrum pomocy technicznej.
  - **www.apc.com** (Centrala firmy)  
W tym miejscu dostępne są łącza do witryn internetowych firmy APC by Schneider Electric w różnych wersjach językowych. W witrynach tych znajdują się informacje dotyczące pomocy technicznej.
  - **www.apc.com/support/**  
Baza wiedzy APC globalnego wyszukiwania pomocy technicznej i korzystanie z funkcji e-support.
- Przez kontakt z centrum Pomocy Technicznej firmy APC, telefonicznie lub za pośrednictwem poczty elektronicznej.
  - Lokalne centra krajowe: idź do witryny **www.apc.com/support/contact**, aby uzyskać informacje kontaktowe.
  - Informacje dotyczące lokalnej pomocy technicznej można uzyskać u przedstawiciela firmy APC by Schneider Electric lub dystrybutora, u którego zakupiono produkt firmy APC by Schneider Electric.

Informacje na temat pomocy technicznej dla klientów oraz informacje dotyczące gwarancji znajdują się w witrynie internetowej firmy APC pod adresem **www.apc.com**.