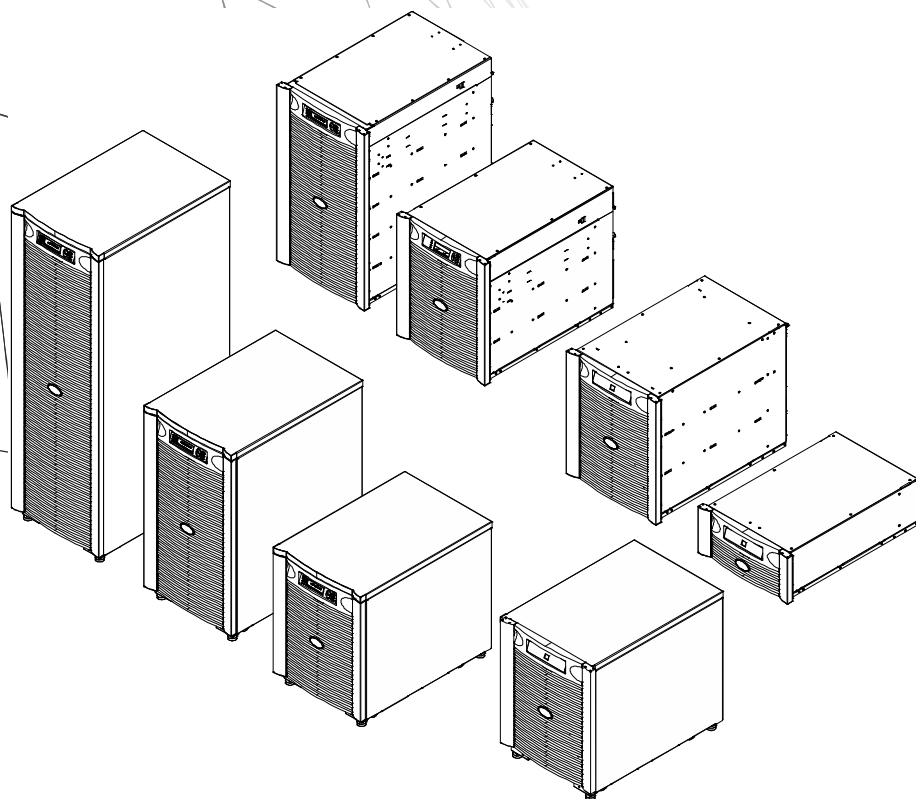


Installationsguide

Symmetra® LX Torn Rackmontering

Modeller UPS
200 V, 4-8 kVA
208/240 V, 4-8 kVA
220/230/240 V, 4-8 kVA

200 V, 4-16 kVA
208/240 V, 4-16 kVA
220/230/240 V, 4-16 kVA



Viktigt om säkerhet

SPARA DESSA INSTRUKTIONER - Denna handbok innehåller viktiga instruktioner som ska följas under installation och underhåll av utrustning och batterier från APC™ by Schneider Electric.

Läs instruktionerna noga. Bekanta dig med enheten innan du försöker installera, driva, serva eller underhålla UPS-enheten. Följande särskilda meddelanden kan visas i detta dokument eller på utrustningen för att varna för potentiella risker eller belysa information som tydliggör eller förenklar en procedur.



Tillägget av denna symbol till en Fara- eller Varningsetikett om produktsäkerhet indikerar att en elektrisk fara föreligger som kommer att resultera i personskador om anvisningarna inte följs.



Detta är säkerhetsvarningssymbolen. Den används för att varna dig för potentiella personskador. Följ alla säkerhetsmeddelanden som medföljer denna symbol för att undvika eventuell skada eller dödsfall.

FARA

FARA indikerar en farlig situation som, om den inte undviks, kommer att resultera i dödsfall eller allvarlig personskada.

VARNING

VARNING indikerar en farlig situation som, om den inte undviks, kan resultera i dödsfall eller allvarlig personskada.

FÖRSIKTIG

FÖRSIKTIG indikerar en farlig situation som, om den inte undviks, kan resultera i mindre eller måttlig personskada.

OBSERVERA

OBSERVERA används för att hantera metoder som inte är relaterade till fysisk skada.

Riktlinjer för hantering av produkten



< 18 kg
< 40 lb



18-32 kg
40-70 lb



32-55 kg
70-120 lb



> 55 kg
> 120 lb



Säkerhet och allmän information

Inspektera innehållet i paketet vid mottagandet.

Meddela transportören och återförsäljaren om det finns några skador på enheten.

- Denna utrustning är till för användning på en plats med begränsad tillgång.
- Följ alla lokala och nationella elföreskrifter.
- All kabeldragning måste utföras av behörig elektriker.
- Arbeta inte ensam under farliga förhållanden.
- **Ändringar och modifieringar av denna enhet som inte explicit blivit godkända av Schneider Electric IT Corporation kan bryta garantin.**
- Denna UPS-enhet är endast avsedd för inomhusbruk.
- Använd inte USP-enheten i direkt solljus, i kontakt med vätskor eller där det finns överdrivet mycket damm eller fuktighet.
- Se till att luftventilerna på UPS-enheten inte är blockerade. Lämna tillräckligt fritt utrymme för ordentlig ventilation.
- Anslut strömkabeln till UPS:en direkt till ett vägguttag för en UPS med en fabriksinstallerad nätsladd. Använd inte överspänningsskydd eller förlängningssladdar.
- Utrustningen är tung. Använd alltid säker lyfteknik tillräcklig för utrustningens vikt.
- Batterierna är tunga. Ta ur batterierna innan UPS och externa batteripaket (XLBP:s) installeras i ett ställ.
- Installera alltid XLBP:er längst ner i rackmonterade konfigurationer. UPS-enheten måste installeras ovanför XLBP:erna.
- Installera alltid kringutrustning ovanpå UPS-enheten vid rackmontering.

Elsäkerhet

- Hantera inte någon metallkontakt innan strömmen är urkopplad.
- För modeller med hårdkopplad ingång måste anslutningen till grenkretsen utföras av en behörig elektriker.
- 230 V-modeller endast: För att upprätthålla överensstämmelse med EMC-direktivet för produkter som säljs i Europa får utgångssladdar kopplade till UPS:en inte överstiga 10 meter i längd.
- Skyddande jordledare för UPS-enheten bär läckströmmen från belastande utrustning (datorutrustning). En isolerad jordledare ska installeras som en del av avgrenningskretsen som försör UPS-enheten. Ledaren måste ha samma storlek och isoleringsmaterial som de jordade och ojordade ledarna till avgrenningskretsen. Ledaren är vanligtvis grön med eller utan en gul rand.
- Läckström för en inkopplingsbar, Typ A UPS kan överstiga 3,5 mA när en separat jordplint används.
- UPS-enhetens ingående jordledare måste vara ordentligt fastsatt på skyddsjorden på servicepanelen.
- Om den tillförda strömmen till UPS:en levereras av ett separat system måste jordningen fästas ordentligt vid den levererande transformatorn eller motorgeneratoraggregatet.

Säkerhet vid kabeldragning

- Kontrollera att alla grenströmbrytare (elnätet) och lågspänningskretsar (kontroll) är inte är spänningslösa och låsta innan du installerar kablar eller anslutningar oavsett om det är i kopplingsdosan eller till UPS-enheten.
- All kabeldragning måste utföras av behörig elektriker.
- Välj kabelstorlek och kontakter enligt nationella och lokala föreskrifter.
- Ledningar måste godkännas av en lokal kabelinspektör.
- Dragavlastning krävs för alla kablar (medföljer utvalda produkter). Dragavlastningar som knäpps på rekommenderas.
- Alla öppningar som tillåter åtkomst till UPS-enhetens byglingsterminaler måste vara täckta. Underlåtenhet att göra detta kan resultera i personskador eller skador på utrustningen.

Säkerhet vid frånkoppling

- UPS-enheten innehåller interna batterier och kan utgöra en risk för elchock även när den är frånkopplad från växel- och likström.
- Växel- och likströmsutgångskontakterna kan när som helst aktiveras med fjärrkontroll eller automatisk styrning.
- Kontrollera följande före installation eller service av utrustningen:
 - Sätt systemaktiveringsomkopplaren till OFF-läget.
 - Sätt brytaren för inströmmen till OFF-läget.
 - Koppla ur batterimodulerna.
 - Koppla bort det externa batterikabinettet om det finns.
 - Koppla bort nätströmmen.

Batterisäkerhet

- Vid utbyte av batterier ska samma antal och typ användas igen.
- Batterierna håller normalt i två till fem år. Miljöfaktorer påverkar ett batteris livslängd. Höga omgivande temperaturer, dålig nätström och frekventa kortvariga urladdningar förkortar batteriets livslängd. Batterierna ska bytas ut innan de når slutet på sin livslängd.
- Byt ut batteriet omedelbart när enheten visar att batterierna måste bytas ut.
- APC™ by Schneider Electric använder underhållsfria förseglade blysyrbatterier. Under normal användning och hantering finns det ingen kontakt med de inre delarna av batteriet. Överladdning, överhettning eller annat missbruk av batterierna kan leda till att elektrolyten läcker ur batteriet. Läckande elektrolyt är giftig och kan vara skadlig för hud och ögon.
- FÖRSIKTIG: Innan du installerar eller byter batterier, ta av dig strömledande smycken såsom kedjor, armbandsur och ringar.
Använd verktyg med isolerade handtag. Stark ström genom ledande material kan orsaka svåra brännskador.
- FÖRSIKTIG: Släng inte batterier i en eld. Batterierna kan explodera.
- FÖRSIKTIG: Batterierna får inte öppnas eller skadas. Ämnen som läcker ut är skadliga för huden och ögonen och kan vara giftiga.

Allmän information

- Modell- och serienummer finns på en etikett på en liten, bakre panel. För vissa modeller finns det en kompletterande etikett på chassit under frontramen.
- Återvinn alltid förbrukade batterier.
- Återvinn förpackningsmaterialet eller spara det för senare användning.

Installation

FARA

RISK FÖR ELCHOCK

- Följ alla lokala och nationella elföreskrifter.
- All kabeldragning måste utföras av behörig elektriker.
- Läs och följ alla installationsinstruktioner i denna handbok.

Underlåtenhet att följa dessa anvisningar kan resultera i utrustningskador, personskada eller dödsfall.

FÖRSIKTIG

RISK FÖR ELCHOCK

- Koppla från strömbrytaren till elpanelen före installation eller service på UPS-enheten eller ansluten utrustning.
- Koppla ur utrustning från UPS-enheten innan service utförs.
- Växel- och likströmsutgångskontakterna kan när som helst aktiveras med fjärrkontroll eller automatisk styrning.
- Använd inte UPS som en säkerhetskoppling.

Underlåtenhet att följa dessa instruktioner kan leda till mindre eller måttlig skada.

FÖRSIKTIG

RISK FÖR TAPPAD ELLER FALLANDE UTRUSTNING

- Utrustningen är tung. Använd alltid säker lyftteknik tillräcklig för utrustningens vikt.
- Två personer ska lyfta ramen och skjuta in den in i racket.
- Säkra ramen i racket innan du installerar strömmodulerna och de externa batterimodulerna (XLBP:erna).
- När ramen är fäst i racket, rör det inte.
- Installera strömmodulerna längst ner i racket.
- Installera ovanstående externa batterimoduler (XLBP:er) ovanför strömmodulerna.
- Säkra enheterna i ramen med alla skruvar som levereras för detta ändamål.

Underlåtenhet att följa dessa instruktioner kan leda till skada på utrustningen samt mindre eller måttlig personskada.

FÖRSIKTIG

RISK FÖR TAPPAD ELLER FALLANDE UTRUSTNING

- Utrustningen är tung. Använd alltid säker lyftteknik tillräcklig för utrustningens vikt.
- Flytta inte racket när väl ramen, strömmodulerna och XLBP-enheterna är installerade.

Underlåtenhet att följa dessa instruktioner kan leda till skada på utrustningen samt mindre eller måttlig personskada.

Rackplacering

⚠ FÖRSIKTIG

RISK FÖR TAPPAD ELLER FALLANDE UTRUSTNING

- Utrustningen är tung. Använd alltid säker lyftteknik tillräcklig för utrustningens vikt.
- Placera racket på platsen där utrustningen ska användas.
- Flytta inte racket när väl ramen, strömodulerna och XLBP-enheterna är installerade.

Underlåtenhet att följa dessa instruktioner kan leda till skada på utrustningen samt mindre eller måttlig personskada.

Packa upp Symmetra LX

⚠ FÖRSIKTIG

RISK FÖR TAPPAD ELLER FALLANDE UTRUSTNING

- Utrustningen är tung. Använd alltid säker lyftteknik tillräcklig för utrustningens vikt.

Underlåtenhet att följa dessa instruktioner kan leda till skada på utrustningen samt mindre eller måttlig personskada.

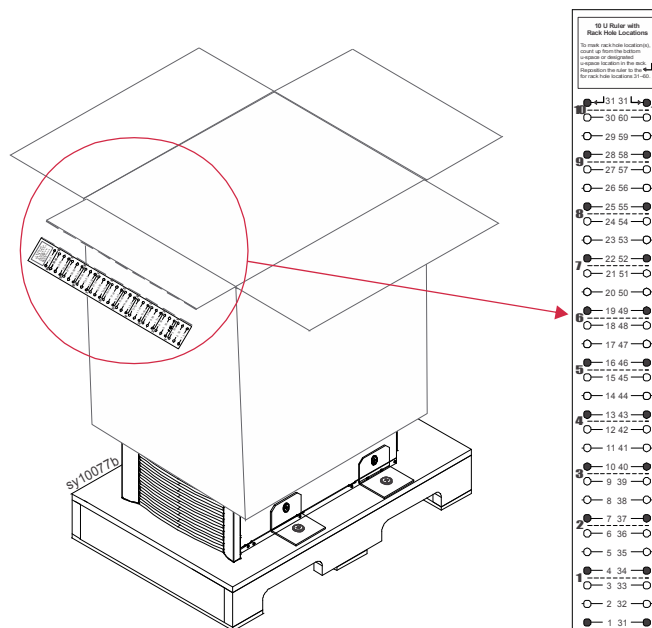
Använd en gaffeltruck för att flytta paletten till installationsplatsen.

Lämna ramen på pallen. Ta bort fraktremmarna.

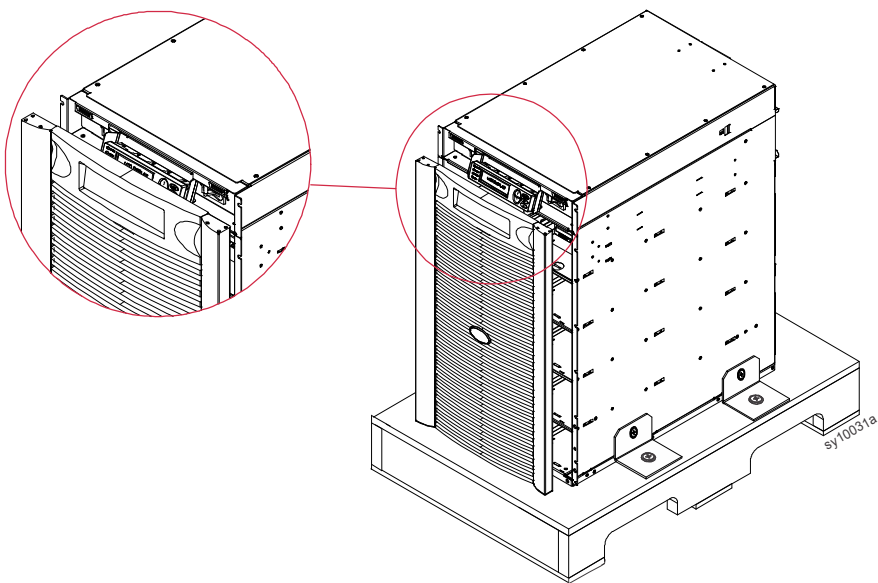
Ta bort och spara papperslinjalen kopplad till lådan, litteraturpaketet och satsen med skenor.

Lyft pappkartongen från ramen.

Ta inte bort de fyra fraktfästena som håller fast rammen på paletten.



Två magneter fäster infattningen till UPS-enheten.
Ta bort frontinfattningen. ta tag i flikarna överst på infattningen och dra försiktigt framåt för att frigöra magneterna.
Lyft infattningen bort från ramen.



Installera skenorna i racket

Installera klippmuttrarna

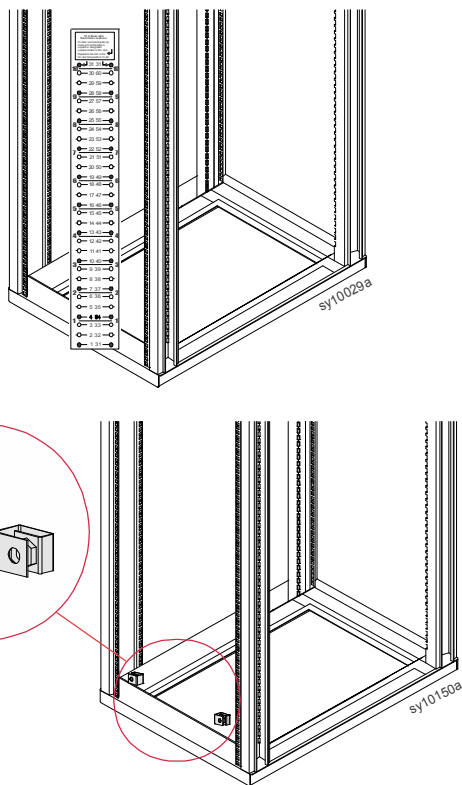
Rikta in botten av kartonglinjalen som skickas med ramen så att den stämmer med botten av stolparna på rackfronten.

Markera platserna för klippmuttrarna på stolparna på rackfronten.

8 kVA UPS: Hål 15, 24, 38

16 kVA UPS: Hål 15, 24, 33, 42, 48, 56

Snäpp fast klämmorna på de markerade hålen på rackstolparna.



Installera skenorna

Markera platserna för skenorna på alla fyra rackstolparna.

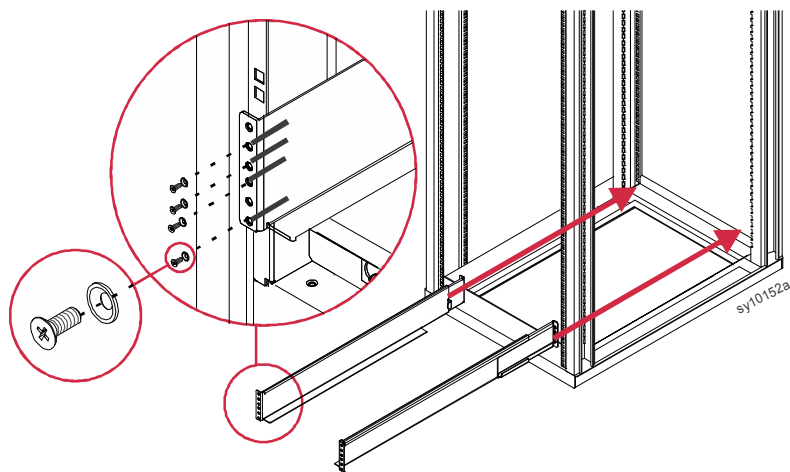
Placera skenorna vid eller nära botten av racket.

Skjut in skenorna in i racket.

Fäst skenorna på fram- och baksidan av racket med hjälp av de försänkta skruvarna som följer med.

Notat: Det finns sex hål i varje skena.

Använd hål 2, 3, 4, 6.



Installera ramen i racket

⚠ FÖRSIKTIG

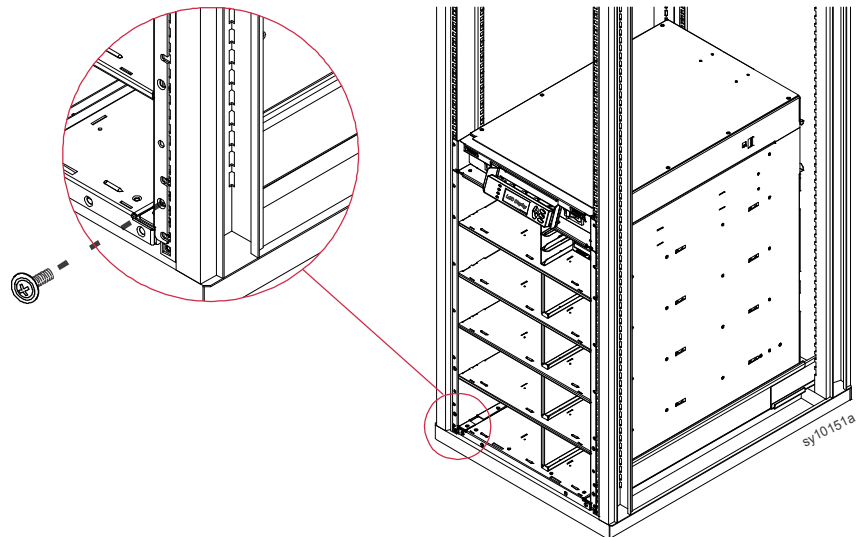
RISK FÖR TAPPAD ELLER FALLANDE UTRUSTNING

- Utrustningen är tung. Använd alltid säker lyftteknik tillräcklig för utrustningens vikt.
- Två personer ska lyfta ramen och skjuta in den in i racket.
- Säkra ramen i racket innan du installerar strömmodulerna och de externa batterimodulerna (XLBP:erna).
- När ramen är fäst i racket, rör det inte.
- Installera strömmodulerna längst ner i racket.
- Installera ovanstående externa batterimoduler (XLBP:er) ovanför strömmodulerna.
- Säkra enheterna i ramen med alla skruvar som levereras för detta ändamål.

Underlåtenhet att följa dessa instruktioner kan leda till skada på utrustningen samt mindre eller måttlig personskada.

Använd två personer för att lyfta och skjut in ramen i racket.

Säkra ramen i racket med de dekorativa skruvarna som finns i satsen med skenor (Rail Kit).



Installera effektmodulerna i ramen

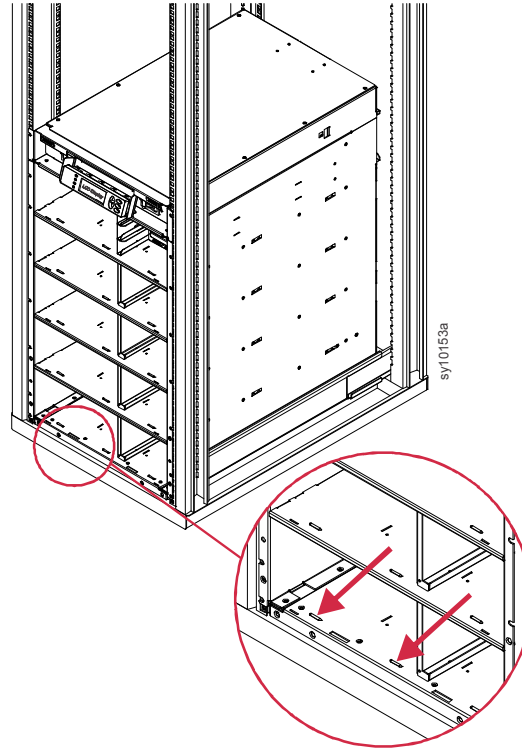
Symmetra LX kan använda flera effektmoduler

Effektmodulerna ska installeras i facken på den vänstra sidan av ramen.

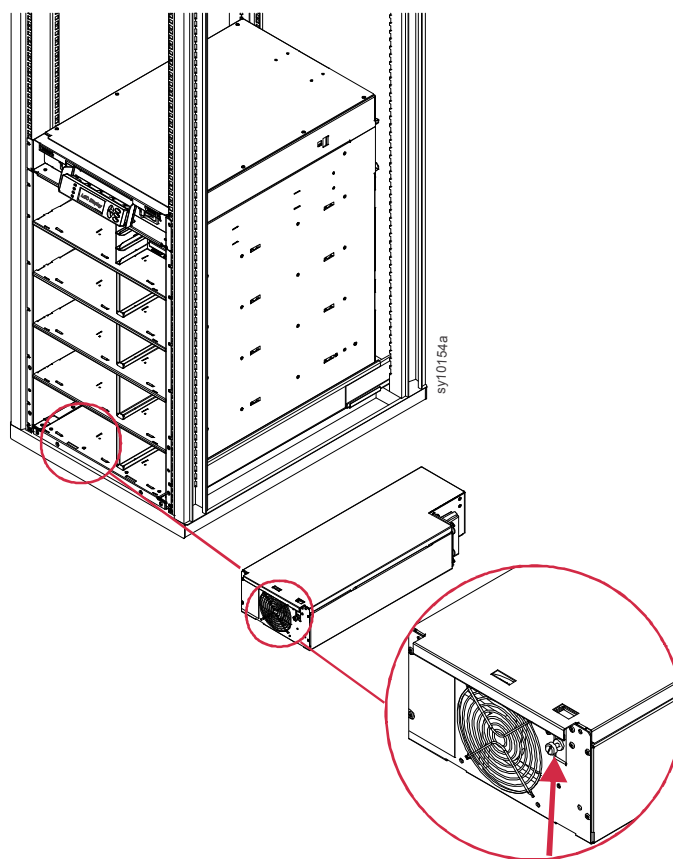
Skjut in effektmodulen i det nedre, vänstra ramfacket.

Modulens framsida ska sitta bakom säkerhetsspärrarna på ramen.

Installera ytterligare effektmoduler från botten på ramen och uppåt.



Tryck upp på fästskruven och dra åt den.



Installera batterimoduler i ramen

Symmetra LX kan använda flera batterimoduler

Batterimodulerna ska installeras i facken på höger sida av ramen.

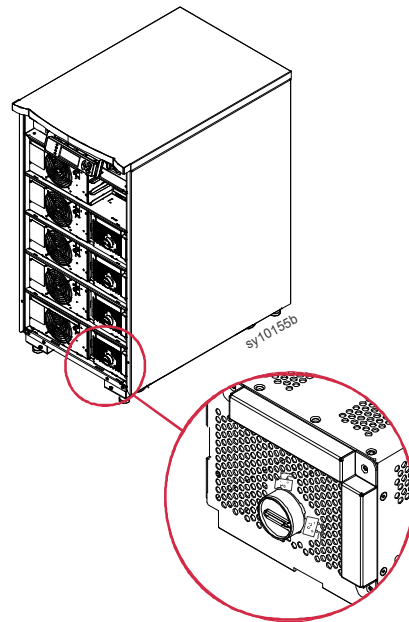
Batterimodulerna ska installeras med handtagen mot ramens övre och högra sida.

Skjut batterimodulen in i det nedre, högra ramfacket

Modulens framsida ska sitta bakom säkerhetsspärrarna på ramen.

Installera ytterligare batterimoduler från botten av ramen uppåt.

Använd ett mynt för att vrida varje batterikontakt motsols till läget ON.



Byt ut infattningen på framsidan av ramen,
De övre hörnen av infattningen är magnetiserade.
Rikta in de magnetiska hörnen på infattningen så att de sammanstämmer med fronten på ramen.
Magneterna kommer att ingripa när infattningen och ramen är rätt inriktade.

APC™ by Schneider Electric

Världsviad kundsupport

Kundsupport för denna eller någon annan Symmetra® by Schneider Electric-produkt är tillgänglig utan kostnad på något av följande sätt:

- Besök APC by Schneider Electric (www.apc.com) hemsida för att få tillgång till dokument i APC by Schneider Electric kunskapsbas och för att lämna in kundsupportförfrågningar.
 - **www.apc.com** (Koncernens huvudkontor)
Anslut till APC by Schneider Electric lokala webbplatser för specifika länder som alla innehåller information om kundsupport.
 - **www.apc.com/support/**
Global support med sökningar i APC av Schneider Electric kunskapsbas och e-support.
- Kontakta APC av Schneider Electric kundsupportcenter via telefon eller e-post.
 - Lokala, landspecifika kundcenter: gå till **www.apc.com/support/contact** för kontaktinformation.
 - För information om hur du får lokal kundsupport, kontakta APC by Schneider Electric representant eller den distributör från vilken du köpte din APC by Schneider Electric-produkt.